



Logica

un mondo da scoprire

Catalogo Ferramenta

[03



www.logicaincasso.it

LOGICA S.n.c.

nasce nel 1999 e fin dall'inizio è stata un valido interlocutore con i più qualificati produttori del settore arredamento, conquistandone subito la fiducia e potendo offrire così

una vasta gamma di prodotti sia per le produzioni di grande serie sia per le lavorazioni a riferimento e a progetto.



Acquisendo la linea **BLUM**, leader mondiale nella produzione di cerniere, guide per cassetti e sistemi di estrazione ad elevata tecnologia, con innovazioni come Tip On Blumotion, che unisce i vantaggi del supporto per l'apertura meccanico TIP-ON con il collaudato ammortizzatore BLUMOTION, si allarga l'offerta di LOGICA ai suoi clienti, i quali possono trovare così un partner affidabile in grado di proporre e trovare le migliori soluzioni per soddisfare ogni esigenza.

LOGICA dispone di un ampio show room nel quale troverete angoli dedicati alle migliori marche di elettrodomestici, quali **MIELE, LIEBHERR, ASKO, NEFF, BOSCH, SIEMENS, SMALVIC, IRINOX, LOFRA, ILVE, BEKO** ed un angolo "**BLUM DYNAMIC SPACE**" dove visionare o far visionare ai vostri clienti e/o architetti le migliori soluzioni applicative **Blum**.

Personale qualificato sarà a vostra completa disposizione per qualsiasi informazione e a cui richiedere preventivi personalizzati e richieste.

CERNIERE

Gamma BLUM	pag. 7
Tip-on Blum	pag.21
Salice foro 40	pag.22
A scomparsa / per ribalta / per applicazioni particolari	pag.23
Per Cassapanca	pag.27
A scomparsa KOBLENZ	pag.28
Per tavoli	pag.47
Per vetro	pag.48

GUIDE

Riepilogo BLUM	pag.50
A sfera	pag.58
Per armadi portata 200kg	pag.67
A rotella / rulli	pag.68
Cassetti per ufficio / Portacartelle	pag.70

SISTEMI PER ANTE A RIBALTA

Panoramica AVENTOS	pag.78
MINIWINCH	pag.88
VERT-MOVE	pag.89

SUPPORTI E REGGIPIANI

Per legno	pag.92
Per vetro	pag.97
Reggimensola	pag.99

SISTEMI DI GIUNZIONE

Diametro 10 / 14 / 16	pag.104
Con Eccentrico	pag.109
Copriforo in plastica ed adesivi	pag.113
Bussole	pag.115
Viti TBL	pag.117
Piastrine di giunzione	pag.119
Spine in faggio	pag.124

CALAMITE E CHIUSURE

Magnetici e contropiastre	pag.126
Catenacci	pag.128
Paracolpi	pag.130

SERRATURE

Per ante e cassetti	pag.134
Universali / per contatori gas	pag.135
Kinderlok	pag.136
Serrature ad asta	pag.137
Serrature er vetro	pag.139

PIEDINI

Regolabili M6/8/10	pag.144
Fissaggio nel fianco	pag.148
A baionetta innesto conico	pag.149
Livellatori diametro 12mm e 14mm	pag.149
Piedini da cucina e <u>ganci per zoccolo</u>	pag.150

LASTRINE / PIASTRINE

Lastrine	pag.154
Piastre per tavoli	pag.158

ATTACCAGLIA PER PENSILI

Barre reggipensili	pag.160
Attaccaglie semplici regolabili	pag.160
Nascoste LEVEL UP	pag.161
Reggibase a filo spalla	pag.162

RUOTE

Ruote da interno	pag.164
Ruote portata elevata	pag.169
Gambe decorative	pag.170
Gamboni per tavolo	pag.171

SCORREVOLI

Per ante interne max 50kg	pag.174
Space Air 36	pag.178
Space+	pag.181
Sistemi complanari	pag.183
Sistemi per porte c/binario "invisibile"	pag.189
Sistemi ante rientranti	pag.191
Ante "a libro"	pag.193
Sistemi per porte	pag.195
Sistemi per porte a libro	pag.203
Sistema per ante rientranti	pag.206
Sistema per ante scorrevoli ed apribili	pag.207

ACCESSORI

Spazzolini parapolvere	pag.210
Raddrizza-ante	pag.211
Tubi e reggitubo	pag.213
Passacavi	pag.218
Profili Gola	pag.223
Alzatine in alluminio	pag.226
Zoccoli ed accessori	pag.227
Griglie aerazione	pag.229
Serrandine avvolgibili	pag.230
Guide per tavoli allungabili	pag.232
Scolapiatti/sifoni/tubi gas/sottolavelli/tappetini	pag.240
Multiprese	pag.243

VITI

Euro	pag.248
Per truciolare	pag.249

MANIGLIE

Maniglie e pomoli	pag.254
-----------------------------	---------

PORTA ABITI

Porta abiti	pag.268
-----------------------	---------

CERNIERE

SISTEMI DI CERNIERE BLUM

Ci sono molti buoni motivi per scegliere le cerniere Blum:

- alta qualità
- semplice montaggio
- vasta gamma
- varietà di soluzioni
- design accattivante



L'ampia gamma delle cerniere Blum consente di trovare la soluzione perfetta per quasi tutte le situazioni di battuta per garantire ad ogni anta un movimento elegante. Graduale e silenzioso. In caso di necessità BLUMOTION può essere semplicemente disattivato.



CLIP Top BLUMOTION

Tecnica innovativa integrata nel fondello

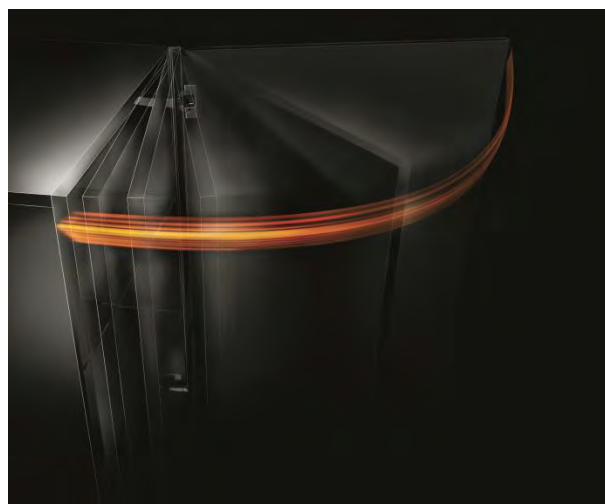
Per una chiusura dolce e silenziosa, blumotion integrato con interruttore di disattivazione. Possibilità di regolazione tridimensionale continua. Compatibile con tutte le piastrine di premontaggio clip, montabile e smontabile senza attrezzi.



CLIP Top

Una funzione collaudata e un design accattivante

Classico ormai collaudato della gamma di cerniere Blum, unisce in sé un'affidabile funzionalità e un elevato comfort di regolazione e montaggio.



MODUL

Il sistema di cerniere economico adatto per moltissime applicazioni

Montaggio semplice dell'anta sul corpo mobile grazie alla ridotta corsa di inserimento.



CLIP TOP DISPONIBILI ANCHE NELLA NUOVA FINITURA NERO ONICE





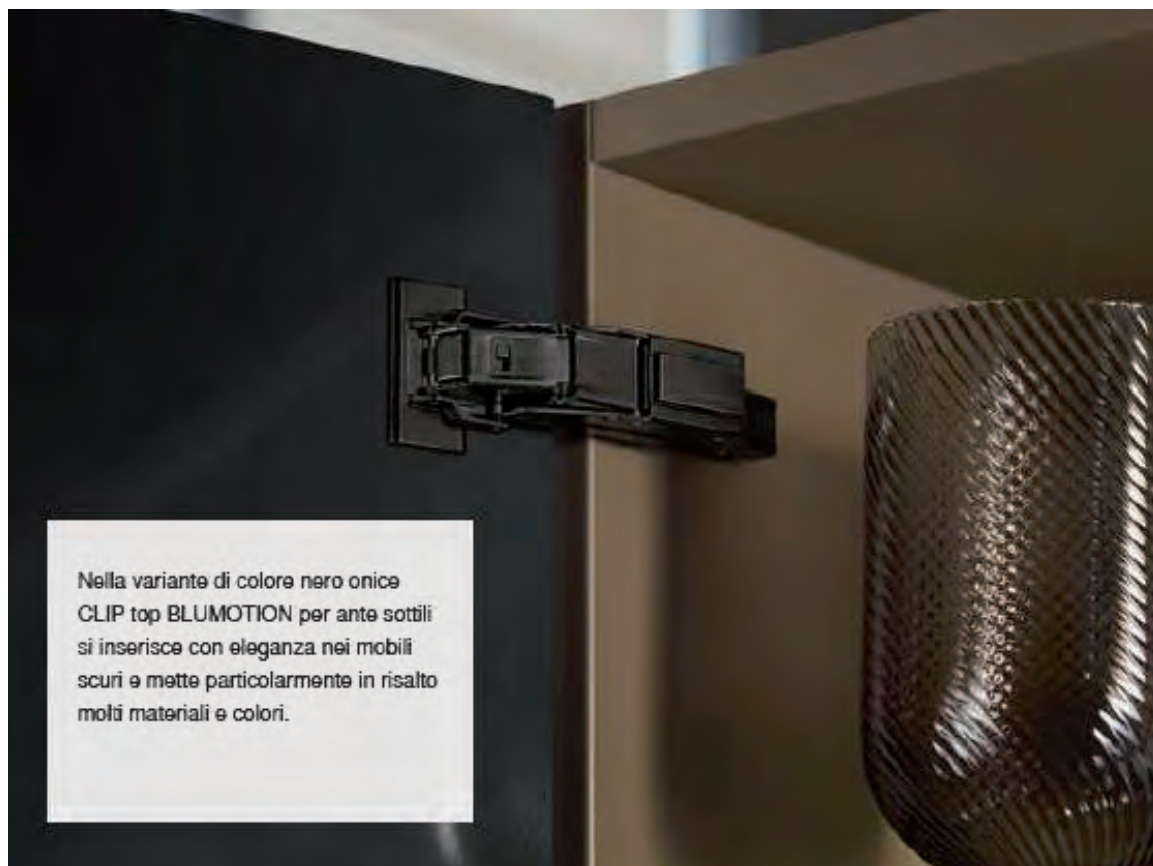
**CLIP top BLUMOTION
per ante sottili:
la nuova cerniera speciale
con ammortizzatore integrato**

blum

**Permette l'impiego di ante sottili –
da 8 mm**

CLIP top BLUMOTION per ante sottili vi consente una grande libertà di configurazione nei mobili. Sfruttate la varietà di materiali per le vostre idee. La nuova cerniera convince dal punto di vista tecnico grazie alla pluricollaudata funzionalità di Blum con ammortizzatore integrato.

blum



PER LA GAMMA COMPLETA CONSULTA IL CATALOGO BLUM

- 71B3550 Cerniera sormonto 18, apertura 110°, rallentata, attacco a vite
- 71B3590 Cerniera sormonto 18, apertura 110°, rallentata, INSERTA
- 71B3650 Cerniera 1/2 sormonto, apertura 110°, rallentata, attacco a vite
- 71B3690 Cerniera 1/2 sormonto, apertura 110°, rallentata, INSERTA
- 71B3750 Cerniera sormonto 0, apertura 110°, rallentata, attacco a vite
- 71B3790 Cerniera sormonto 0, apertura 110°, rallentata, INSERTA



- 71T3550 Cerniera sormonto 18, apertura 110°, c/molla, attacco a vite
- 71T3590 Cerniera sormonto 18, apertura 110°, c/molla, INSERTA
- 71T3650 Cerniera 1/2 sormonto, apertura 110°, c/molla, attacco a vite
- 71T3690 Cerniera 1/2 sormonto, apertura 110°, c/molla, INSERTA
- 71T3750 Cerniera sormonto 0, apertura 110°, c/molla, attacco a vite
- 71T3790 Cerniera sormonto 0, apertura 110°, c/molla, INSERTA



- 70T3550.TL Cerniera sormonto 18, apertura 110°, senza molla, attacco a vite
- 70T3590.TL Cerniera sormonto 18, apertura 110°, senza molla, INSERTA
- 70T3650.TL Cerniera 1/2 sormonto, apertura 110°, senza molla, attacco a vite
- 70T3690.TL Cerniera 1/2 sormonto, apertura 110°, senza molla, INSERTA
- 70T3750.TL Cerniera sormonto 0, apertura 110°, senza molla, attacco a vite
- 70T3790 TL Cerniera sormonto 0, apertura 110°, senza molla, INSERTA



- 70T3553 Limitatore di apertura a 86°
- 70.1503 Placchetta di copertura braccio cerniera dritto
- 70.1663 Placchetta di copertura braccio cerniera piegato
- 70T3504 Placchetta di copertura del Fondello

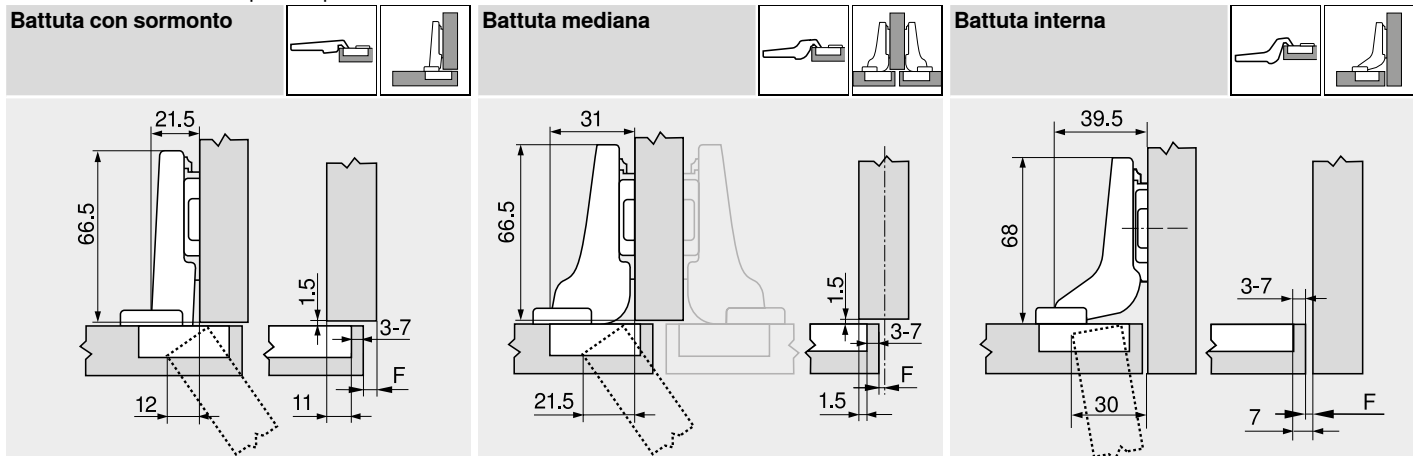


Cerniera da 110° Webcode
DQDELA

Progettazione

Quote delle cerniere e calcolo delle fughe nella predisposizione di fabbrica (distanziale piastrina di premontaggio = 0 mm)

Protrusione dell'anta ad apertura piena



- 71B9550 Cerniera sormonto 18, apertura 95°, rallentata, attacco a vite
- 71B9590 Cerniera sormonto 18, apertura 95°, rallentata, INSERTA
- 71B9650 Cerniera 1/2 sormonto, apertura 95°, rallentata, attacco a vite
- 71B9690 Cerniera 1/2 sormonto, apertura 95°, rallentata, INSERTA
- 71B9750 Cerniera sormonto 0, apertura 95°, rallentata, attacco a vite
- 71B9790 Cerniera sormonto 0, apertura 95°, rallentata, INSERTA



- 71T9550 Cerniera sormonto 18, apertura 95°, c/molla, attacco a vite
- 71T9590 Cerniera sormonto 18, apertura 95°, c/molla, INSERTA
- 71T9650 Cerniera 1/2 sormonto, apertura 95°, c/molla, attacco a vite
- 71T9690 Cerniera 1/2 sormonto, apertura 95°, c/molla, INSERTA
- 71T9750 Cerniera sormonto 0, apertura 95°, c/molla, attacco a vite
- 71T9790 Cerniera sormonto 0, apertura 95°, c/molla, INSERTA



- 70T9550.TL Cerniera sormonto 18, apertura 95°, senza molla, attacco a vite
- 70T9650.TL Cerniera 1/2 sormonto, apertura 95°, senza molla, attacco a vite
- 70T9750.TL Cerniera sormonto 0, apertura 95°, senza molla, attacco a vite



- 70.1563 Placchetta di copertura braccio cerniera dritto
- 70.1663 Placchetta di copertura braccio cerniera piegato
- 70T3504 Placchetta di copertura per fondello c/blumotion
- 70T1504 Placchetta di copertura per fondello c/molla o s/molla



Cerniera per ante con profilati

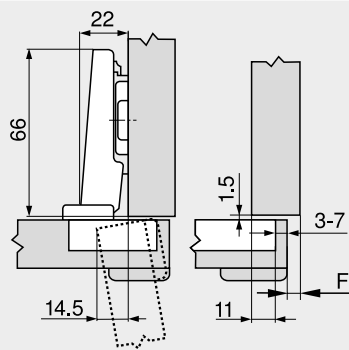
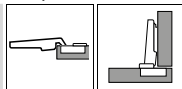
Webcode
DQDITA

Progettazione

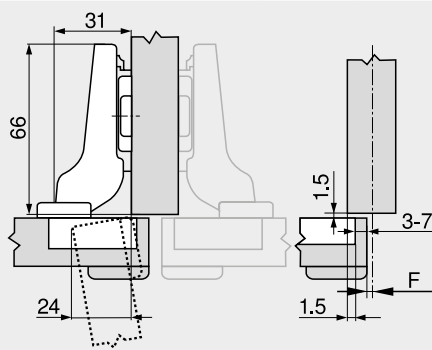
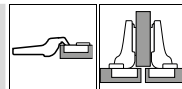
Quote delle cerniere e calcolo delle fughe nella predisposizione di fabbrica (distanziale piastrina di premontaggio = 0 mm)

Protrusione dell'anta ad apertura piena

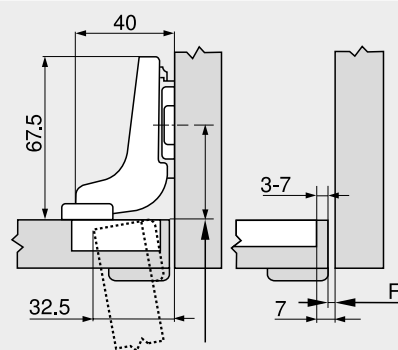
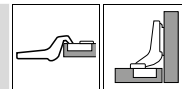
Battuta con sormonto



Battuta mediana



Battuta interna



- 73B3550 Cerniera sormonto 20, apertura 110°, rallentata, attacco a vite
- 73B3590 Cerniera sormonto 20, apertura 110°, rallentata, INSERTA
- 73T3550 Cerniera sormonto 20, apertura 110°, c/molla, attacco a vite
- 73T3590 Cerniera sormonto 20, apertura 110°, c/molla, INSERTA
- 72T3550 Cerniera sormonto 20, apertura 110°, senza molla



- 70T3553 Limitatore di apertura a 86°
- 70.1503 Placchetta di copertura braccio cerniera dritto
- 70.1663 Placchetta di copertura braccio cerniera piegato
- 70T3504 Placchetta di copertura del Fondello



Cerniera speciale 110°

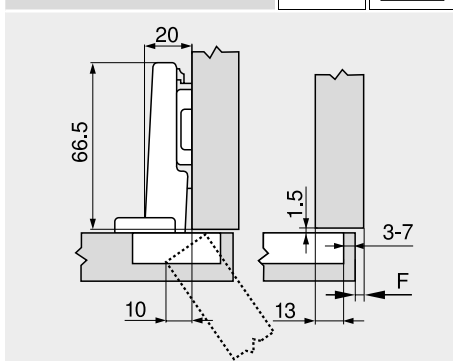
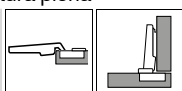
Webcode
DQDFAM

Progettazione

Quote delle cerniere e calcolo delle fughe nella predisposizione di fabbrica (distanziale piastrina di premontaggio = 0 mm)

Protrusione dell'anta ad apertura piena

Battuta con sormonto



- 79B9550 Cerniera per ante a filo, apertura 95°, rallentata, attacco a vite
- 79B9590 Cerniera per ante a filo, apertura 95°, rallenatat, INSERTA
- 79T9550 Cerniera per ante a filo, apertura 95°, c/molla, attacco a vite
- 78T9550.TL Cerniera per ante a filo, apertura 95°, s/molla, attacco a vite

- 70.1503 Placchetta di copertura braccio cerniera dritto
- 70T3504 Placchetta di copertura del Fondello



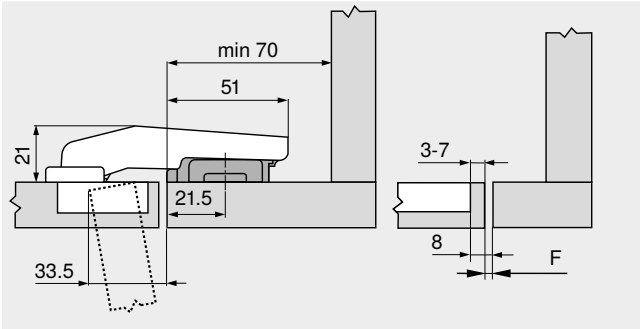
Cerniera per mobili con colonna a filo Webcode
DQDK7Y

Progettazione

Quote delle cerniere e calcolo delle fughe nella predisposizione di fabbrica (distanziale piastrina di premontaggio = 3 mm)

Protrusione dell'anta ad apertura piena

A filo



Spostare la posizione di fissaggio standard della piastrina di premontaggio di 15.5 mm (= 21.5 mm) verso lo spigolo del mobile con colonna.

Per ottenere l'allineamento tra le superfici interne dell'anta e del mobile utilizzare piastrine di premontaggio standard con distanziale di 3 mm!

- 79T8500 Cerniera per ante a soffietto per mobili ad angolo, apertura 60°, attacco a vite

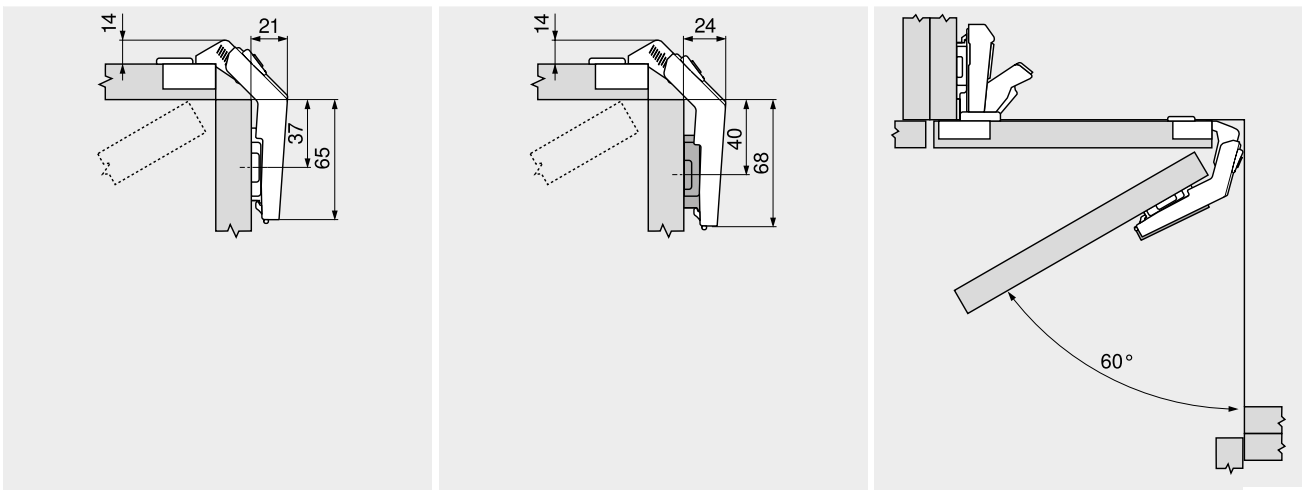
- 70.1503 Placchetta di copertura braccio cerniera dritto



Cerniera per anta a soffietto per mobili ad angolo Webcode
DQDQJY

Progettazione

Quote delle cerniere e calcolo delle fughe nella predisposizione di fabbrica



- 71B7550 Cerniera sormonto 18, apertura 155°, rallentata attacco a vite
- 71B7650 Cerniera ½ sormonto, apertura 155°, rallentata, attacco a vite
- 71B7590 Cerniera sormonto 18, apertura 155°, rallentata, INSERTA
- 71B7690 Cerniera ½ sormonto, apertura 155°, rallentata, INSERTA

- 71T7550 Cerniera sormonto 18, apertura 155°, c/molla, attacco a vite
- 71T7650 Cerniera ½ sormonto, apertura 155°, c/molla, attacco a vite
- 71T7590 Cerniera sormonto 18, apertura 155°, c/molla, INSERTA

- 70T7550.TL Cerniera sormonto 18, apertura 155°, rallentata attacco a vite
- 70T7650.TL Cerniera ½ sormonto, apertura 155°, rallentata, attacco a vite
- 70T7590.TL Cerniera sormonto 18, apertura 155°, rallentata, INSERTA
- 70T7690.TL Cerniera ½ sormonto, apertura 155°, rallentata, INSERTA

- 70T7553.09 Limitatore di apertura 92°
- 70T7553 Limitatore di apertura 110°



Cerniera da 155°

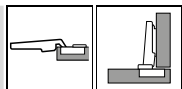
Webcode
DQDHEM

Progettazione

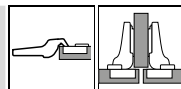
Quote delle cerniere e calcolo delle fughe nella predisposizione di fabbrica (distanziale piastrina di premontaggio = 0 o 9 mm)

Protrusione dell'anta con apertura a 90°

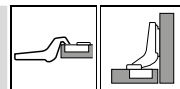
Battuta con sormonto



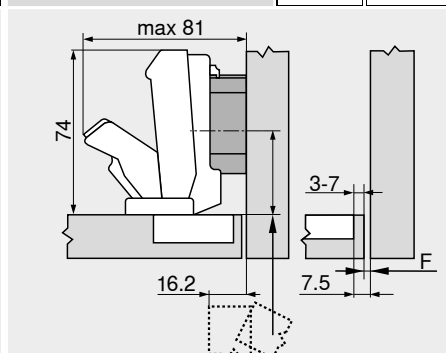
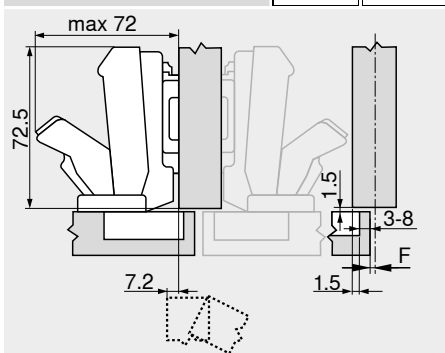
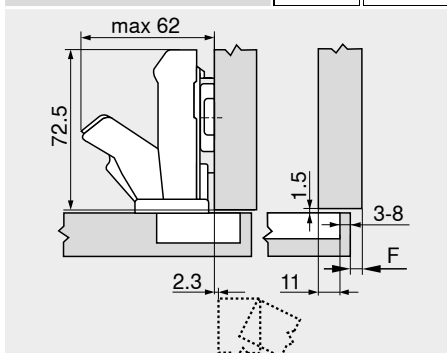
Battuta mediana



Battuta interna

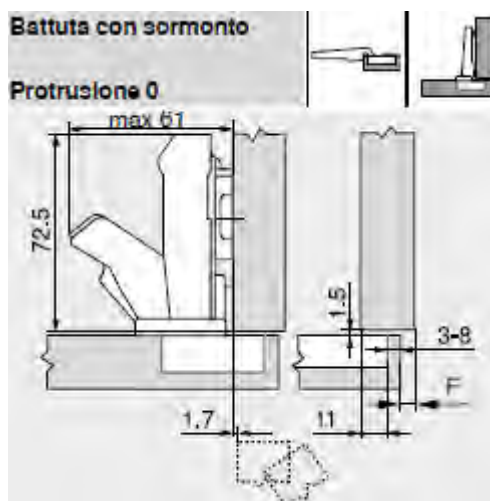


Protrusione 0

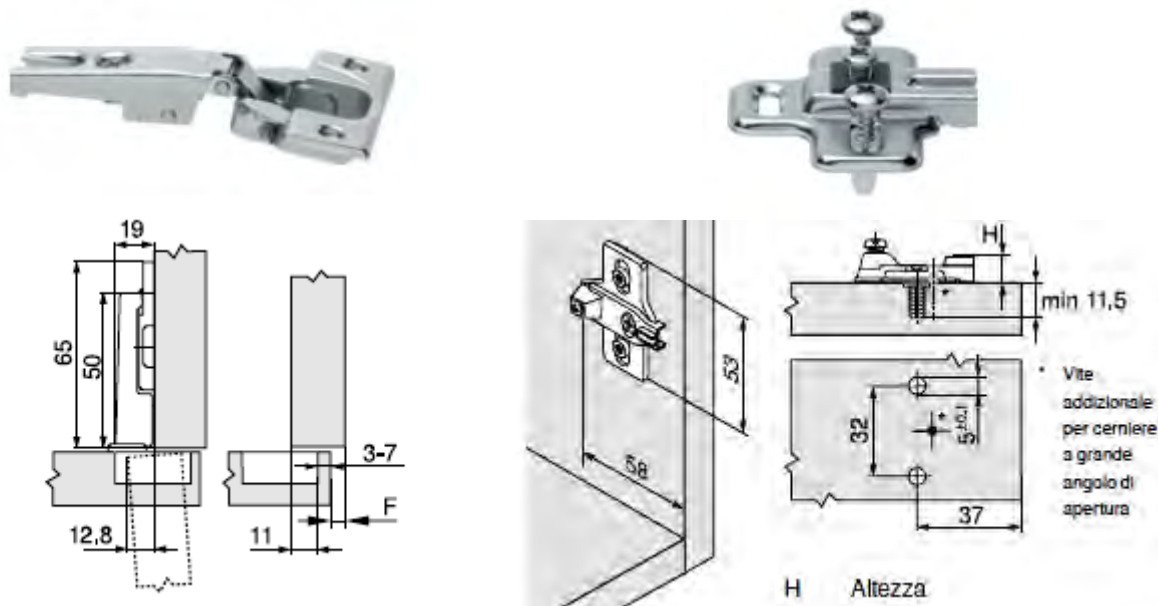


- 71B7550D Cerniera sormonto 18, apertura 125°, rallentata

- 70T7553 Limitatore di apertura 92°
- 70.4503 Placchetta copri braccio



91K9550 Cerniera a 95° per anta frigorifero, con molla, attacco a vite
 194K6100E Basetta H=0 per cerniera 95° per anta frigorifero, EXPANDO

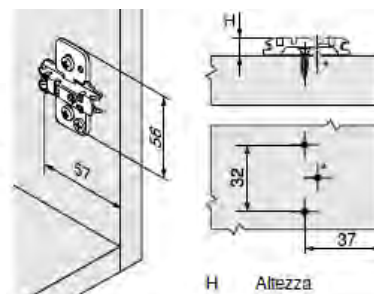


BASETTE COMPATIBILI CON TUTTE LE CERNIERE CLIP-TOP



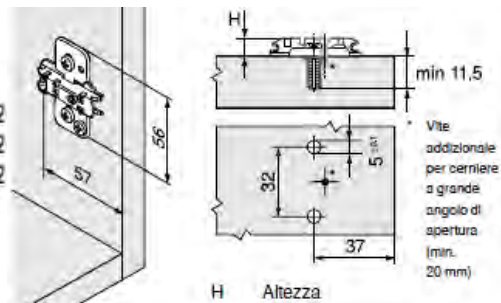
173H7100
173H7130

H 0 eccent. + 2 mm per viti truciolare 3,5 o 4 mm 37/32
 H 3 eccent. + 2 mm per viti truciolare 3,5 o 4 mm 37/32



174H7100E
174H7100E
174H7130E

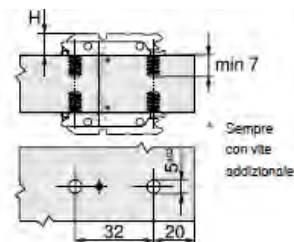
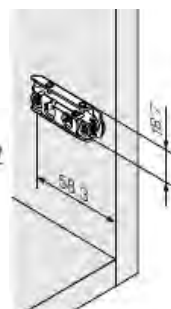
H 0 eccent. + 2 mm bussole EXPANDO 5x11,5 mm 37/32
 H 0 eccent. + 2 mm bussole EXPANDO 5x11,5 mm 37/32
 H 3 eccent. + 2 mm bussole EXPANDO 5x11,5 mm 37/32





175H410Z

H 0 eccent. + 2 mm per viti EURO incluse 6x8,9 mm 20/32



H Altezza

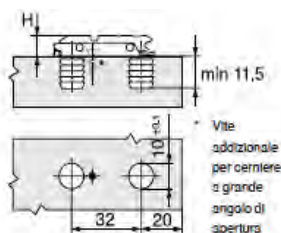
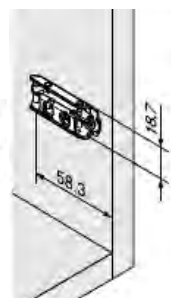


177H3100
177H3130

H 0 eccent. + 2 mm bussole a pressione 10x11,5 mm 20/32
H 3 eccent. + 2 mm bussole a pressione 10x11,5 mm 20/32

Accessori

	Descrizione	Art. N°
	Matrice a pressione	MZM.0050

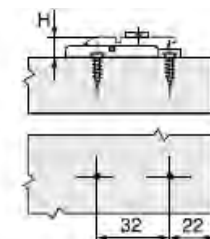
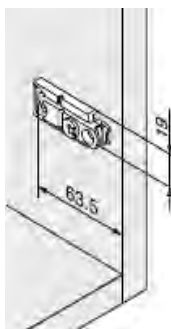


H Altezza



175H5400
175H5430

H 0 eccent. + 2 mm per viti truciolare 3,5x17 mm 22/32
H 3 eccent. + 2 mm per viti truciolare 3,5x17 mm 22/32

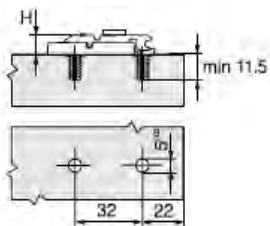
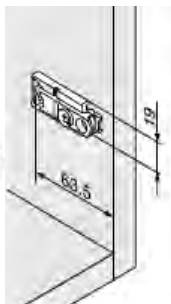


H Altezza



177H5400E
177H5430E

H 0 eccent. + 2 mm bussole EXPANDO 5x11,5 mm 22/32
H 3 eccent. + 2 mm bussole EXPANDO 5x11,5 mm 22/32



H Altezza

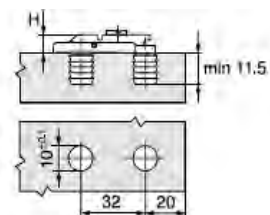
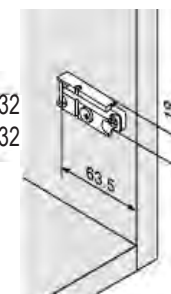


177H5100
177H5130

H 0 eccent. + 2 mm bussole a pressione 10x11,5 mm 20/32
H 3 eccent. + 2 mm bussole a pressione 10x11,5 mm 20/32

Accessori

	Descrizione	Art. N°
	Matrice a pressione	MZM.0050



H Altezza



956.1004 SW Set TIP-ON con magnete versione corta min. 50x10 bianco seta

956.1004 TS Set TIP-ON con magnete versione corta min. 50x10 nero terra

956.1004 R7036 Set TIP-ON con magnete versione corta min. 50x10 grigio



956A1004 SW Set TIP-ON con magnete versione lunga min. 76x10 bianco seta

956A1004 TS Set TIP-ON con magnete versione lunga min. 76x10 nero terra

956A1004 R7036 Set TIP-ON con magnete versione lunga min. 76x10 grigio

DISPONIBILE ANCHE LA VERSIONE LUNGA CON PARACOLPO



956.1201 SW Piastra di supporto dritta versione corta 20/17 bianco seta da avvitare

956.1201 TS Piastra di supporto dritta versione corta 20/17 nero terra da avvitare

956.1201 R7036 Piastra di supporto dritta versione corta 20/17 grigio da avvitare

956.1201 NI-L Piastra di supporto dritta versione corta 20/17 effetto nichel da avvitare



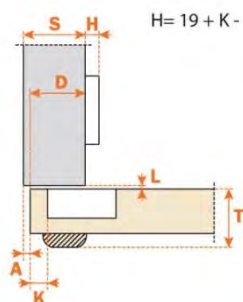
956A1201 SW Piastra di supporto dritta versione lunga 20/32 bianco seta da avvitare

956A1201 TS Piastra di supporto dritta versione lunga 20/32 nero terra da avvitare

956A1201 R7036 Piastra di supporto dritta versione lunga 20/32 grigio da avvitare

956A1201 NI-L Piastra di supporto dritta versione lunga 20/32 effetto nichel da avvitare

**PER TUTTI I MODELLI DISPONIBILI
CONSULTARE IL CATALOGO BLUM**



CERNIERA SERIE F

Apertura 94°

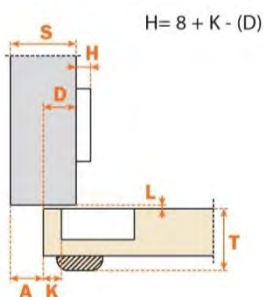
Spessore anta max 40 mm

Collo 0

Da avvitare

Con molla

ART 94.CFA7A99



CERNIERA SERIE F

Apertura 94°

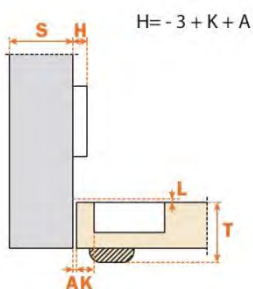
Spessore anta max 40 mm

Collo 11

Da avvitare

Con molla

ART 94.CFA7G99



CERNIERA SERIE F

Apertura 94°

Spessore anta max 40 mm

Collo 22

Da avvitare

Con molla

ART 94.CFA7P99



CERNIERA SERIE 300

Apertura 94°, con molla

Da avvitare

Cerniera con ingombro ridotto della profondità,

Base per cerniere serie 300 con regolazione verticale +/- 1,5mm

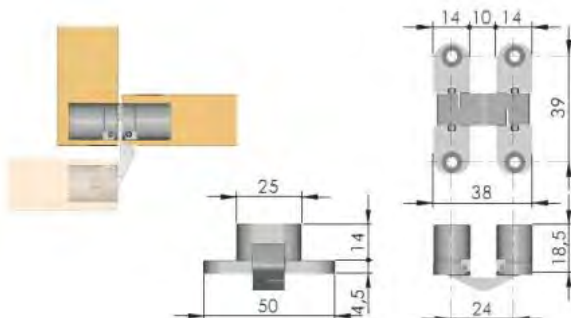


Cerniera

ART 94.C3ABA99

Base

ART 94.B383E09



CERNIERA INVISIBILE LAMELLARE

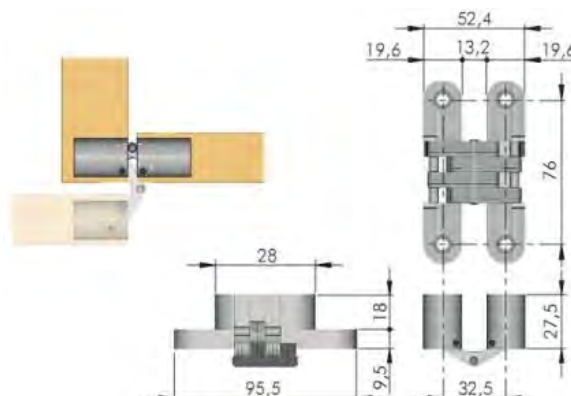
50x14

In acciaio

Misure mm: 50x14

Confezione: 20 pz

ART 126.403.1401



CERNIERA INVISIBILE LAMELLARE

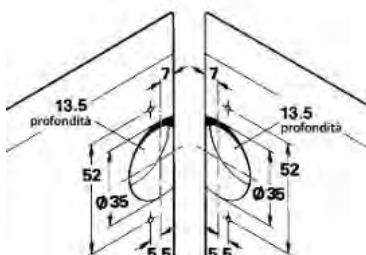
95,6x19,6

In acciaio

Misure mm: 95,6x19,6

Confezione: 20 pz

ART 126.403.1601



CERNIERA ANGOLI 45°

Cerniera ad angolo per applicazioni angolari a 45°,

zama/acciaio nichelato

da avvitare

regolabile tridimensionalmente

campo di regolazione è di 3mm

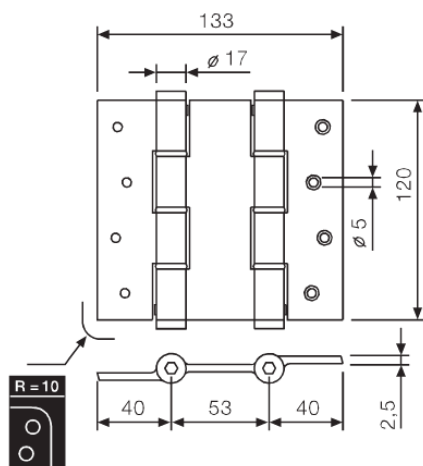
Fondello \varnothing (mm): 35

Profondità foratura (mm): 13,5

Angolo apertura (°): 135

Materiale: Zama/acciaio nichelato

ART. 04.103314145



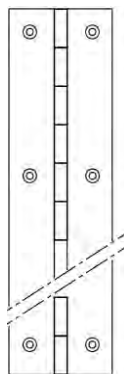
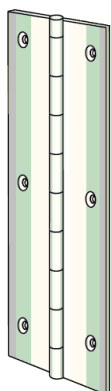
CERNIERA JUSTOR DA120

(double action 120°)

Tubo interno in acciaio Aisi 304

Regolabile in potenza

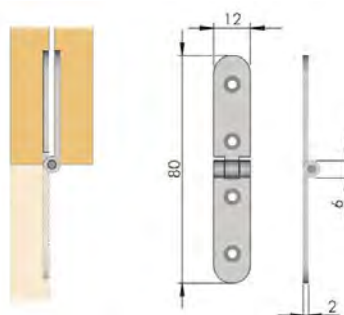
ART 15.5414.01



CERNIERA A METRAGGIO

Disponibile in:

- inox 25x25x0,8 Art. 105.Z2 INOX
- ottonato 16x16x0,7 Art. 23.0256



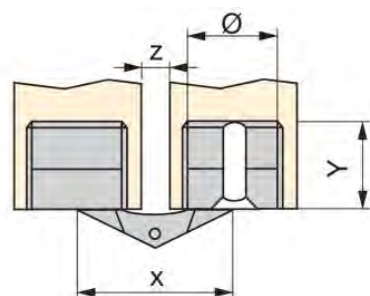
CERNIERA A BISCOTTO IN OTTONE

Finiture: ottone lucido

Misure: 80x12

Confezione: 50 pz

ART 126.401.0801

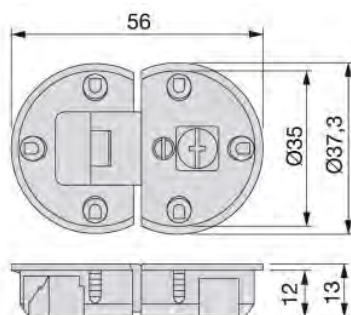


CERNIERA A SCOMPARSA

Finitura: ottone

Art.	Diam.	X	Y	Z
38.1056502	10	16,5	11	Min 2,5
38.1056702	12	20	13,5	Min 3,5
38.1056402	14	23	15,5	Min 3
38.1057102	16	25	16,5	Min 3

Confezione: 100 pz



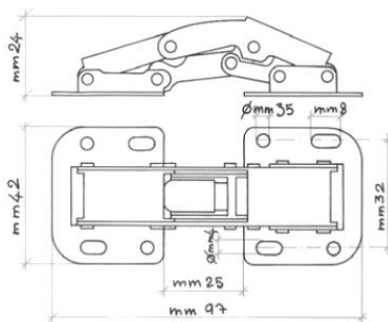
CERNIERA PER ANTA RIBALTA

Regolazione di +/-mm

Finiture: zama

Confezione: 25 pz

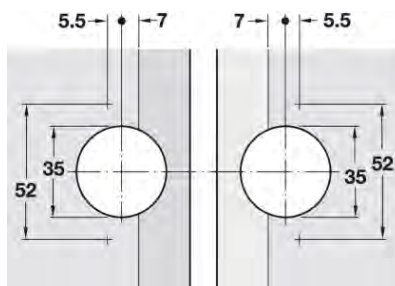
ART 38.1000107



CERNIERA DA APPLICARE

Confezione: 100 pz

ART 23.010410



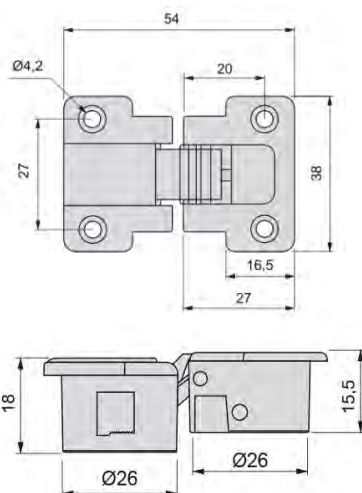
CERNIERA PER ANTA RIBALTA

Per angoli a 45°, apertura 90°

Finiture: nichelata

Confezione: 10pz

ART 21.325.02.702



CERNIERA ANKOR

Zama

Art. 38.1010707

Coperture

Bianca Art.38.1010815

Nera Art.38.1010817

Grigia Art.38.1010821



CERNIERA KIMANA

cerniera per anta ribaltabile 3 pezzi, zama nichelata

regolazione tridimensionale:

regolazione laterale 0±1 mm

regolazione della profondità 0±2 mm

regolazione dell'altezza 0+2 mm

Avvertenza:

dimensioni vite $\varnothing 3,5 \times 16$ mm

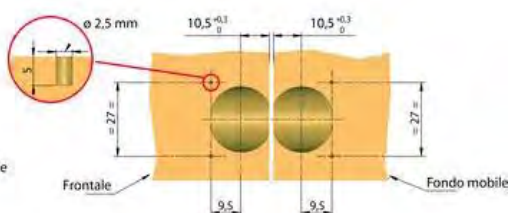
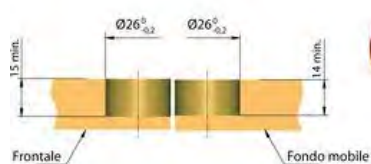
Fornitura: elemento per corpo, elemento per anta (senza viti) placchetta

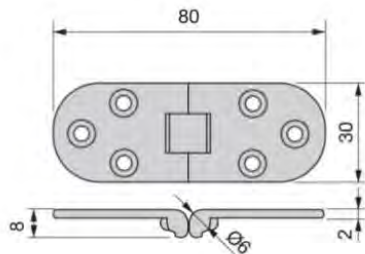
foratura \varnothing (mm): 26

Materiale: Metallo

Finitura: nichelato

ART. 04.103313657



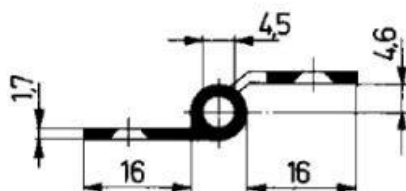


CERNIERA A BISCOTTO SENZA FERMO IN OTTONE

Finiture: (10) ottone satinato

Confezione: 50 pz

ART 38.1015702



CERNIERA RULLATA PER MOBILI COLLO B SENZA RONDELLA

A testa cilindrica per ante sormontate

Versione sx e dx

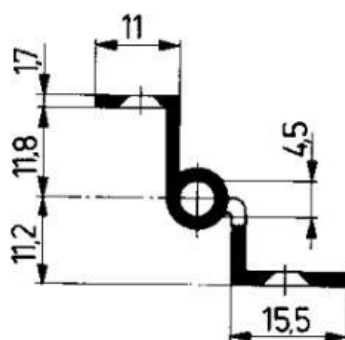
Misure HXL mm: 50x40

Finiture: ottone nichelato opaco

Confezione: 20 pz

ART 04.103347940 SX

ART 04.103347941 DX



CERNIERA RULLATA PER MOBILI COLLO D 7.5

A testa cilindrica per ante con battuta sormontate- versione sx e dx

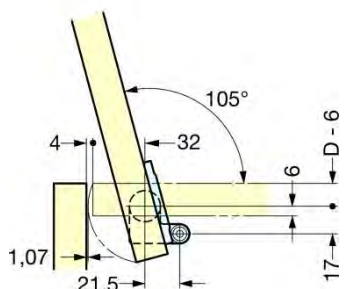
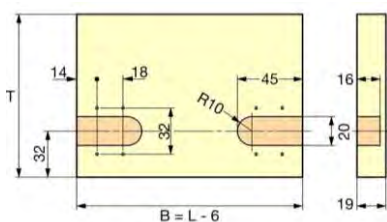
Misure HXL mm: 50x33

Finiture: ottone nichelato opaco

Confezione: 20 pz

ART 04.103347862 DX

ART 04.103347859 SX



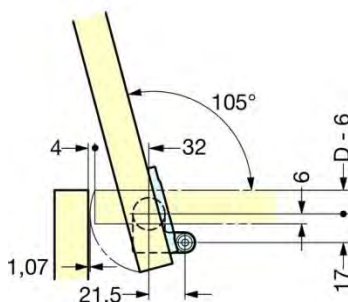
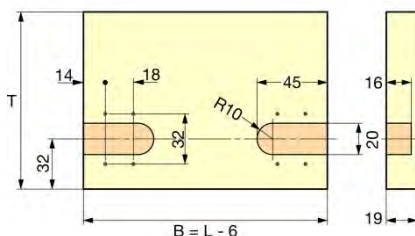
CERNIERA PER CASSAPANCA

Cerniera per cassapanca piccola; 200-340 Ncm; angolo apertura 105°, bianco
Nelle cerniere sono integrati ammortizzatori rotanti in acciaio inox, che garantiscono una chiusura dolce del coperchio.

Fornitura:

- 1 cerniera sinistra
 - 1 cerniera destra
 - 2 placchette di copertura in PVC bianco
 - 2 piastrine di montaggio in alluminio
- Tipo: Cerniera per cassapanca
Tipo montaggio: da incassare
Coppia di serraggio: 200-340 Ncm
Angolo apertura (°): 105

ART. 04.103318005



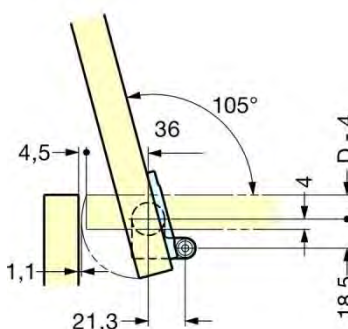
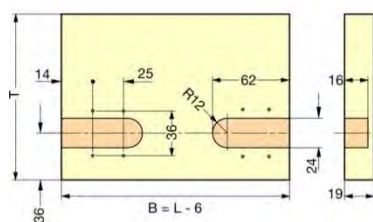
CERNIERA PER CASSAPANCA

Cerniera per cassapanca media; 340-540 Ncm; angolo apertura 105°, bianco
Per cassapanca
Nelle cerniere sono integrati ammortizzatori rotanti in acciaio inox, che garantiscono una chiusura dolce del coperchio.

Fornitura:

- 1 cerniera sinistra
 - 1 cerniera destra
 - 2 placchette di copertura in PVC bianco
 - 2 piastrine di montaggio in alluminio
- Tipo: Cerniera per cassapanca
Tipo montaggio: da incassare
Coppia di serraggio: 340-540 Ncm
Angolo apertura (°): 105

ART. 04.103318006



CERNIERA PER CASSAPANCA

Cerniera per cassapanca grande; 600-800 Ncm; angolo apertura 105°, bianco
Nelle cerniere sono integrati ammortizzatori rotanti in acciaio inox, che garantiscono una chiusura dolce del coperchio.

Fornitura:

- 1 cerniera sinistra
 - 1 cerniera destra
 - 2 placchette di copertura in PVC bianco
 - 2 piastrine di montaggio in alluminio
- Tipo: Cerniera per cassapanca
Tipo montaggio: da incassare
Coppia di serraggio: 600-800 Ncm
Angolo apertura (°): 105

ART. 04.103318007

Cerniere a scomparsa Koblenz

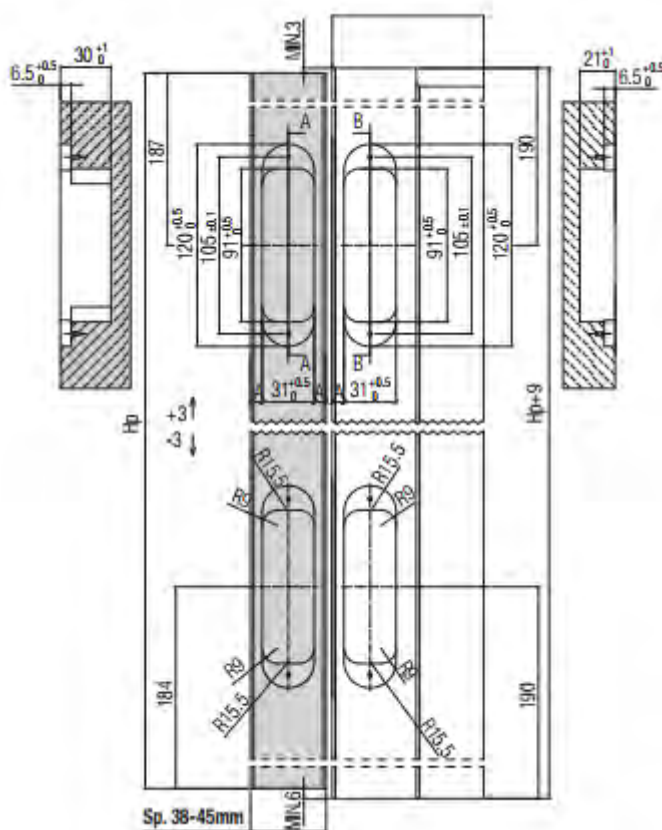
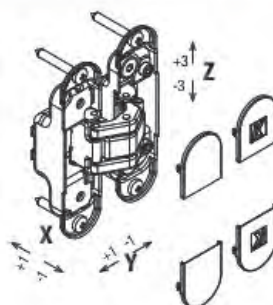
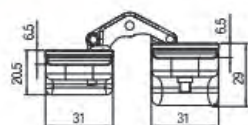
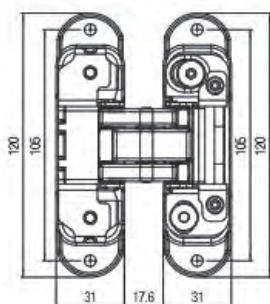


MODEL	Portata Capacidad Portée Tragkraft Capacity Draagkracht	Applicazione Aplicación Application Anwendungsmöglichkeit Application Toepassing	Viti per fissaggio Tornillos de fijación Vis pour fixation Befestigungsschrauben Fixing screws Bevestigingschroeven
K8000	60 kg		✓
K2400	40/52 kg		✓
K5080	80 kg		✓
K6200	45/60 kg		
K6300	60 kg		✓
K6700	50/70 kg		
K6900	33/40 kg		
KUBICA 27 K2700	60 kg		
KUBIKUADRA K3000	45/60 kg		
KUBICENTER K6400	30/45 kg		
K7000	40/50 kg		
K7080	80/100 kg		✓
K7120	120/140 kg		✓
K7200	200 kg		✓
KUBICA TWIST K2000	60 kg		✓
KINOX K7316	120/140 kg		✓
KOMBI 3 K1000	40/52 kg		
KOMBI 30 K1000 S30	40/52 kg		
KUBIKINA K6100	10,5/14/19 kg		





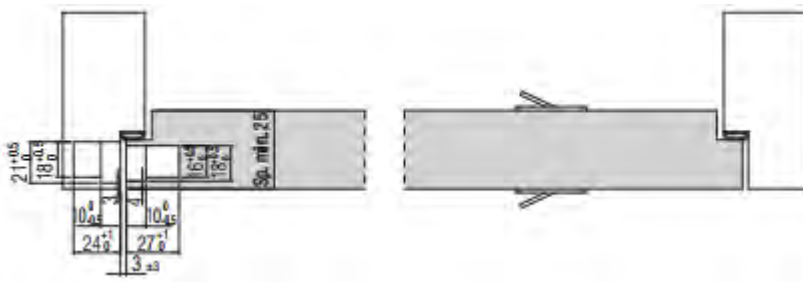
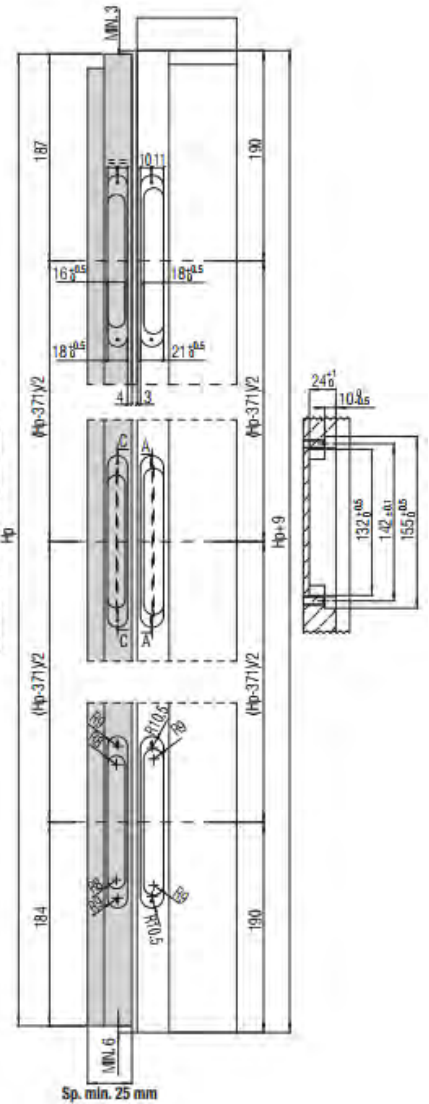
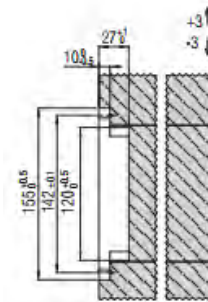
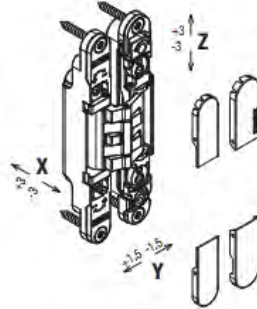
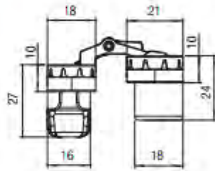
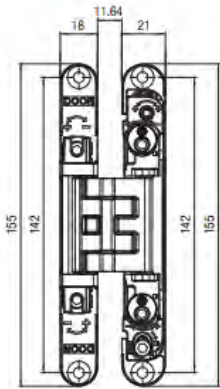
<p>Realizzazione <i>Version</i></p> <p>ACCIAIO STEEL</p>	<p>Finitura - <i>Finishing</i></p>	<p>Cerniera centrata <i>Hinge centered on the door leaf</i></p> <p>min. 38 mm max 45 mm</p>	<p>Regolazioni <i>Adjustments</i></p>
<p>60 kg (2: cerniere - hinges)</p>	<p>COVER</p>	<p>Cerniera NON centrata <i>Hinge non-centered on the door leaf</i></p> <p>≥ 38 mm</p>	<p>180°</p>
			<p>Viti per fissaggio <i>Fixing screws</i></p>




Cerniera a 5 fulcri regolabile su 3 assi - *Bisagra 5 pivotes regulable en 3 ejes*
 Charnière 5 pivots réglable en 3 dimensions - *3-dimensional verstellbares Türband 5 Drehpunkte*
 3 axis adjustable hinge 5 fulcrums - *Scharnier 5 draagarmen regelbaar op de 3 assen*



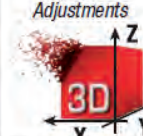








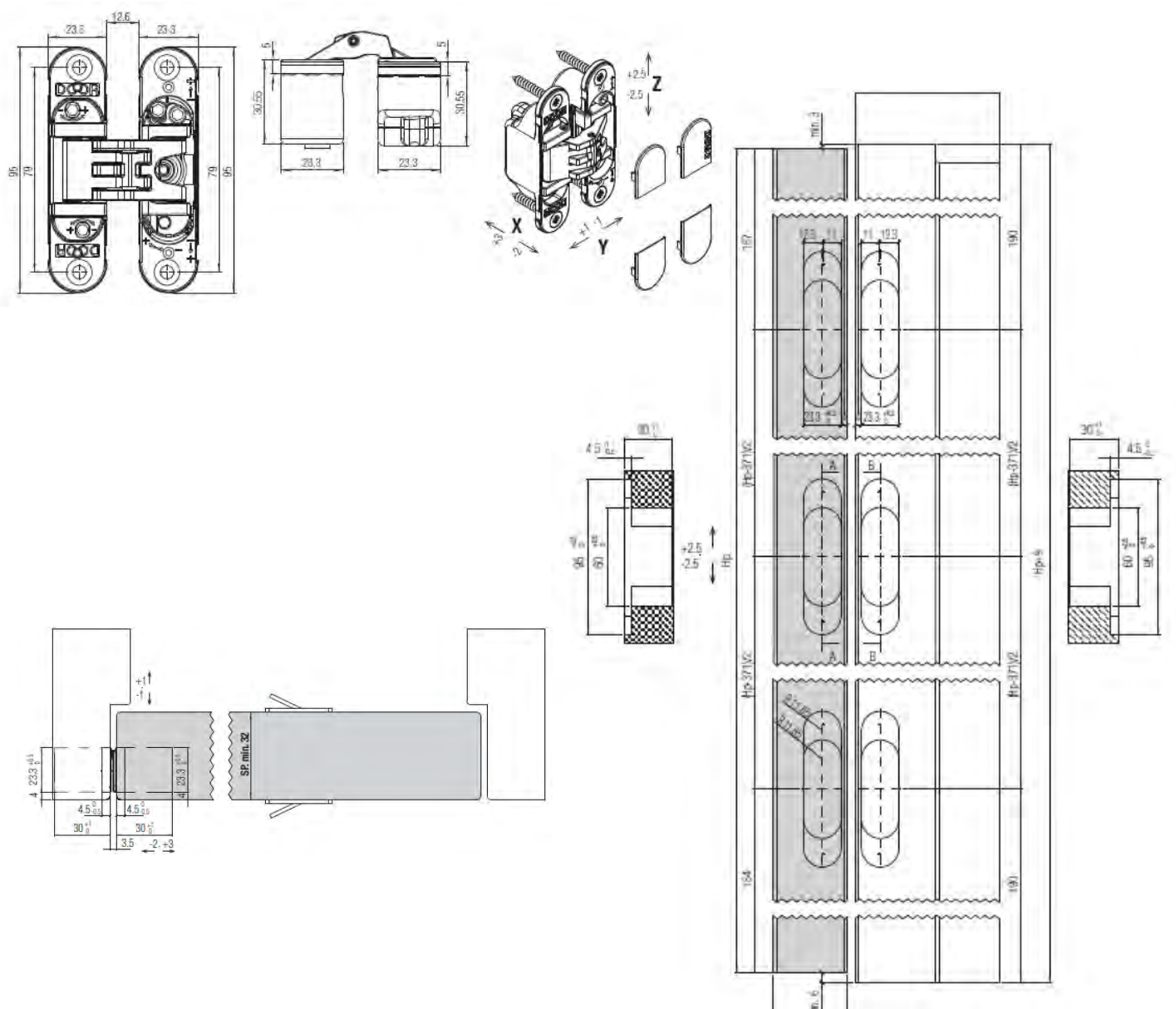
Realizzazione Version ZAMA	Finitura Finishing 	 min. 25 mm	Regolazioni Adjustments
 40 kg (2: cerniere - hinges) 52 kg (3: cerniere - hinges)	COVER 	 180°	 Viti per fissaggio Fixing screws
Raccomandata anche per Mobili Recommended also for furniture min. 30 mm	 30 min.		



Cerniera a 5 fulcri regolabile su 3 assi - *Bisagra 5 pivotes regulable en 3 ejes*
 Charnière 5 pivots réglable en 3 dimensions - *3-dimentional verstellbares Türband 5 Drehpunkte*
 3 axis adjustable hinge 5 fulcrums - *Scharnier 5 draagarmen regelbaar op de 3 assen*



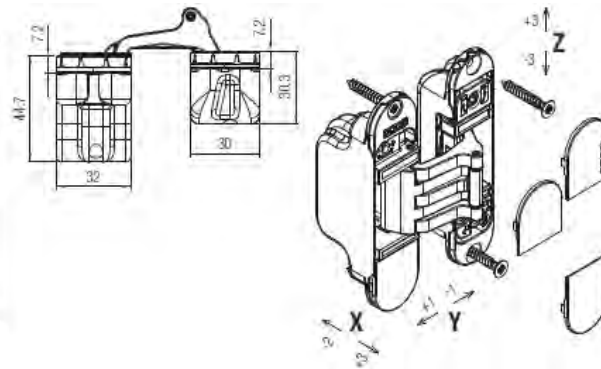
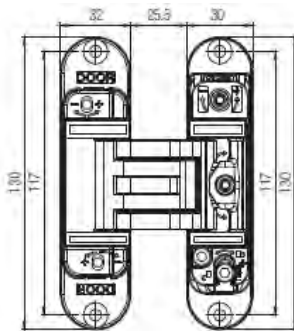
<p>Realizzazione <i>Version</i></p> <p>ZAMA</p>	<p>Finitura - <i>Finishing</i></p> 	 <p>min. 32 mm</p>	<p>Regolazioni <i>Adjustments</i></p> 
 <p>45 kg (2- cerniere - <i>hinges</i>)</p> <p>60 kg (3/4- cerniere - <i>hinges</i>)</p>	<p>COVER</p> 	 <p>180°</p>	
 <p>30 min.</p>			



Cerniera a 5 fulcri a sormonto regolabile su 3 assi - *Bisagra 5 pivotes regulable en 3 ejes*
 Charnière 5 pivots réglable en 3 dimensions - *3-dimensional verstellbares Türband 5 Drehpunkte*
 3 axis adjustable hinge 5 fulcrums - *Scharnier 5 draagarmen regelbaar op de 3 assen*



<p>Realizzazione <i>Version</i></p> <p>ZAMA</p>	<p>Finitura <i>Finishing</i></p>	<p>min. 40 mm</p>	<p>Regolazioni <i>Adjustments</i></p>
<p>60 kg (3: cerniere - hinges)</p>	<p>COVER</p>	<p>180°</p>	<p>Viti per fissaggio <i>Fixing screws</i></p>

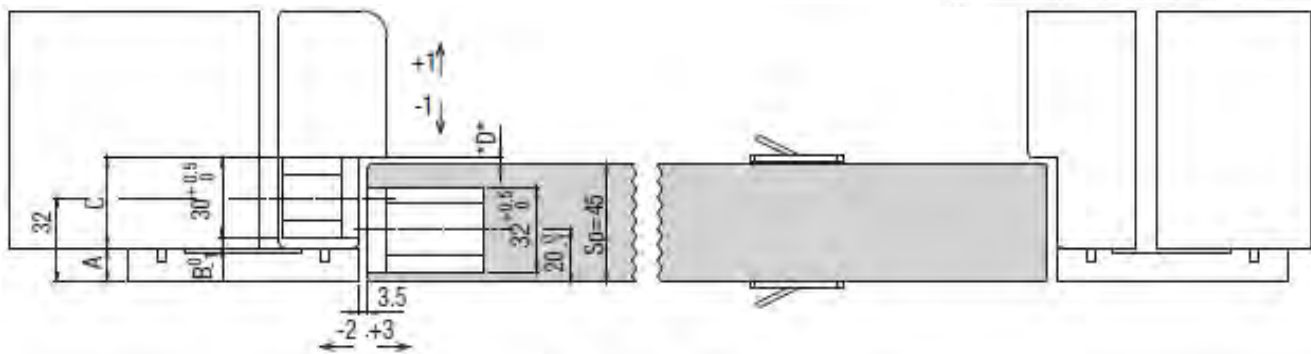


① Formula calcolo con guarnizione
 ② Fórmula cálculo con junta
 ③ Formule de calcul avec garniture
 ④ Formel zur kalkulierung mit dichtung
 ⑤ Formula for the calculation with profile
 ⑥ Berekening met maten dichtung

C=Sp-A+D

① tabella valori senza guarnizione
 ② Tabla cotas sin goma de choque
 ③ Tableau de mesures sans joint
 ④ Tabelle mit massen exkl. Dichtung
 ⑤ Table with sizes, gasket excluded
 ⑥ Tabel met maten zonder dichtung

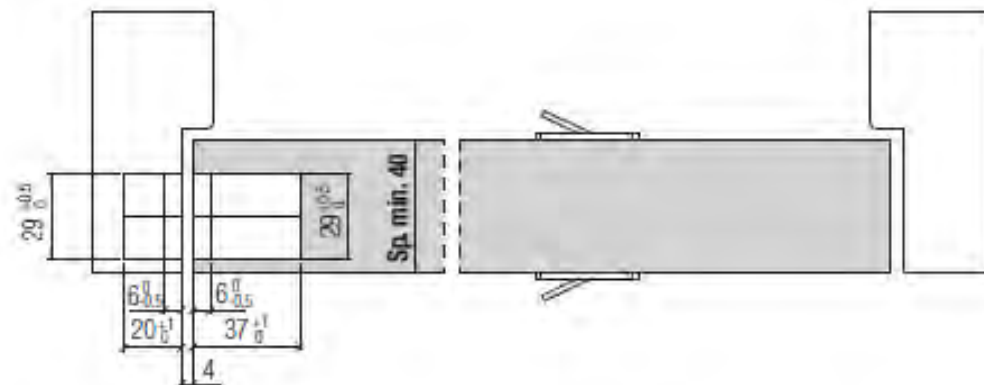
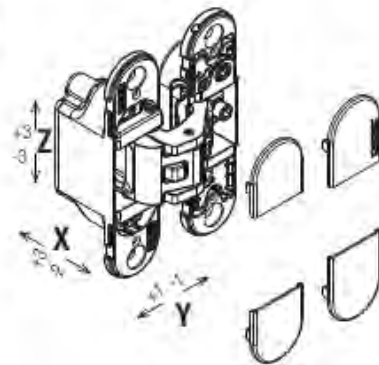
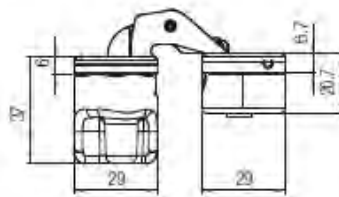
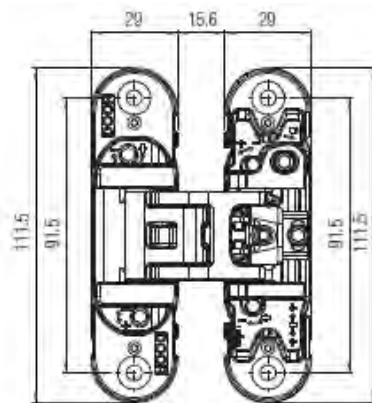
Sp (mm)	A (mm)	B (mm)	C (mm)	*D* (mm)
45	13	4	34	min.2
	12	5	35	
	11	6	36	
	10	7	37	
	9	8	38	
	8	9	39	



Cerniera a 5 fulcri regolabile su 3 assi - *Bisagra 5 pivotes regulable en 3 ejes*
 Charnière 5 pivots réglable en 3 dimensions - *3-dimensional verstellbares Türband 5 Drehpunkte*
 3 axis adjustable hinge 5 fulcrums - *Scharnier 5 draagarmen regelbaar op de 3 assen*



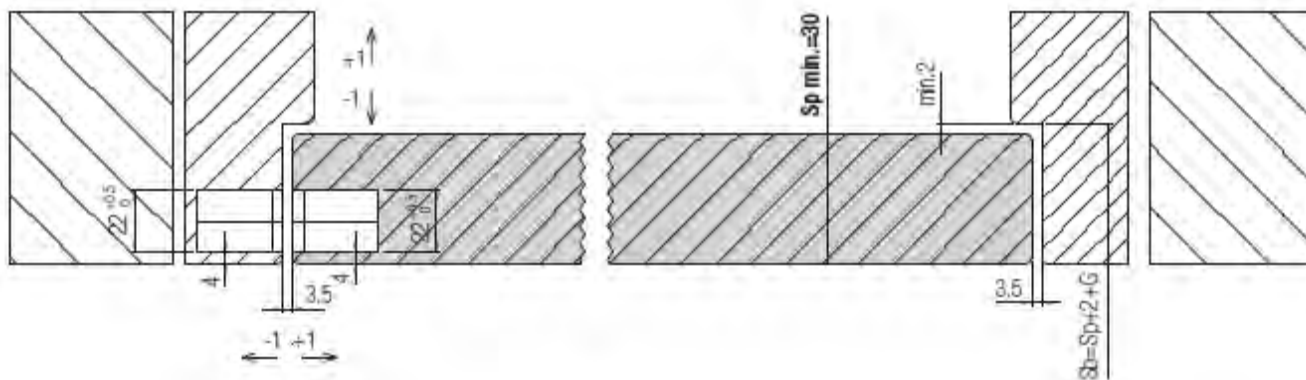
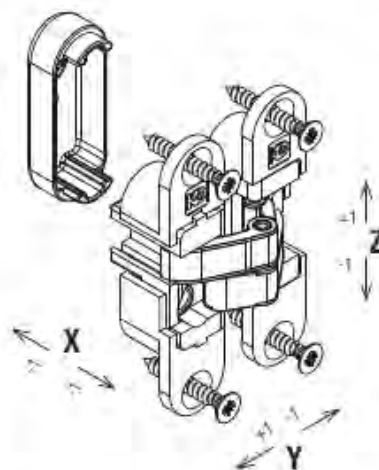
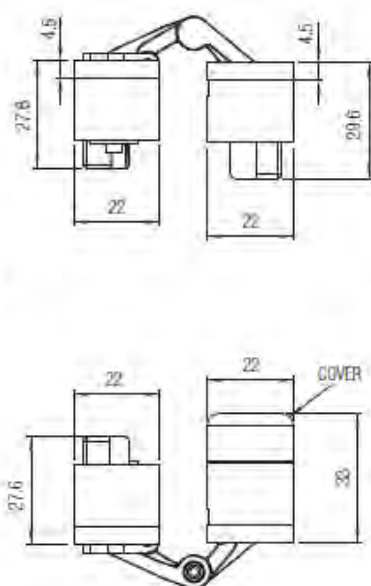
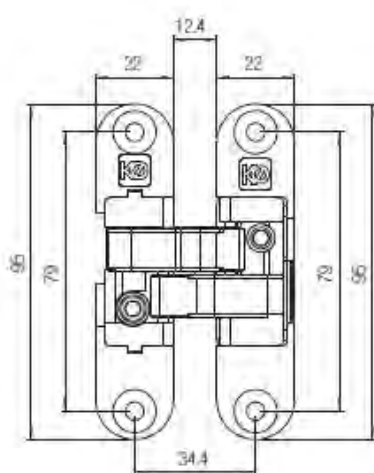
<p>Realizzazione <i>Version</i></p> <p>ZAMA</p>	<p>Finitura <i>Finishing</i></p>	<p>min. 40 mm</p>	<p>Regolazioni <i>Adjustments</i></p>
<p>50 kg <i>(2: cerniere - hinges)</i></p> <p>70 kg <i>(3/4: cerniere - hinges)</i></p>	<p>COVER</p>	<p>180°</p>	
<p>30 min.</p>			



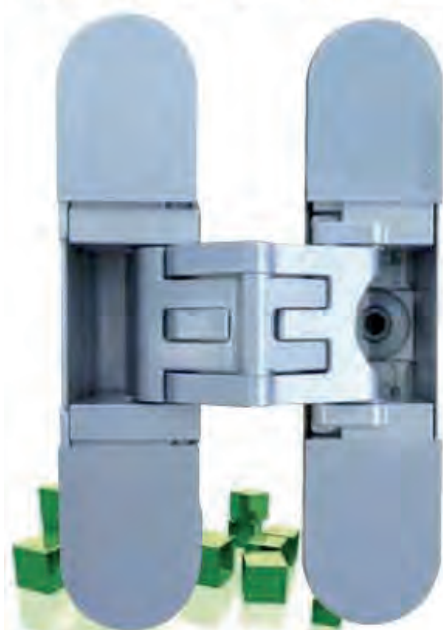
Cerniera a 5 fulcri regolabile su 3 assi - *Bisagra 5 pivotes regulable en 3 ejes*
 Charnière 5 pivots réglable en 3 dimensions - *3-dimensional verstellbares Türband 5 Drehpunkte*
 3 axis adjustable hinge 5 fulcrums - *Scharnier 5 draagarmen regelbaar op de 3 assen*



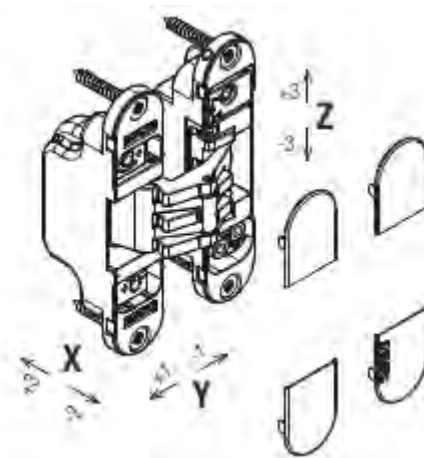
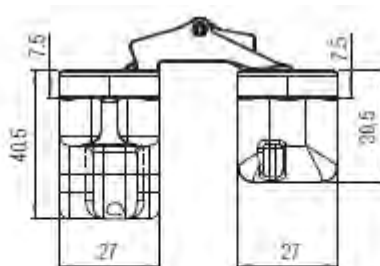
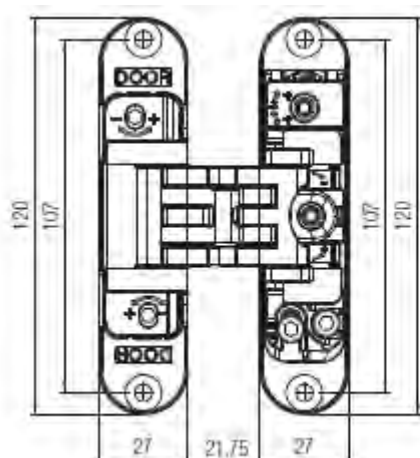
<p>Realizzazione <i>Version</i></p> <p>IXEF</p>	<p>Finitura <i>Finishing</i></p>	<p>min. 30 mm</p>	<p>Regolazioni <i>Adjustments</i></p> <p>3D</p>
<p>33 kg 40 kg</p>	<p>180°</p>		



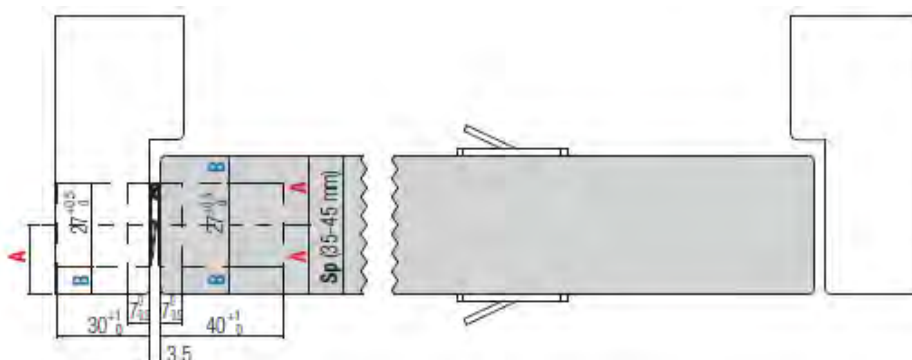
Cerniera autocentrante a 5 fulcri regolabile su 3 assi - *Bisagra autocentrante de 5 pivotes regulables en 3 ejes*
 Charnière auto-centrée à 5 points réglable sur 3 axes - *3-dimensionales, verstellbares Türband zentriert auf dem Türblatt, 5- Drehpunkte*
 Hinge centered on the door panel thickness adjustable with 5 fulcrum adjustable on 3 axes - *Gecentreerde scharnier met 5 regelbare steunpunten op 3 assen*



Realizzazione Version ZAMA	Finitura Finishing 	 min. 35 mm max 45 mm	Regolazioni Adjustments
 60 kg (3: cerniere - hinges)	COVER 	 180°	



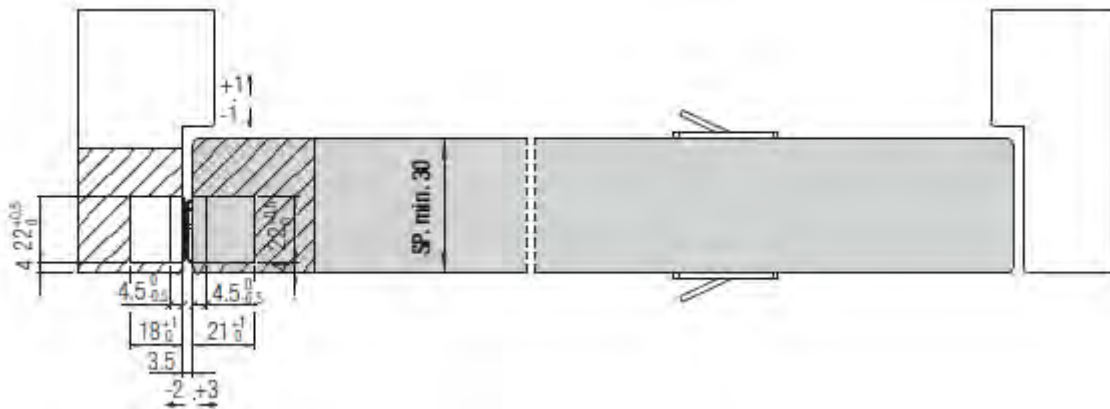
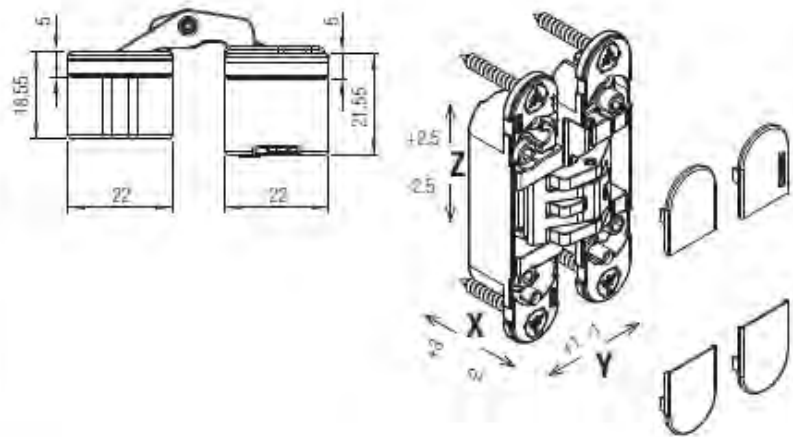
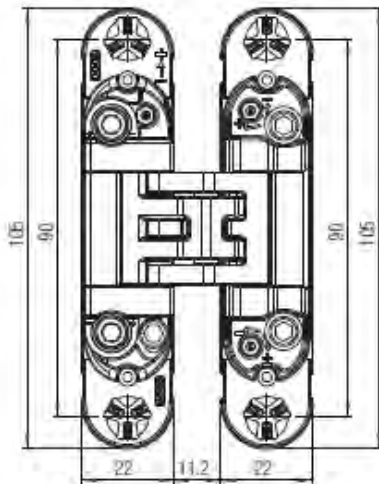
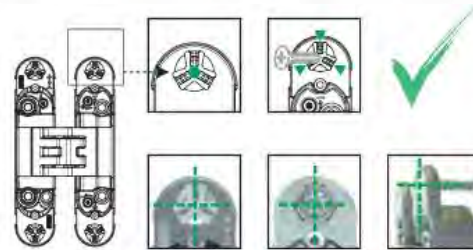
Sp (mm)	A (mm)	B (mm)
35	17,5	4
40	20	6,5
45	22,5	9



Cerniera con il sistema brevettato di autocentratura della vite - *Bisagra con el sistema autocentrante patentado!*
 Charnière avec système breveté d'auto-centrage de la vis. - *Türband mit patentiertem Selbstzentrierungs-System der Schraube*
 Hinge with the patented self-adjusting screw system! - *Scharnier met het gepatenteerde zichzelf stellende schroefstelsel!*



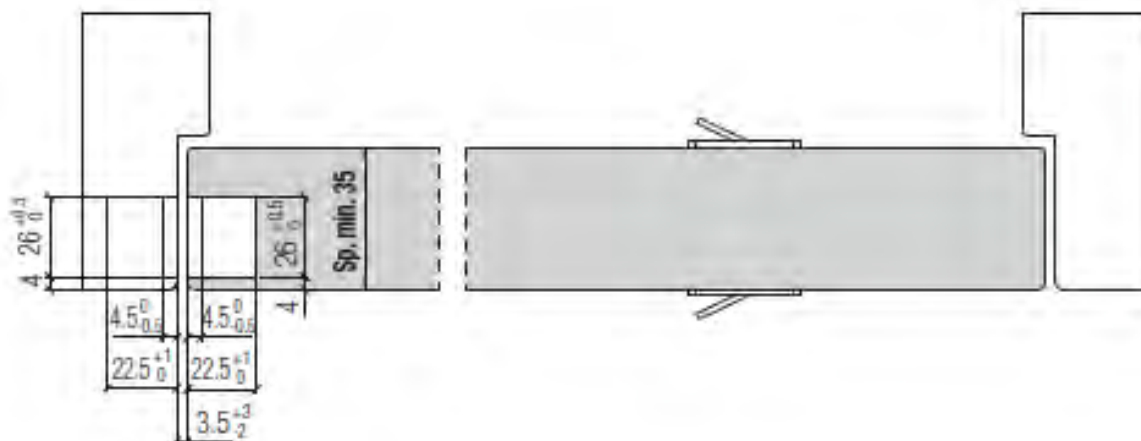
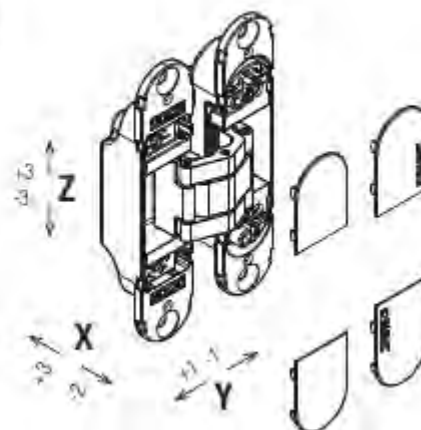
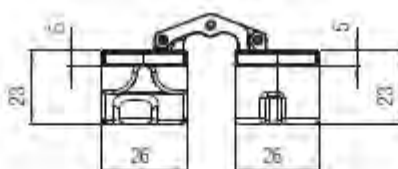
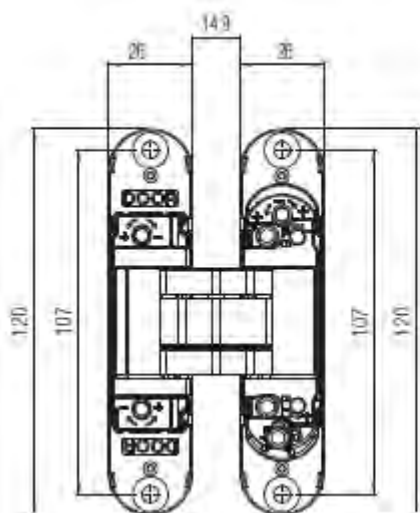
Realizzazione Version ZAMA	Finitura Finishing 	 min. 30 mm	Regolazioni Adjustments
 30 kg (2: cerniere - hinges) 45 kg (3: cerniere - hinges)	COVER 	 180°	Raccomandata anche per Mobili Recommended also for furniture min. 30 mm



Cerniera a 7 fulcri regolabile su 3 assi - *Bisagra 7 pivotes regulable en 3 ejes*
 Charnière 7 pivots réglable en 3 dimensions - *3-dimentional verstellbares Türband 7 Drehpunkte*
 3 axis adjustable hinge 7 fulcrums - *Scharnier 7 draagarmen regelbaar op de 3 assen*



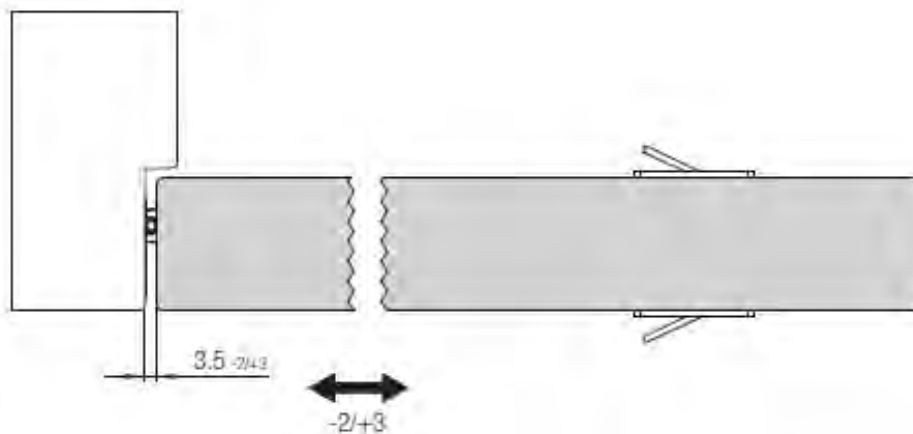
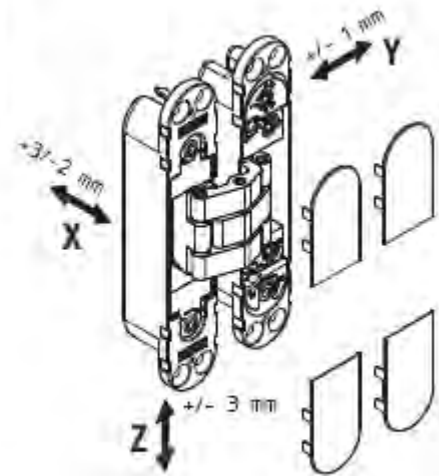
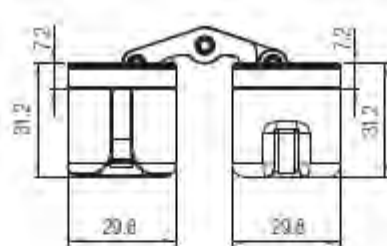
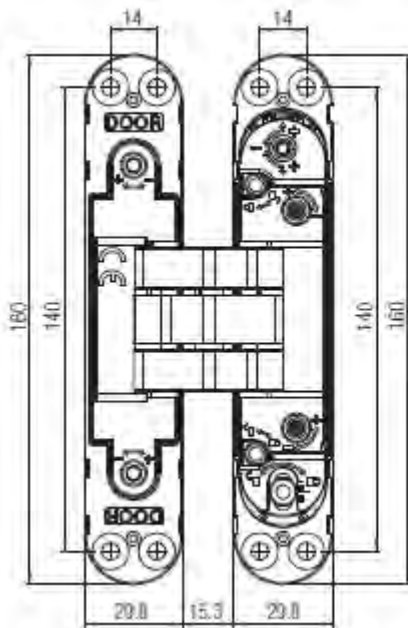
Realizzazione Version ZAMA	Finitura Finishing 	 min. 35 mm	Regolazioni Adjustments
 40 kg (2: cerniere - hinges) 50 kg (3: cerniere - hinges)	COVER 	 180°	



Cerniera a 7 fulcri regolabile su 3 assi - *Bisagra 7 pivotes regulable en 3 ejes*
 Charnière 7 pivots réglable en 3 dimensions - *3-dimensional verstellbares Türband 7 Drehpunkte*
 3 axis adjustable hinge 7 fulcrums - *Scharnier 7 draagarmen regelbaar op de 3 assen*



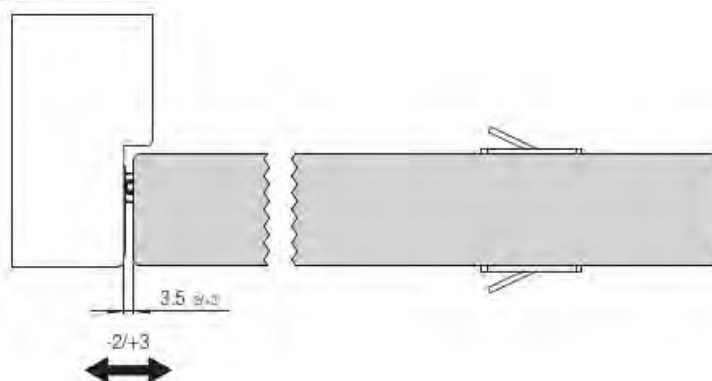
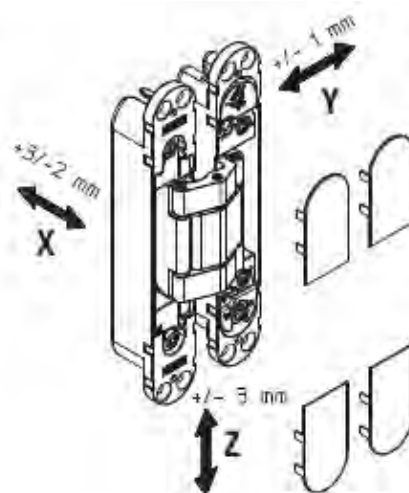
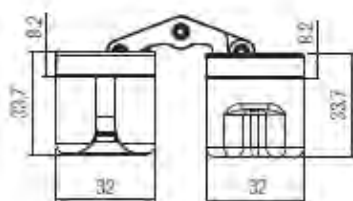
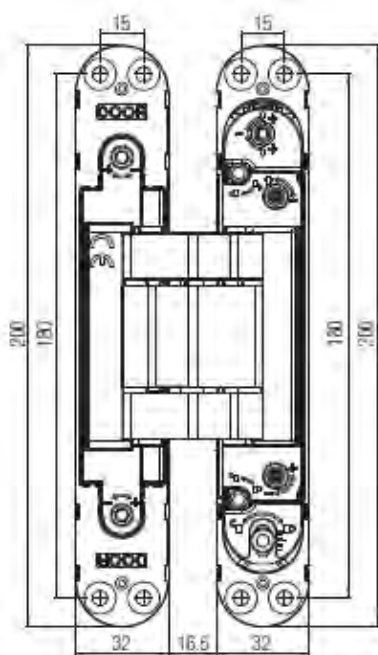
<p>Realizzazione <i>Version</i></p> <p>ZAMA</p>	<p>Finitura <i>Finishing</i></p>	<p>min. 40 mm</p>	<p>Regolazioni <i>Adjustments</i></p>
<p>80 kg (2: cerniere - hinges)</p> <p>100 kg (3: cerniere - hinges)</p>	<p>COVER</p>	<p>180°</p>	<p>Viti per fissaggio <i>Fixing screws</i></p>
	<p>30 min.</p>	<p>UL LISTED DOOR HINGE R27182</p>	<p>ULC LISTED HINGES R27182</p>



Cerniera a 7 fulcri regolabile su 3 assi - *Bisagra 7 pivotes regulable en 3 ejes*
 Charnière 7 pivots réglable en 3 dimensions - *3-dimensional verstellbares Türband 7 Drehpunkte*
 3 axis adjustable hinge 7 fulcrums - *Scharnier 7 draagarmen regelbaar op de 3 assen*



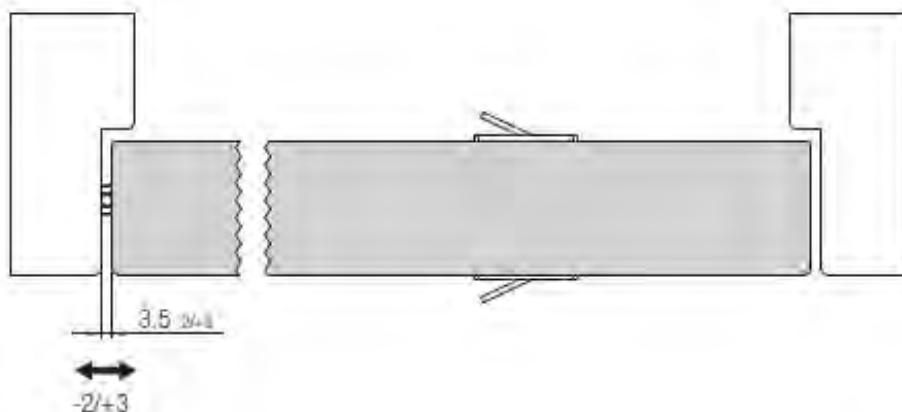
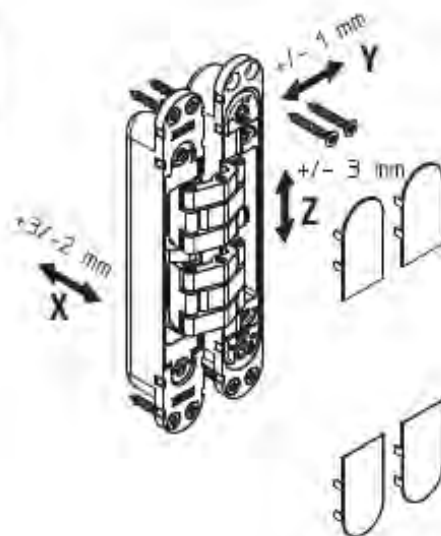
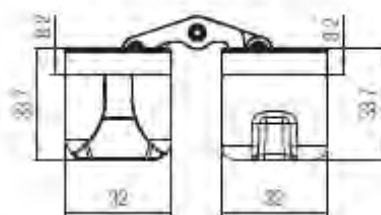
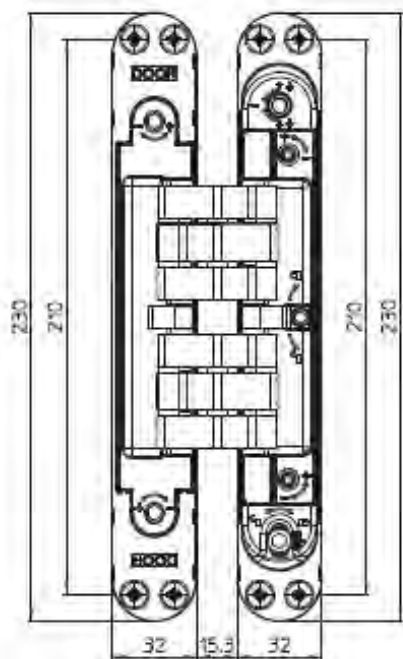
<p>Realizzazione <i>Version</i></p> <p>ZAMA</p>	<p>Finitura <i>Finishing</i></p>	<p>min. 40 mm</p>	<p>Regolazioni <i>Adjustments</i></p>
<p>120 kg (2: cerniere - hinges)</p> <p>140 kg (3: cerniere - hinges)</p>	<p>COVER</p>	<p>180°</p>	<p>Viti per fissaggio <i>Fixing screws</i></p>
	<p>30 min.</p>	<p>UL LISTED DOOR HINGE R271&2</p>	<p>ULC LISTED HINGES R271&2</p>



Cerniera a 7 fulcri regolabile su 3 assi - *Bisagra 7 pivotes regulable en 3 ejes*
 Charnière 7 pivots réglable en 3 dimensions - *3-dimensional verstellbares Türband 7 Drehpunkte*
 3 axis adjustable hinge 7 fulcrums - *Scharnier 7 draagarmen regelbaar op de 3 assen*



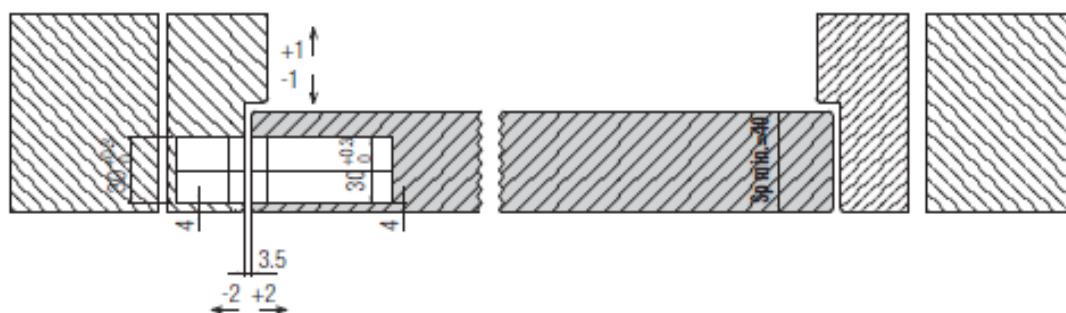
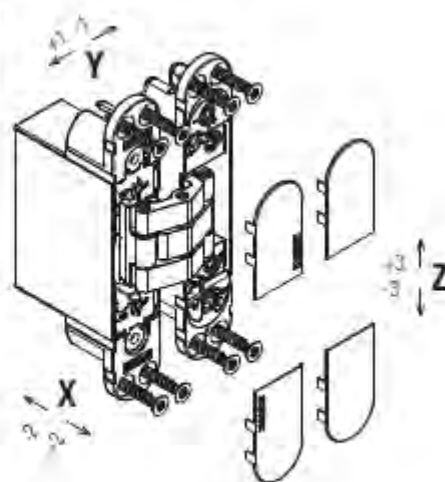
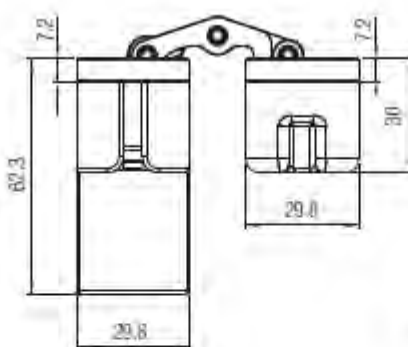
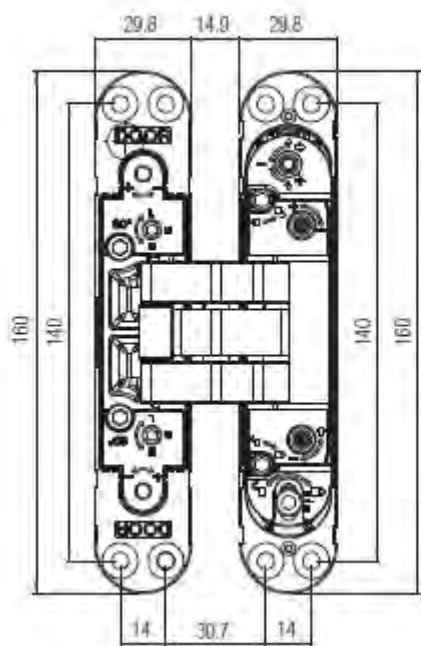
<p>Realizzazione <i>Version</i></p> <p>ZAMA</p>	<p>Finitura <i>Finishing</i></p>	<p>min. 40 mm</p>	<p>Regolazioni <i>Adjustments</i></p>
<p>200 kg <i>(2: cerniere - hinges)</i></p>	<p>COVER</p>	<p>180°</p>	<p>Viti per fissaggio <i>Fixing screws</i></p>



Cerniera con sistema di autochiusura integrato - *Bisagra con sistema de autocierre integrado*
 Charnière avec système d'auto fermeture intégré - *3-dimensionales, verstellbares Türband mit integriertem Selbstschliess-System, 7- Drehpunkte*
 Hinge with integrated self-closing system - *Scharnier met geïntegreerd zelfsluitend systeem*



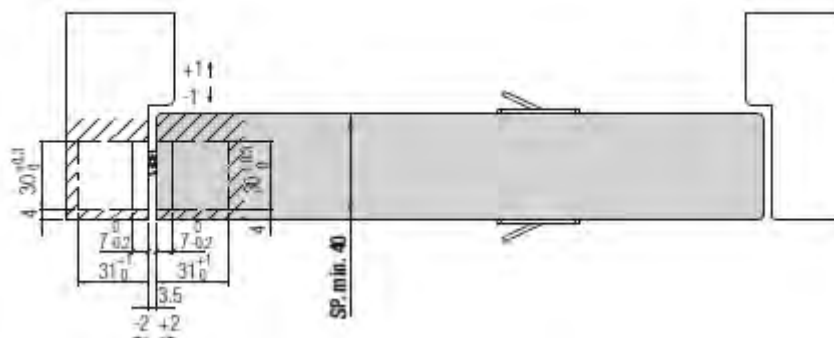
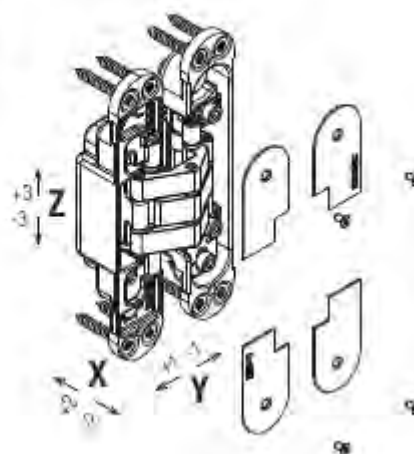
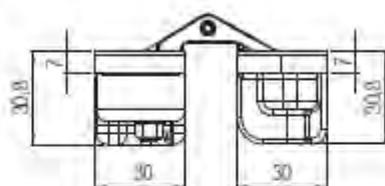
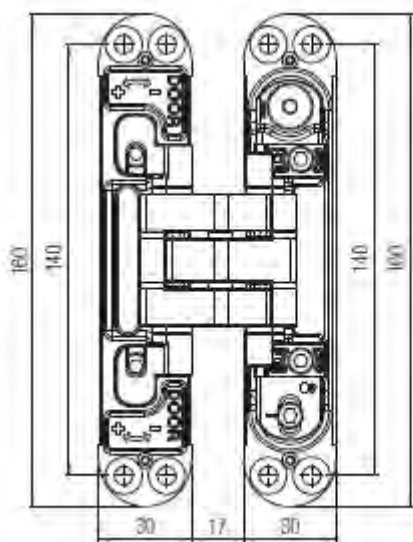
Realizzazione Version ZAMA	Finitura Finishing 	 min. 40 mm	Regolazioni Adjustments
 60 kg (3: cerniere - hinges)	COVER 	 180°	 Viti per fissaggio Fixing screws
Adjustments Self-closing speed 			



Cerniera a 7 fulcri regolabile su 3 assi - *Bisagra 7 pivotes regulable en 3 ejes*
 Charnière 7 pivots réglable en 3 dimensions - *3-dimensional verstellbares Türband 7 Drehpunkte*
 3 axis adjustable hinge 7 fulcrums - *Scharnier 7 draagarmen regelbaar op de 3 assen*



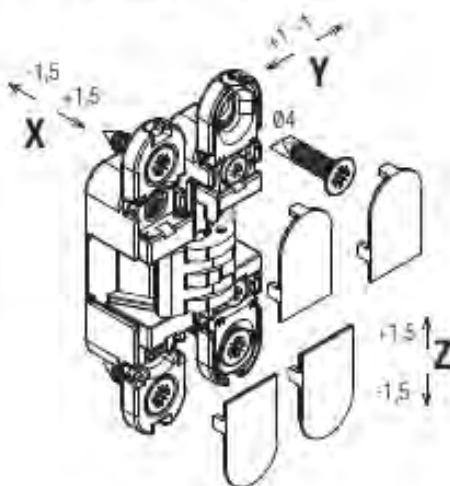
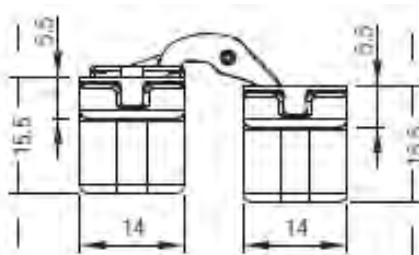
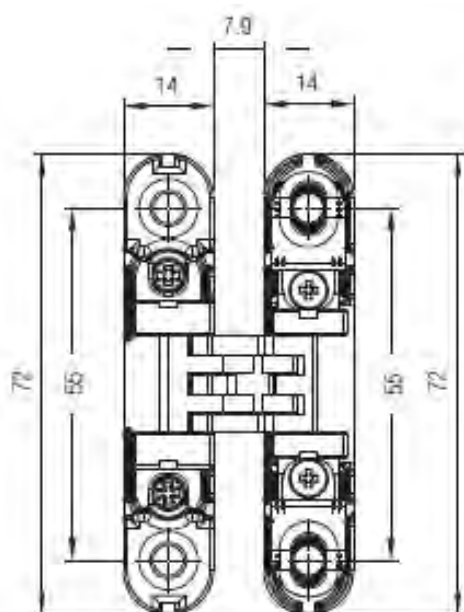
<p>Realizzazione <i>Version</i></p> <p>STAINLESS STEEL AISI 316</p>	<p>Finitura <i>Finishing</i></p>	<p>min. 40 mm</p>	<p>Regolazioni <i>Adjustments</i></p>
<p>120 kg (2: cerniere - hinges)</p> <p>140 kg (3: cerniere - hinges)</p>	<p>180°</p>	<p>Viti per fissaggio <i>Fixing screws</i></p>	



Cerniera per mobili regolabile su 3 assi - *Bisagra para muebles regulable en 3 ejes*
 Charnière de meubles réglable en 3 dimensions - *3-dimensionales, verstellbares Band für Möbel*
 3 axis adjustable hinge for furnitures - *Scharnier voor meubels regelbaar op de 3 assen*

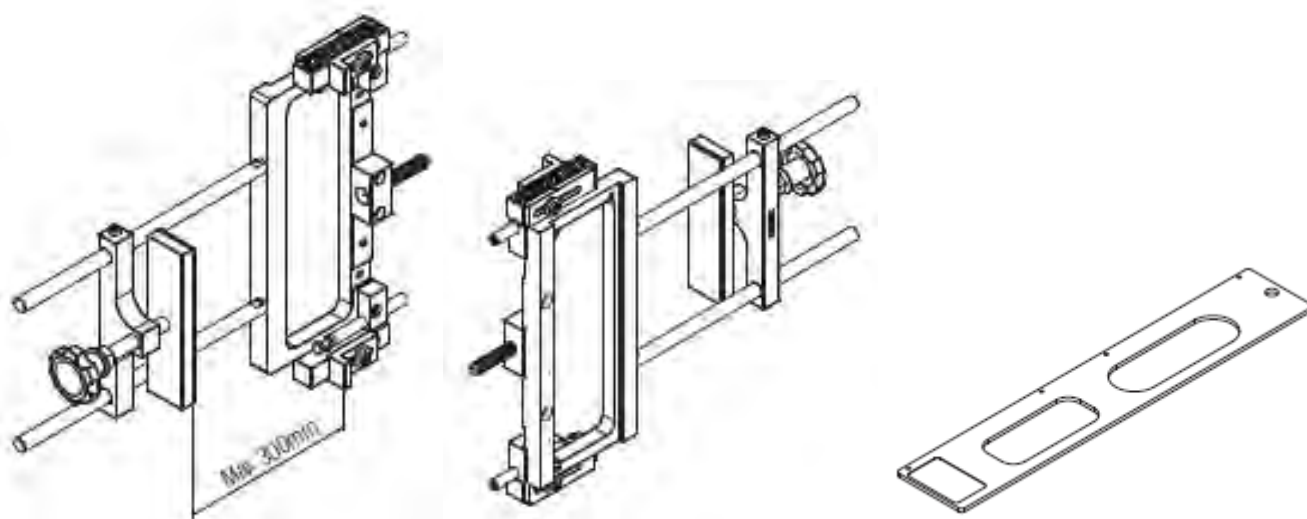
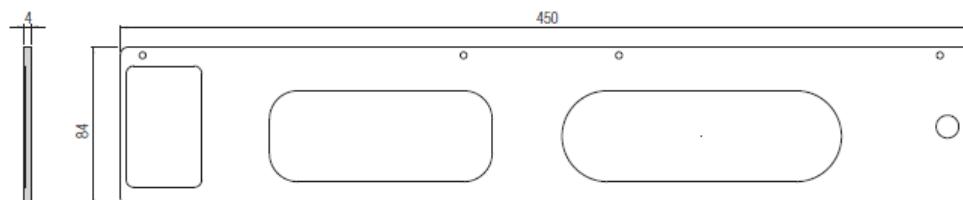
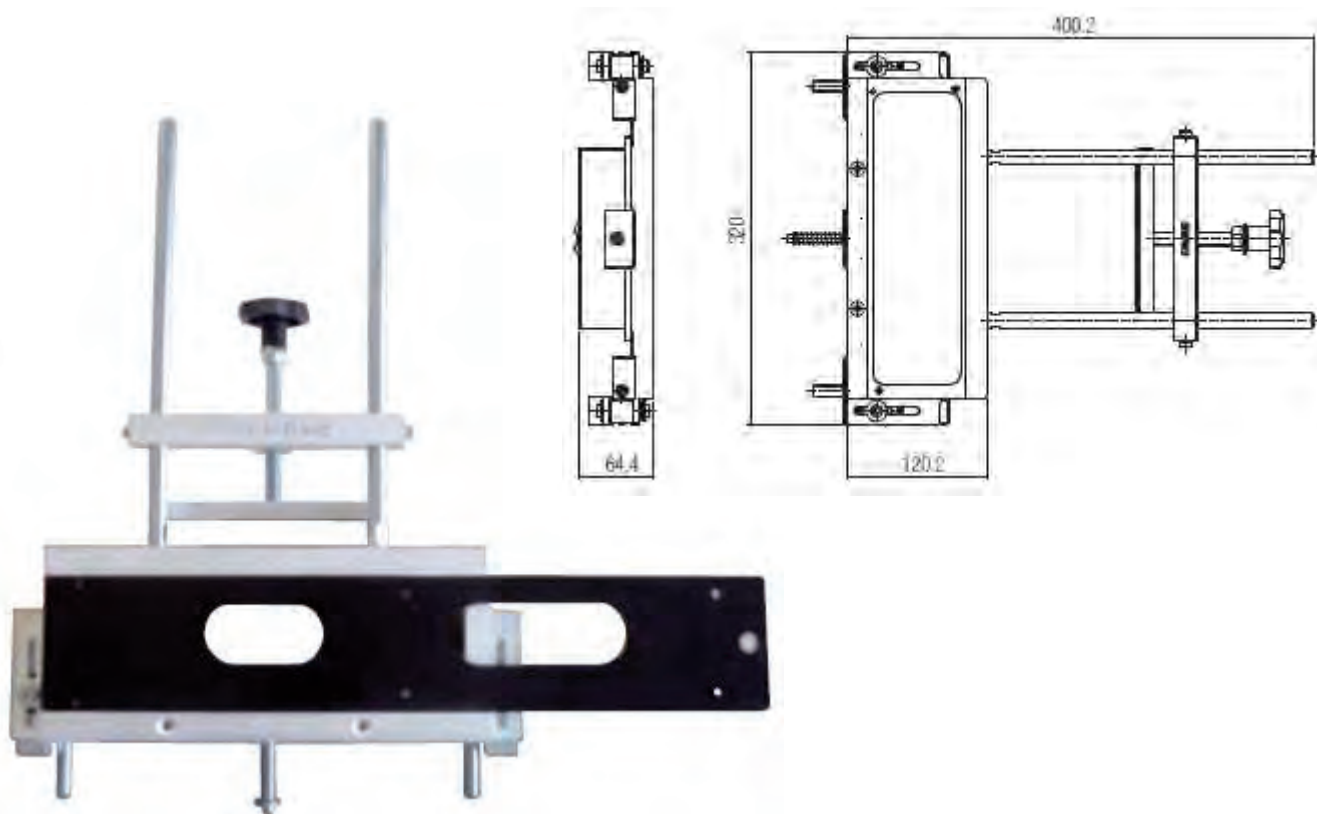


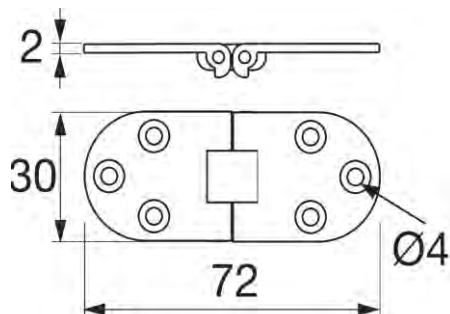
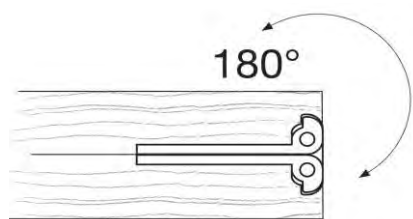
Realizzazione <i>Version</i> ZAMA	Finitura <i>Finishing</i> 	 min. 18 mm	 max 600 mm
 10,5 kg (2: cerniere - hinges) 14 kg (3: cerniere - hinges) 19 kg (4: cerniere - hinges)	 1 mt (2: cerniere - hinges) 1,5 mt (3: cerniere - hinges) 2 mt (4: cerniere - hinges)	COVER 	Regolazioni <i>Adjustments</i>
 180°	 Applicazione 1: all'interno del box Application 1: mounting inside the box		
 Applicazione 2: all'esterno del box Application 2: mounting outside the box			



DIMA universale per cerniere a scomparsa Koblenz (da aggiungere la sagoma della cerniera relativa)

Art. 124.KDIMA





CERNIERA PER TAVOLO

Cerniera per tavoli 30x72 mm, effetto inox

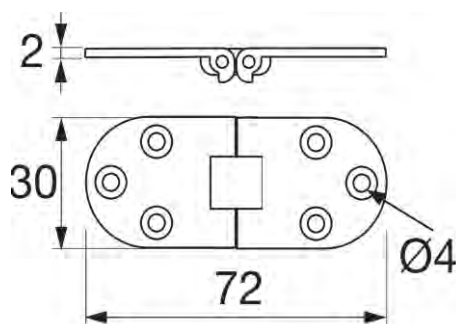
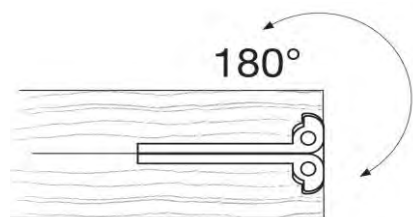
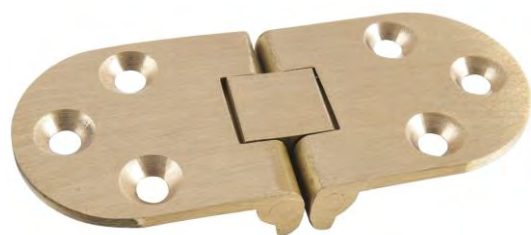
Altezza (mm): 30

Larghezza cerniera aperta (mm): 72

Finitura: inox

Materiale: Ottone

ART. 04.103313648



CERNIERA PER TAVOLO

Cerniera per tavoli 30x72 mm, ottone


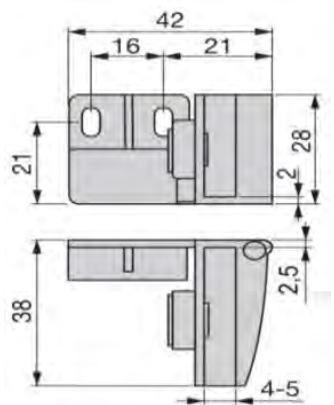
Altezza (mm): 30


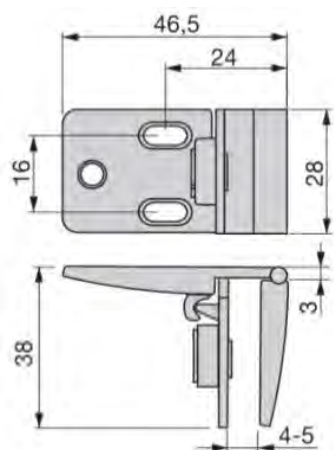
Larghezza cerniera aperta (mm): 72


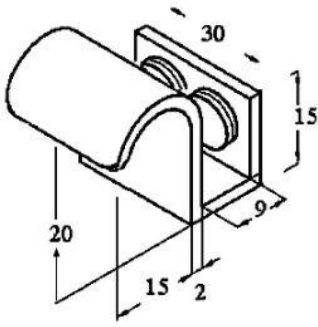
Finitura: ottone levigato

Materiale: Ottone

ART. 04.103313647

		<p>CERNIERA ANGOLARE PER PORTE INTERNE VETRO</p> <p>In zama Spessore cristallo max 5 mm</p> <p>Finiture: cromo opaco (64), cromo lucido (11) Confezione: 1 cp (dx+sx)</p> <p style="text-align: right;">ART 38.12050</p>
---	---	--

		<p>CERNIERA PER ANTA IN CRISTALLO CENTRALE</p> <p>In acciaio Spessore cristallo max 5 mm</p> <p>Finiture: cromo opaco (64), cromo lucido (11), Confezione: 1 cp</p> <p style="text-align: right;">ART 38.12051</p>
--	--	--

		<p>MANIGLIA Maniglia per anta in vetro 403, ottone cromato lucido, x spess.vetro 6-8 mm</p> <p>Tipo: 403 Spessore vetro di (mm): 8 Spessore vetro fino a (mm): 6 Altezza (mm): 30 Larghezza (mm): 20 Materiale: Ottone Finitura: cromato lucido</p> <p style="text-align: right;">Ottone cromato lucido Art. 04.103314826 Ottone cromato opaco Art. 04.103314827</p>
---	---	---

GUIDE

SISTEMI DI GUIDE

Scorrevolezza quasi sospesa, con MOVENTO sincronizzato, per cassette e cassettoni in legno. I nostri sistemi di guide possono essere impiegati in tutti gli ambienti della casa, offrono numerose possibilità e valorizzano i mobili grazie all'elevato comfort di utilizzo.

MOVENTO

L'evoluzione del movimento

offre la corsa a levitazione sincronizzata, la regolazione quadridimensionale dei frontali, una resistenza dinamica alle sollecitazioni da 40 kg e 60 kg, un'elevata stabilità e ottimi valori di abbassamento:

- Regolazione verticale, laterale e dell'inclinazione integrata, regolazione della profondità opzionale
- BLUMOTION o TIP-ON integrati (Possibilità di)
- Estrazione totale con lunghezze nominali 250 – 750 mm, tecnica a frizione
- Portata dinamica di 40 kg e 60 kg
- Guida per montaggio sul fondo
- Stabilizzazione laterale opzionale

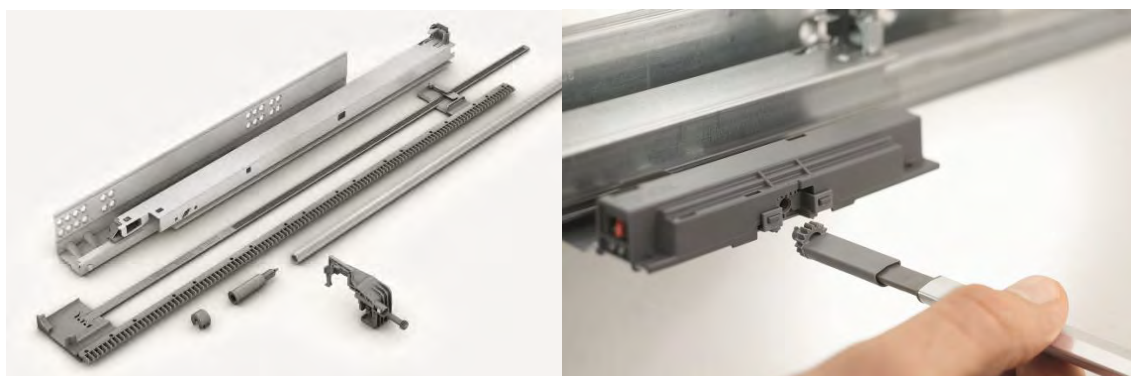


TANDEM

Scorrevolezza quasi sospesa. Massima praticità. Ovunque.

Il sistema di guide a scomparsa per cassetti in legno: scorrevolezza quasi sospesa e massimo comfort di utilizzo in tutti gli ambienti della casa. L'ampio programma TANDEM offre la soluzione adatta per ogni tipo di mobile. Persino i sistemi di estrazione molto pesanti scorrono in modo quasi sospeso e convincono per gli ottimi valori di abbassamento.

- Estrazione parziale e totale
- Lunghezze nominali 250 – 750 mm
- Tecnica a frizione e tecnica ad inserimento
- Portata dinamica di 30 kg e 50 kg
- Stabilizzazione laterale opzionale

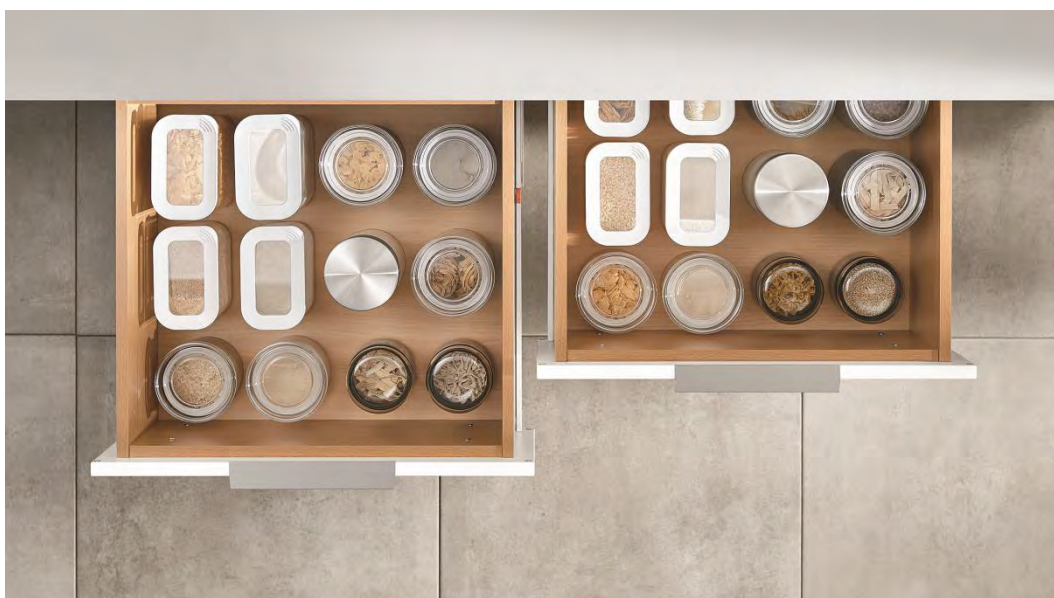


STANDARD

Semplice. Collaudato. Economico.

Rinomata guida scorrevole con una tecnica collaudata. Bastano pochi componenti per coprire una vasta gamma di prodotti. Per una lunga durata di cassetti e cassettoni in legno.

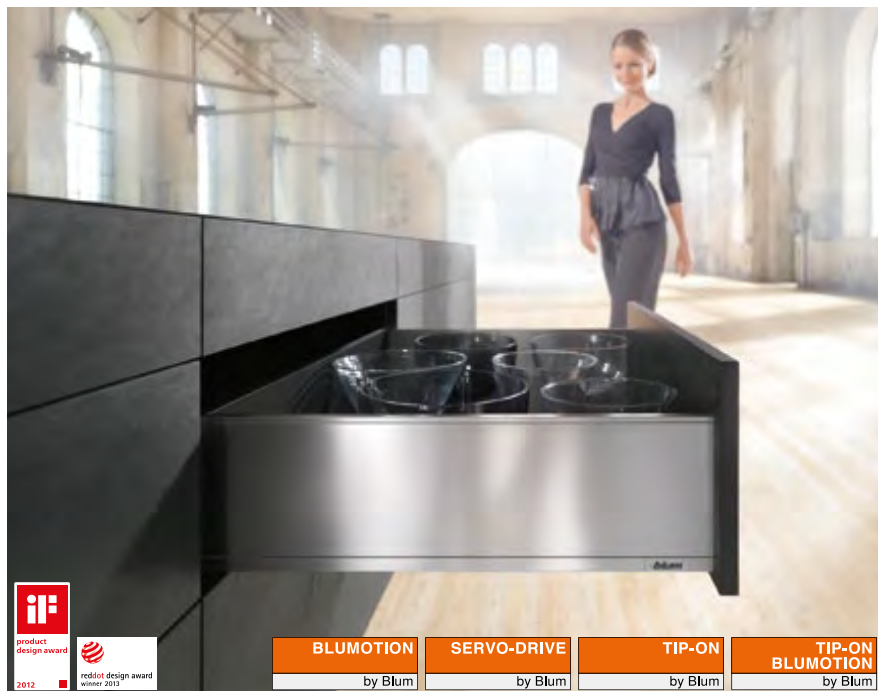
- Programma essenziale, numerose possibilità
- Estrazione parziale e totale
- Lunghezze nominali 250 – 800 mm
- Portata dinamica: 25 kg nei sistemi ad estrazione parziale e 30 kg in quelli ad estrazione totale
- Le guide STANDARD sono disponibili nei colori bianco crema e marrone



[PER LA GAMMA COMPLETA CONSULTA IL CATALOGO BLUM](#)

SISTEMI BOX

LEGRABOX – Eleganza in movimento



Design sobrio e lineare con forme chiare e un comfort del movimento particolarmente elevato – è LEGRABOX, il nuovo, elegante sistema box di Blum.

LEGRABOX è versatile come gli stili dell'abitare e adatto a tutti gli ambienti e i campi di applicazione. AMBIA-LINE è il sistema di suddivisione interna coordinato creato appositamente per questo design. Per un aspetto armonico in tutti gli ambienti.



BLUMOTION
by Blum

SERVO-DRIVE
by Blum

TIP-ON
by Blum

**TIP-ON
BLUMOTION**
by Blum



Interno ed esterno diritto

Le pareti laterali sorprendentemente sottili di 12.8 mm si integrano con armonia in ogni mobile. I singoli componenti sono perfettamente coordinati tra di loro e creano passaggi gradevoli

Nuovo concetto di colore

LEGRABOX si presenta con un concetto di colore completamente nuovo. Il materiale è omogeneo, in acciaio inox con trattamento antimpronta oppure in acciaio con vernice opaca. Questo crea uno speciale effetto al tatto



Varianti di design

Oltre a LEGRABOX pure con superfici opache e metalliche è disponibile anche LEGRABOX free con grandi elementi inseribili. LEGRABOX free offre la libertà di personalizzazione grazie all'impiego di diversi materiali come vetro, legno e anche pietra

Qualità del movimento

Con la guida fianco LEGRABOX è stato sviluppato un nuovo sistema di guide con caratteristiche di corsa eccezionali. Le forze di apertura minime e una corsa a levitazione sincronizzata creano una nuova sensazione di silenziosità e scorrevolezza

Sistemi di suddivisione interna

blum

L'ordine nella sua forma più bella



L'elegante sistema di suddivisione interna prosegue con le linee essenziali di LEGRABOX nell'interno e assicura l'ordine in tutti gli ambienti.

I telai posizionabili a piacere sono leggeri da maneggiare e disponibili in materiali di alta qualità, come acciaio verniciato e con selezionati decori in legno.

I raffinati aiuti in cucina, come il portaspesie o il portapiatti, completano il programma compatto.

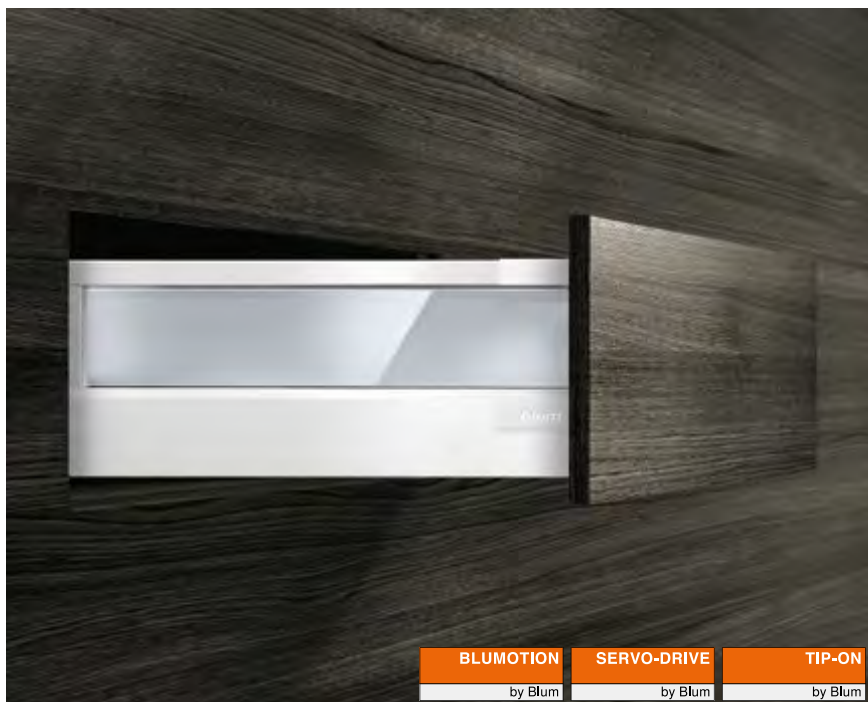


SPACE TOWER

Sistema di suddivisione della dispensa tramite l' utilizzo di cassetti interni



La linea puristica – rettangolare e lineare



TANDEMBOX antaro si distingue per le forme lineari e rettangolari – con ringhierina o come contenitore chiuso con elemento inseribile. I colori di tutti i componenti sono perfettamente coordinati e sottolineano la purezza del design.

Anche i vari supporti per l'apertura possono essere abbinati a proprio piacimento. SERVO-DRIVE, il supporto per l'apertura elettrico in combinazione con BLUMOTION o TIP-ON, il supporto per l'apertura meccanico.



Caratteristica che contraddistingue la purezza del design: la ringhierina rettangolare

Grazie agli elementi inseribili è possibile non soltanto realizzare contenitori chiusi, ma anche creare tendenze. Scegliete tra gli elementi inseribili di Blum in vetro o metallo. Potete utilizzare anche altri materiali, come ad esempio il legno



Tutti i componenti in plastica sono coordinati con il corrispondente colore delle spondine



La gamma dei colori e dei materiali coordinati comprende tre varianti in acciaio: bianco seta, grigio (grigio metallizzato, RAL 9006) e nero terra, oltre alla variante in acciaio inox

Sistemi di suddivisione interna

blum


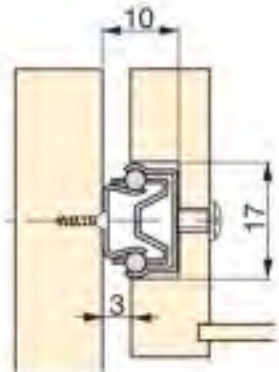
L'ordine nella sua forma più bella


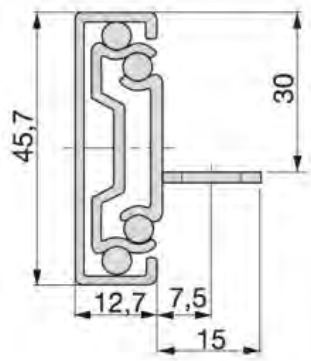



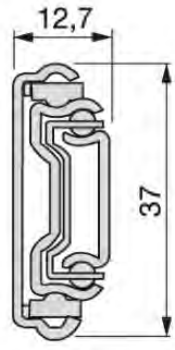
Gli aiuti in cucina AMBIA-LINE, belli da vedere, uniscono design di alta qualità a un funzionamento impeccabile.


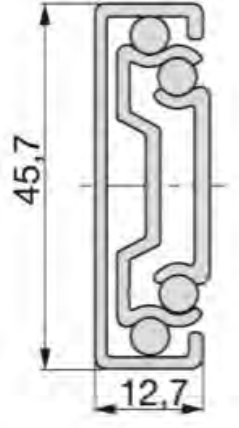
Il portacoltelli, il portapiatti, il portaspezie e il portapellicole trasparenti o di alluminio creano un ordine gradevole in cucina. Ogni cosa è al proprio posto: gli utensili da cucina sono riposti in modo ordinato e a portata di mano nel cassetto.


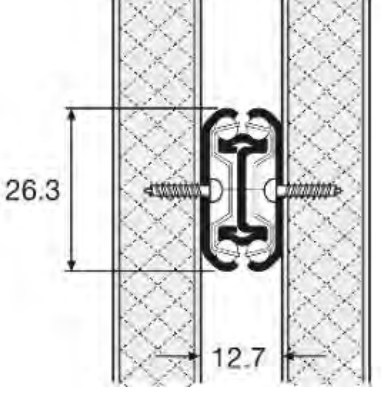


		MICRO GUIDA SU SFERE ESTRAZIONE PARZIALE H 17 MM																											
		In acciaio																											
		<table border="1"> <thead> <tr> <th>Art</th> <th>Max A</th> <th>Min A</th> </tr> </thead> <tbody> <tr> <td>38.4207105</td> <td>314</td> <td>182</td> </tr> <tr> <td>38.4207205</td> <td>354</td> <td>214</td> </tr> <tr> <td>38.4207305</td> <td>418</td> <td>246</td> </tr> <tr> <td>38.4207405</td> <td>482</td> <td>278</td> </tr> <tr> <td>38.4207505</td> <td>546</td> <td>310</td> </tr> <tr> <td>38.4207605</td> <td>588</td> <td>342</td> </tr> <tr> <td>38.4207705</td> <td>657</td> <td>374</td> </tr> <tr> <td>38.4207905</td> <td>780</td> <td>438</td> </tr> </tbody> </table>	Art	Max A	Min A	38.4207105	314	182	38.4207205	354	214	38.4207305	418	246	38.4207405	482	278	38.4207505	546	310	38.4207605	588	342	38.4207705	657	374	38.4207905	780	438
Art	Max A	Min A																											
38.4207105	314	182																											
38.4207205	354	214																											
38.4207305	418	246																											
38.4207405	482	278																											
38.4207505	546	310																											
38.4207605	588	342																											
38.4207705	657	374																											
38.4207905	780	438																											

		GUIDA SU SFERE ESTRAZIONE TOTALE H 45,7 MM CON SQUADRA																												
		Portata: 40 kg In acciaio																												
		<table border="1"> <thead> <tr> <th>Cod.</th> <th>L</th> <th>A</th> <th>C</th> </tr> </thead> <tbody> <tr> <td>38.4300405</td> <td>300</td> <td>48</td> <td>201</td> </tr> <tr> <td>38.4300505</td> <td>350</td> <td>60</td> <td>227</td> </tr> <tr> <td>38.4300605</td> <td>400</td> <td>60</td> <td>277</td> </tr> <tr> <td>38.4300705</td> <td>450</td> <td>60</td> <td>327</td> </tr> <tr> <td>38.4300805</td> <td>500</td> <td>60</td> <td>377</td> </tr> <tr> <td>38.4300905</td> <td>600</td> <td>60</td> <td>477</td> </tr> </tbody> </table>	Cod.	L	A	C	38.4300405	300	48	201	38.4300505	350	60	227	38.4300605	400	60	277	38.4300705	450	60	327	38.4300805	500	60	377	38.4300905	600	60	477
Cod.	L	A	C																											
38.4300405	300	48	201																											
38.4300505	350	60	227																											
38.4300605	400	60	277																											
38.4300705	450	60	327																											
38.4300805	500	60	377																											
38.4300905	600	60	477																											

		GUIDA SU SFERE ESTRAZIONE TOTALE H37 MM														
		Portata: 35 kg In acciaio														
		<table border="1"> <thead> <tr> <th>ART.</th> <th>L</th> </tr> </thead> <tbody> <tr> <td>38.4365505</td> <td>300</td> </tr> <tr> <td>38.4365605</td> <td>350</td> </tr> <tr> <td>38.4365705</td> <td>400</td> </tr> <tr> <td>38.4365805</td> <td>450</td> </tr> <tr> <td>38.4365905</td> <td>500</td> </tr> <tr> <td>38.4366005</td> <td>600</td> </tr> </tbody> </table>	ART.	L	38.4365505	300	38.4365605	350	38.4365705	400	38.4365805	450	38.4365905	500	38.4366005	600
ART.	L															
38.4365505	300															
38.4365605	350															
38.4365705	400															
38.4365805	450															
38.4365905	500															
38.4366005	600															

		<p>GUIDA SU SFERE ESTRAZIONE TOTALE H 45,7 MM</p> <p>Portata: 45 kg In acciaio</p> <table border="1"> <thead> <tr> <th>ART</th> <th>L</th> </tr> </thead> <tbody> <tr><td>38.4224005</td><td>250</td></tr> <tr><td>38.4177105</td><td>300</td></tr> <tr><td>38.4177205</td><td>350</td></tr> <tr><td>38.4177305</td><td>400</td></tr> <tr><td>38.4177405</td><td>450</td></tr> <tr><td>38.4177505</td><td>500</td></tr> <tr><td>38.4177605</td><td>600</td></tr> <tr><td>38.4177705</td><td>650</td></tr> </tbody> </table> <p>N.B.: Il codice indicato corrisponde a un set completo. Capacità di carico per set fino a 45Kg. Montaggio a vite. Leva per smontaggio guida.</p>	ART	L	38.4224005	250	38.4177105	300	38.4177205	350	38.4177305	400	38.4177405	450	38.4177505	500	38.4177605	600	38.4177705	650
ART	L																			
38.4224005	250																			
38.4177105	300																			
38.4177205	350																			
38.4177305	400																			
38.4177405	450																			
38.4177505	500																			
38.4177605	600																			
38.4177705	650																			

		<p>GUIDA Guida a sfere ACCURIDE 2601</p> <p>Tipo: Accuride 2601 Esecuzione: profilo piatto Corsa di estrazione: Estrazione totale Materiale: acciaio chiaro cromato</p> <table border="1"> <thead> <tr> <th>Lungh. mm</th> <th>Portata Kg</th> <th>ART.</th> </tr> </thead> <tbody> <tr><td>200</td><td>16</td><td>04.103357229</td></tr> <tr><td>250</td><td>25</td><td>04.103357230</td></tr> <tr><td>300</td><td>32</td><td>04.103357231</td></tr> <tr><td>350</td><td>35</td><td>04.103357232</td></tr> <tr><td>400</td><td>45</td><td>04.103357233</td></tr> <tr><td>450</td><td>45</td><td>04.103357234</td></tr> <tr><td>500</td><td>35</td><td>04.103357235</td></tr> <tr><td>550</td><td>30</td><td>04.103357236</td></tr> </tbody> </table>	Lungh. mm	Portata Kg	ART.	200	16	04.103357229	250	25	04.103357230	300	32	04.103357231	350	35	04.103357232	400	45	04.103357233	450	45	04.103357234	500	35	04.103357235	550	30	04.103357236
Lungh. mm	Portata Kg	ART.																											
200	16	04.103357229																											
250	25	04.103357230																											
300	32	04.103357231																											
350	35	04.103357232																											
400	45	04.103357233																											
450	45	04.103357234																											
500	35	04.103357235																											
550	30	04.103357236																											

GUIDA

Guida a sfere ACCURIDE 3832

Tipo: Accuride 3832

Esecuzione: Smontaggio rapido del frontale.

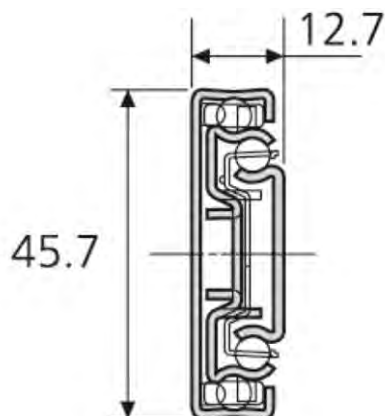
Corsa di estrazione: Estrazione totale

Portata (kg): 45

Materiale: acciaio chiaro cromato

fissaggio raccomandato:

vite da legno 4 mm/vite Euro 6 mm



Lungh. mm	ART.
150	04.103357208
200	04.103357209
250	04.103357210
300	04.103357211
350	04.103357212
400	04.103357213
450	04.103357214
500	04.103357215
550	04.103357216
600	04.103357217
650	04.103357218
700	04.103357219

GUIDA

Guida a sfere ACCURIDE 3832SC

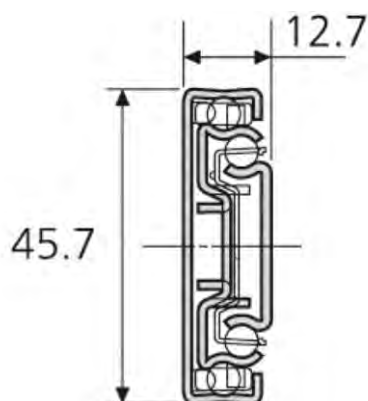
Tipo: Accuride 3832SC

Esecuzione: rientro automatico integrato

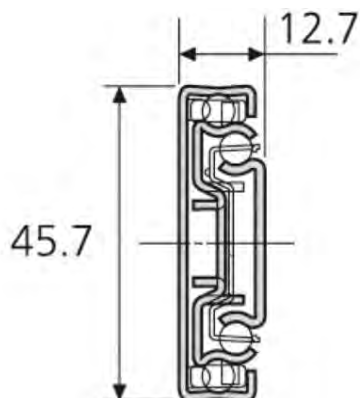
Corsa di estrazione: Estrazione totale

Portata (kg): 45

Materiale: acciaio chiaro cromato



Lunghezza mm	ART.
300	04.103357321
350	04.103357322
400	04.103357323
450	04.103357324
500	04.103357325
550	04.103357326
600	04.103357327
650	04.103357328



GUIDA

Guida a sfere ACCURIDE 3832TR

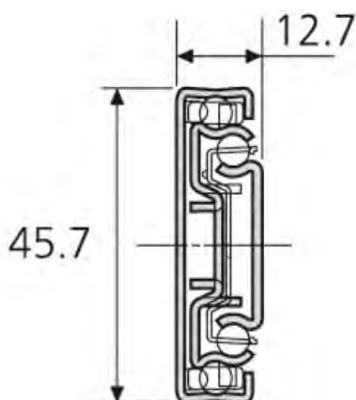
Tipo: Accuride 3832TR

Corsa di estrazione: Estrazione totale

Portata (kg): 45

Materiale: acciaio chiaro cromato

Lunghezza mm	Art.
300	04.103357480
350	04.103357481
400	04.103357482
450	04.103357483
500	04.103357484
550	04.103357485
600	04.103357486
650	04.103357487
700	04.103357488



GUIDA

Guida a sfere ACCURIDE 3832EC


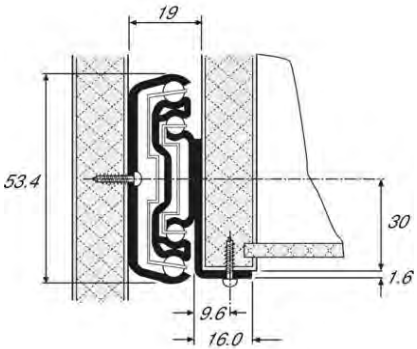
Sistema ammortizzatore Soft - Close
(sugli ultimi 45 mm)


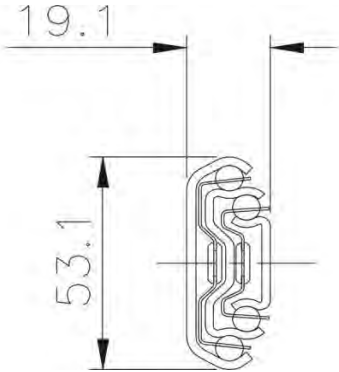
Tipo: Accuride 3832EC


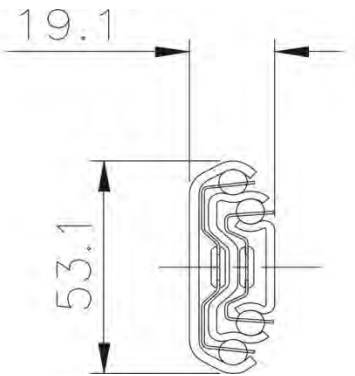
Corsa di estrazione: Estrazione totale


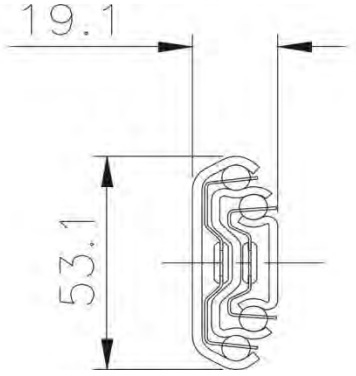
Portata (kg): 36


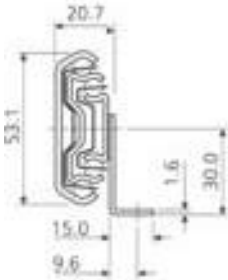
Lunghezza mm	Art.
350	04.103357470
400	04.103357471
450	04.103357472
500	04.103357473
550	04.103357474
600	04.103357475
650	04.103357476
700	04.103357477


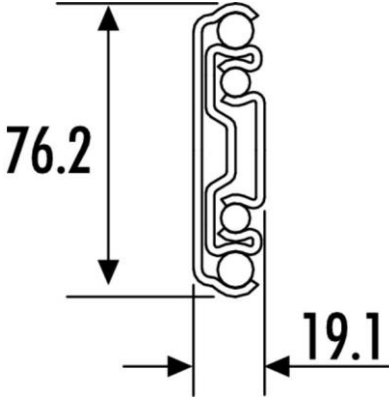
		<p>GUIDA Guida a sfere ACCURIDE 5517 estrazione extra</p> <p>Tipo: Accuride 5517 Esecuzione: staffa di montaggio Corsa di estrazione: Estrazione extra Estrazione extra (mm): 25 Portata (kg): 60</p> <table border="1"> <thead> <tr> <th>Lunghezza mm</th> <th>Art.</th> </tr> </thead> <tbody> <tr><td>300</td><td>04.103357241</td></tr> <tr><td>350</td><td>04.103357242</td></tr> <tr><td>400</td><td>04.103357243</td></tr> <tr><td>450</td><td>04.103357244</td></tr> <tr><td>500</td><td>04.103357245</td></tr> <tr><td>550</td><td>04.103357246</td></tr> <tr><td>600</td><td>04.103357247</td></tr> <tr><td>650</td><td>04.103357248</td></tr> <tr><td>700</td><td>04.103357249</td></tr> </tbody> </table>	Lunghezza mm	Art.	300	04.103357241	350	04.103357242	400	04.103357243	450	04.103357244	500	04.103357245	550	04.103357246	600	04.103357247	650	04.103357248	700	04.103357249
Lunghezza mm	Art.																					
300	04.103357241																					
350	04.103357242																					
400	04.103357243																					
450	04.103357244																					
500	04.103357245																					
550	04.103357246																					
600	04.103357247																					
650	04.103357248																					
700	04.103357249																					


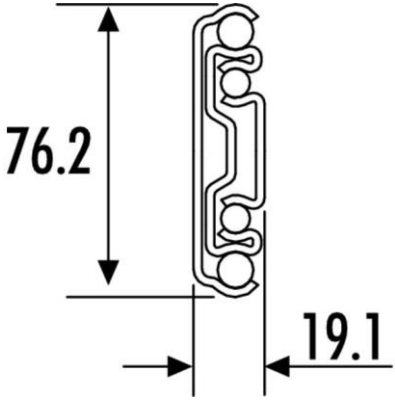
		<p>GUIDA Guida a sfere ACCURIDE 5321 estrazione extra Supporto di arresto in posizione chiusa</p> <p>Tipo: Accuride 5321 Esecuzione: montaggio laterale Corsa di estrazione: Estrazione extra Estrazione extra (mm): 23 Portata (kg): da 100</p> <table border="1"> <thead> <tr> <th>Lunghezza mm</th> <th>Estrazione extra</th> <th>Kg</th> <th>Art.</th> </tr> </thead> <tbody> <tr><td>300</td><td>23</td><td>120</td><td>04.103357251</td></tr> <tr><td>350</td><td>23</td><td>120</td><td>04.103357252</td></tr> <tr><td>400</td><td>23</td><td>130</td><td>04.103357253</td></tr> <tr><td>450</td><td>23</td><td>140</td><td>04.103357254</td></tr> <tr><td>500</td><td>23</td><td>150</td><td>04.103357255</td></tr> <tr><td>550</td><td>23</td><td>140</td><td>04.103357256</td></tr> <tr><td>600</td><td>23</td><td>120</td><td>04.103357257</td></tr> <tr><td>700</td><td>23</td><td>110</td><td>04.103357258</td></tr> <tr><td>790</td><td>13</td><td>100</td><td>04.103357259</td></tr> </tbody> </table>	Lunghezza mm	Estrazione extra	Kg	Art.	300	23	120	04.103357251	350	23	120	04.103357252	400	23	130	04.103357253	450	23	140	04.103357254	500	23	150	04.103357255	550	23	140	04.103357256	600	23	120	04.103357257	700	23	110	04.103357258	790	13	100	04.103357259
Lunghezza mm	Estrazione extra	Kg	Art.																																							
300	23	120	04.103357251																																							
350	23	120	04.103357252																																							
400	23	130	04.103357253																																							
450	23	140	04.103357254																																							
500	23	150	04.103357255																																							
550	23	140	04.103357256																																							
600	23	120	04.103357257																																							
700	23	110	04.103357258																																							
790	13	100	04.103357259																																							

		<p>GUIDA Guida a sfere ACCURIDE DS5321 Supporto di arresto in posizione chiusa</p> <p>Esecuzione: montaggio laterale Corsa di estrazione: Estrazione extra Estrazione extra (mm): 23 Materiale: acciaio inox</p> <table border="1"> <thead> <tr> <th>Lungh. mm</th> <th>Estrazione extra</th> <th>Kg</th> <th>Art.</th> </tr> </thead> <tbody> <tr><td>300</td><td>23</td><td>120</td><td>04.103360180</td></tr> <tr><td>350</td><td>23</td><td>130</td><td>04.103360181</td></tr> <tr><td>400</td><td>23</td><td>140</td><td>04.103360182</td></tr> <tr><td>450</td><td>23</td><td>150</td><td>04.103360183</td></tr> <tr><td>500</td><td>23</td><td>160</td><td>04.103360184</td></tr> <tr><td>550</td><td>23</td><td>150</td><td>04.103360185</td></tr> <tr><td>600</td><td>23</td><td>130</td><td>04.103360186</td></tr> <tr><td>700</td><td>23</td><td>110</td><td>04.103360187</td></tr> <tr><td>790</td><td>13</td><td>100</td><td>04.103360188</td></tr> </tbody> </table>	Lungh. mm	Estrazione extra	Kg	Art.	300	23	120	04.103360180	350	23	130	04.103360181	400	23	140	04.103360182	450	23	150	04.103360183	500	23	160	04.103360184	550	23	150	04.103360185	600	23	130	04.103360186	700	23	110	04.103360187	790	13	100	04.103360188
Lungh. mm	Estrazione extra	Kg	Art.																																							
300	23	120	04.103360180																																							
350	23	130	04.103360181																																							
400	23	140	04.103360182																																							
450	23	150	04.103360183																																							
500	23	160	04.103360184																																							
550	23	150	04.103360185																																							
600	23	130	04.103360186																																							
700	23	110	04.103360187																																							
790	13	100	04.103360188																																							


		<p>GUIDA Guida a sfere ACCURIDE 5321EC Sistema ammortizzatore Soft - Close (sugli ultimi 45 mm)</p> <p>Corsa di estrazione: Estrazione totale Portata (kg): da 55 Materiale: acciaio chiaro cromato</p> <table border="1"> <thead> <tr> <th>Lunghezza mm</th> <th>Kg</th> <th>Art.</th> </tr> </thead> <tbody> <tr><td>400</td><td>55</td><td>04.103357266</td></tr> <tr><td>450</td><td>55</td><td>04.103357267</td></tr> <tr><td>500</td><td>60</td><td>04.103357268</td></tr> <tr><td>550</td><td>72</td><td>04.103357269</td></tr> <tr><td>600</td><td>85</td><td>04.103357270</td></tr> <tr><td>700</td><td>85</td><td>04.103357271</td></tr> <tr><td>800</td><td>75</td><td>04.103357272</td></tr> </tbody> </table>	Lunghezza mm	Kg	Art.	400	55	04.103357266	450	55	04.103357267	500	60	04.103357268	550	72	04.103357269	600	85	04.103357270	700	85	04.103357271	800	75	04.103357272
Lunghezza mm	Kg	Art.																								
400	55	04.103357266																								
450	55	04.103357267																								
500	60	04.103357268																								
550	72	04.103357269																								
600	85	04.103357270																								
700	85	04.103357271																								
800	75	04.103357272																								

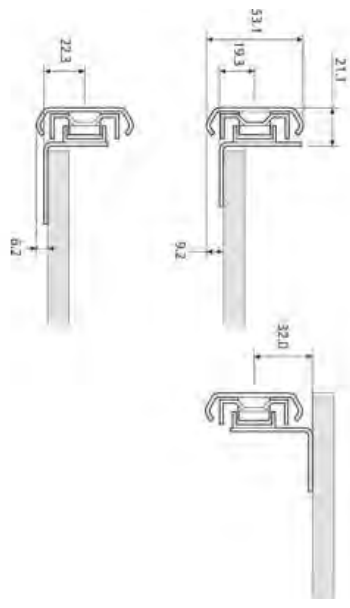
		<p>GUIDA Guida a sfere ACCURIDE 5321-60 estrazione extra</p> <p>Esecuzione: staffa di montaggio Corsa di estrazione: Estrazione extra Estrazione extra (mm): 23 Portata (kg): 120</p> <table border="1"> <thead> <tr> <th>Lunghezza mm</th> <th>Art.</th> </tr> </thead> <tbody> <tr><td>300</td><td>04.103360110</td></tr> <tr><td>350</td><td>04.103360111</td></tr> <tr><td>400</td><td>04.103360112</td></tr> <tr><td>450</td><td>04.103360113</td></tr> <tr><td>500</td><td>04.103360114</td></tr> <tr><td>550</td><td>04.103360115</td></tr> <tr><td>600</td><td>04.103360116</td></tr> <tr><td>700</td><td>04.103360117</td></tr> <tr><td>790</td><td>04.103360118</td></tr> </tbody> </table>	Lunghezza mm	Art.	300	04.103360110	350	04.103360111	400	04.103360112	450	04.103360113	500	04.103360114	550	04.103360115	600	04.103360116	700	04.103360117	790	04.103360118
Lunghezza mm	Art.																					
300	04.103360110																					
350	04.103360111																					
400	04.103360112																					
450	04.103360113																					
500	04.103360114																					
550	04.103360115																					
600	04.103360116																					
700	04.103360117																					
790	04.103360118																					

		<p>GUIDA Guida a sfere ACCURIDE 9301 estrazione tot.</p> <p>Corsa di estrazione: Estrazione totale Portata (kg): da 154 Materiale: acciaio chiaro cromato</p> <table border="1"> <thead> <tr> <th>Lunghezza mm</th> <th>Portata Kg</th> <th>Art.</th> </tr> </thead> <tbody> <tr><td>304,80</td><td>227</td><td>04.103357312</td></tr> <tr><td>355,60</td><td>227</td><td>04.103357313</td></tr> <tr><td>406,40</td><td>227</td><td>04.103357314</td></tr> <tr><td>457,20</td><td>227</td><td>04.103357315</td></tr> <tr><td>508</td><td>227</td><td>04.103357292</td></tr> <tr><td>558,80</td><td>227</td><td>04.103357316</td></tr> <tr><td>609,60</td><td>227</td><td>04.103357293</td></tr> <tr><td>660,40</td><td>227</td><td>04.103357317</td></tr> <tr><td>711,20</td><td>227</td><td>04.103357294</td></tr> <tr><td>762</td><td>227</td><td>04.103357318</td></tr> <tr><td>812,80</td><td>218</td><td>04.103357296</td></tr> <tr><td>863,60</td><td>213</td><td>04.103357319</td></tr> <tr><td>914,40</td><td>209</td><td>04.103357297</td></tr> <tr><td>1016</td><td>200</td><td>04.103357295</td></tr> <tr><td>1219,20</td><td>182</td><td>04.103357298</td></tr> <tr><td>1524</td><td>154</td><td>04.103357299</td></tr> </tbody> </table>	Lunghezza mm	Portata Kg	Art.	304,80	227	04.103357312	355,60	227	04.103357313	406,40	227	04.103357314	457,20	227	04.103357315	508	227	04.103357292	558,80	227	04.103357316	609,60	227	04.103357293	660,40	227	04.103357317	711,20	227	04.103357294	762	227	04.103357318	812,80	218	04.103357296	863,60	213	04.103357319	914,40	209	04.103357297	1016	200	04.103357295	1219,20	182	04.103357298	1524	154	04.103357299
Lunghezza mm	Portata Kg	Art.																																																			
304,80	227	04.103357312																																																			
355,60	227	04.103357313																																																			
406,40	227	04.103357314																																																			
457,20	227	04.103357315																																																			
508	227	04.103357292																																																			
558,80	227	04.103357316																																																			
609,60	227	04.103357293																																																			
660,40	227	04.103357317																																																			
711,20	227	04.103357294																																																			
762	227	04.103357318																																																			
812,80	218	04.103357296																																																			
863,60	213	04.103357319																																																			
914,40	209	04.103357297																																																			
1016	200	04.103357295																																																			
1219,20	182	04.103357298																																																			
1524	154	04.103357299																																																			

		<p>GUIDA Guida ACCURIDE 9308 estrazione totale</p> <p>Tipo: Accuride 9308 Esecuzione: carichi pesanti con blocco Corsa di estrazione: Estrazione totale Portata (kg): 227 Materiale: Acciaio chiaro cromato</p> <table border="1"> <thead> <tr> <th>Lunghezza mm</th> <th>Portata Kg</th> <th>Art.</th> </tr> </thead> <tbody> <tr> <td>508 sx</td> <td>227</td> <td>04.103360138</td> </tr> <tr> <td>508 dx</td> <td>227</td> <td>04.103360139</td> </tr> <tr> <td>609,60 sx</td> <td>227</td> <td>04.103360142</td> </tr> <tr> <td>609,60 dx</td> <td>227</td> <td>04.103360143</td> </tr> <tr> <td>711,20 sx</td> <td>227</td> <td>04.103360146</td> </tr> <tr> <td>711,20 dx</td> <td>227</td> <td>04.103360147</td> </tr> <tr> <td>812,80 sx</td> <td>215</td> <td>04.103360150</td> </tr> <tr> <td>812,80 dx</td> <td>218</td> <td>04.103360151</td> </tr> </tbody> </table>	Lunghezza mm	Portata Kg	Art.	508 sx	227	04.103360138	508 dx	227	04.103360139	609,60 sx	227	04.103360142	609,60 dx	227	04.103360143	711,20 sx	227	04.103360146	711,20 dx	227	04.103360147	812,80 sx	215	04.103360150	812,80 dx	218	04.103360151
Lunghezza mm	Portata Kg	Art.																											
508 sx	227	04.103360138																											
508 dx	227	04.103360139																											
609,60 sx	227	04.103360142																											
609,60 dx	227	04.103360143																											
711,20 sx	227	04.103360146																											
711,20 dx	227	04.103360147																											
812,80 sx	215	04.103360150																											
812,80 dx	218	04.103360151																											

		<p>STAFFA PER GUIDE ACCURIDE Staffa ad inserimento per guide della serie Accuride 2109, 2132, 3832 (non adatta per 3832TR/ EC)</p> <p>Materiale: Acciaio cromato chiaro</p> <table border="1"> <thead> <tr> <th>Lunghezza mm</th> <th>Art.</th> </tr> </thead> <tbody> <tr> <td>346,70</td> <td>04.103357222</td> </tr> <tr> <td>396,70</td> <td>04.103357223</td> </tr> <tr> <td>446,80</td> <td>04.103357224</td> </tr> <tr> <td>496,80</td> <td>04.103357225</td> </tr> <tr> <td>546,80</td> <td>04.103357226</td> </tr> </tbody> </table>	Lunghezza mm	Art.	346,70	04.103357222	396,70	04.103357223	446,80	04.103357224	496,80	04.103357225	546,80	04.103357226
Lunghezza mm	Art.													
346,70	04.103357222													
396,70	04.103357223													
446,80	04.103357224													
496,80	04.103357225													
546,80	04.103357226													






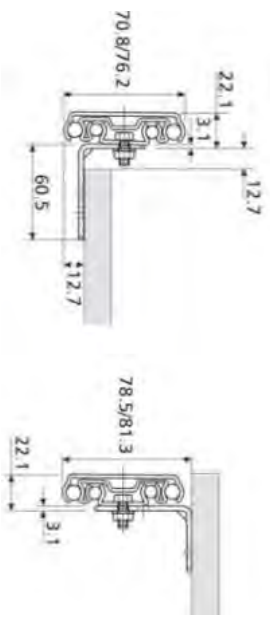
STAFFA PER GUIDE ACCURIDE
Kit staffe Accuride 635XX

Kit staffe a piattaforma per 5321/5321EC
Opzioni di montaggio: 4 sul fondo e 3 laterali
Acciaio chiaro cromato

Fornitura:
2 staffe
8/10/12 viti a testa svasata M5x10
8/10/12 dadi M5
8/10/12 rondelle M5

Lunghezza mm	Art.
279	04.103357734
374	04.103357735
470	04.103357736
575	04.103357737


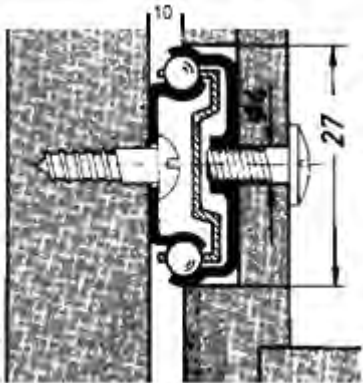



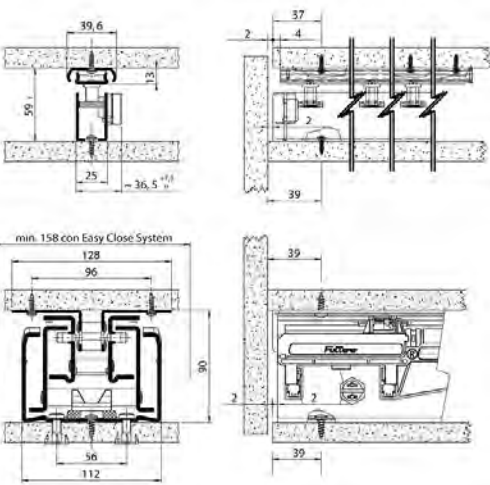



STAFFA PER GUIDA ACCURIDE
Kit staffe Accuride 634XX

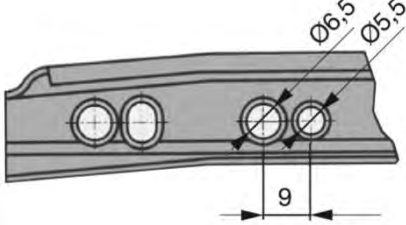
Fornitura:
2 staffe
4 viti a testa svasata 6.4 x 15.9
4 dadi a testa esagonale da 6.4 e rondelle di sicurezza

Lunghezza mm	Art.
305	04.103357730
406	04.103357731
559	04.103357732
711	04.103357733

		<p>GUIDA Guida a sfere KA 270 estrazione semplice Montaggio a scanalatura laterale 27 mm</p> <p>Esecuzione: altezza scanalatura 27 mm Corsa di estrazione: Estrazione parziale Portata (kg): 15 Materiale: Acciaio zincato</p> <table border="1"> <thead> <tr> <th>Lunghezza mm</th> <th>Art.</th> </tr> </thead> <tbody> <tr> <td>215</td> <td>04.103357022</td> </tr> <tr> <td>247</td> <td>04.103357023</td> </tr> <tr> <td>278</td> <td>04.103357024</td> </tr> <tr> <td>310</td> <td>04.103357025</td> </tr> <tr> <td>342</td> <td>04.103357026</td> </tr> </tbody> </table>	Lunghezza mm	Art.	215	04.103357022	247	04.103357023	278	04.103357024	310	04.103357025	342	04.103357026
Lunghezza mm	Art.													
215	04.103357022													
247	04.103357023													
278	04.103357024													
310	04.103357025													
342	04.103357026													

		<p>GUIDA FR 777 Guida armadio - estrazione totale Portata (kg): 200 Materiale: acciaio verniciato a polvere bianco</p> <table border="1"> <thead> <tr> <th>Lunghezza mm</th> <th>Art.</th> </tr> </thead> <tbody> <tr> <td>400</td> <td>04.103359133</td> </tr> <tr> <td>450</td> <td>04.103359134</td> </tr> <tr> <td>500</td> <td>04.103359135</td> </tr> <tr> <td>550</td> <td>04.103359136</td> </tr> <tr> <td>600</td> <td>04.103359137</td> </tr> <tr> <td>650</td> <td>04.103359138</td> </tr> <tr> <td>700</td> <td>04.103359139</td> </tr> <tr> <td>750</td> <td>04.103359140</td> </tr> <tr> <td>800</td> <td>04.103359141</td> </tr> <tr> <td>850</td> <td>04.103359142</td> </tr> <tr> <td>900</td> <td>04.103359143</td> </tr> <tr> <td>950</td> <td>04.103359144</td> </tr> <tr> <td>1000</td> <td>04.103359145</td> </tr> <tr> <td>1100</td> <td>04.103359146</td> </tr> </tbody> </table>	Lunghezza mm	Art.	400	04.103359133	450	04.103359134	500	04.103359135	550	04.103359136	600	04.103359137	650	04.103359138	700	04.103359139	750	04.103359140	800	04.103359141	850	04.103359142	900	04.103359143	950	04.103359144	1000	04.103359145	1100	04.103359146
Lunghezza mm	Art.																															
400	04.103359133																															
450	04.103359134																															
500	04.103359135																															
550	04.103359136																															
600	04.103359137																															
650	04.103359138																															
700	04.103359139																															
750	04.103359140																															
800	04.103359141																															
850	04.103359142																															
900	04.103359143																															
950	04.103359144																															
1000	04.103359145																															
1100	04.103359146																															





GUIDE A RULLO T30C

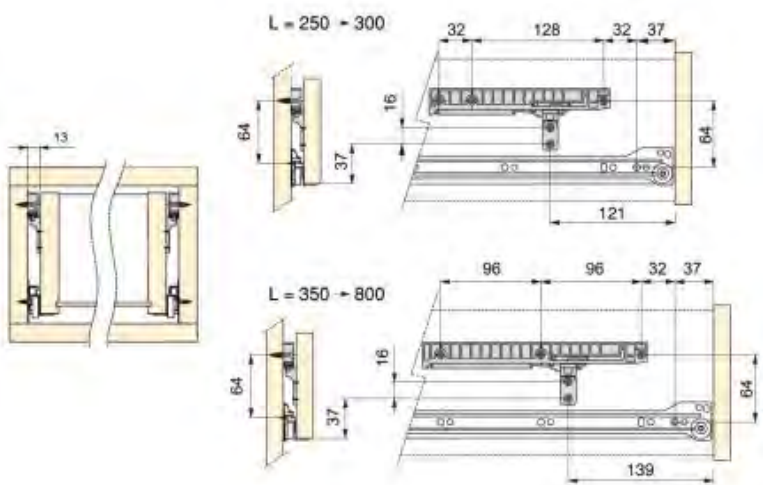
Le guide si forniscono a coppia.

Chiusura con caduta.

Capacità di carico per set fino a 20Kg


Finitura: bianco (12), nero (14), alluminio (25)


Lunghezza mm	Art.
250	38.43884
270	38.43885
300	38.43886
350	38.43887
400	38.43888
450	38.43889
500	38.43890
550	38.43891
600	38.43892
800	38.48893



CHIUSURA SOFT PER GUIDE A RULLO T30C

Lunghezza mm	Art.
250-300	38.400521
350-800	38.4005621



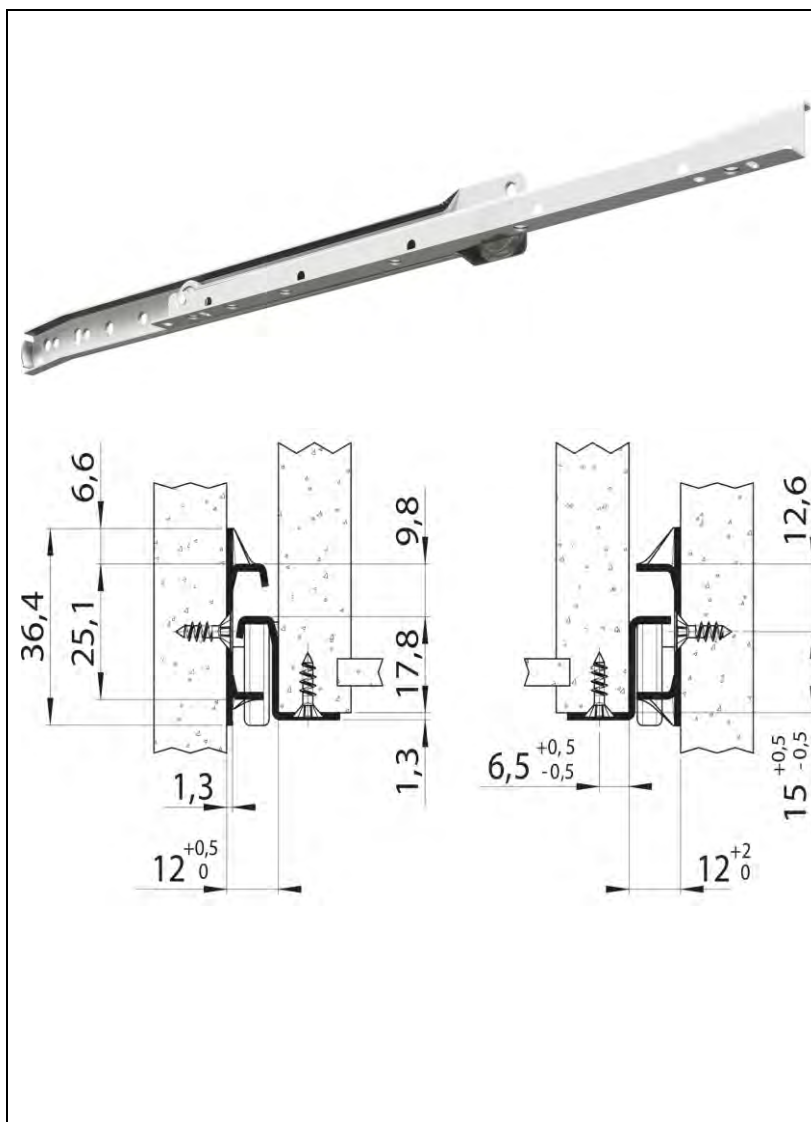


ATTIVATORE PER CHIUSURA SOFT DI GUIDE A RULLO T30C

Si raccomanda il montaggio di 2 dispositivi per cassetto con il corrispondente attivatore.

Essendo ambi destro si consegna per unità.

ART. 38.4005815



GUIDA

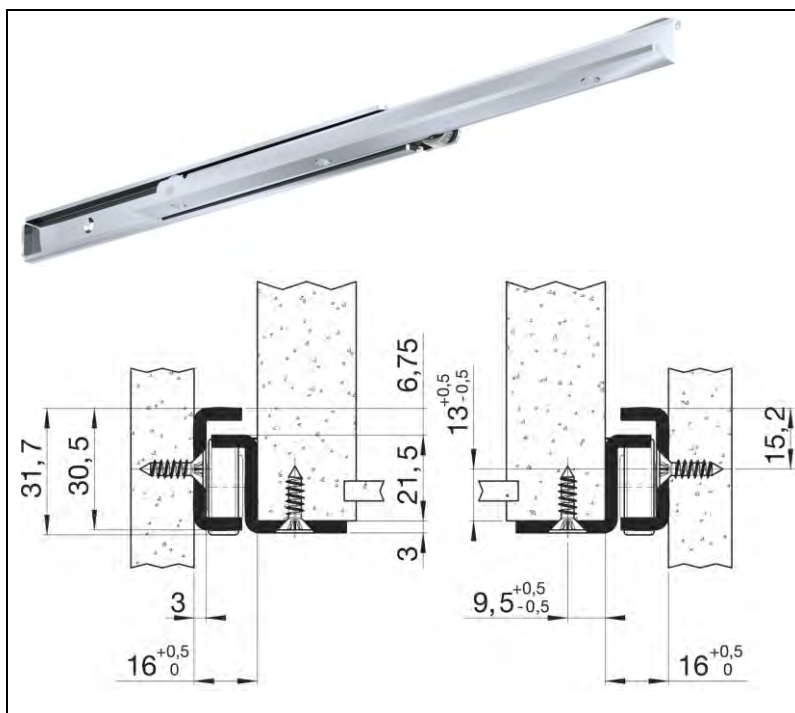
Sistema di guida FR 2026

Esecuzione: montaggio sotto il cassetto

Corsa di estrazione: Estrazione parziale

Portata (kg): 40

Lunghezza mm	Art.
300	04.103357611
350	04.103357612
500	04.103357615
600	04.103357617
650	04.103357618



GUIDA

Guida a rulli FR206

Esecuzione: montaggio sotto il cassetto

Corsa di estrazione: Estrazione parziale

Portata (kg): 100

Finitura: acciaio zincato

Lunghezza mm	Art.
350	04.103358112
400	04.103358113
450	04.103358114
500	04.103358115
550	04.103358116
600	04.103358117
700	04.103358119
800	04.103358121
900	04.103358123
1000	04.103358125

CASSETTI PER UFFICIO

PADPLAST

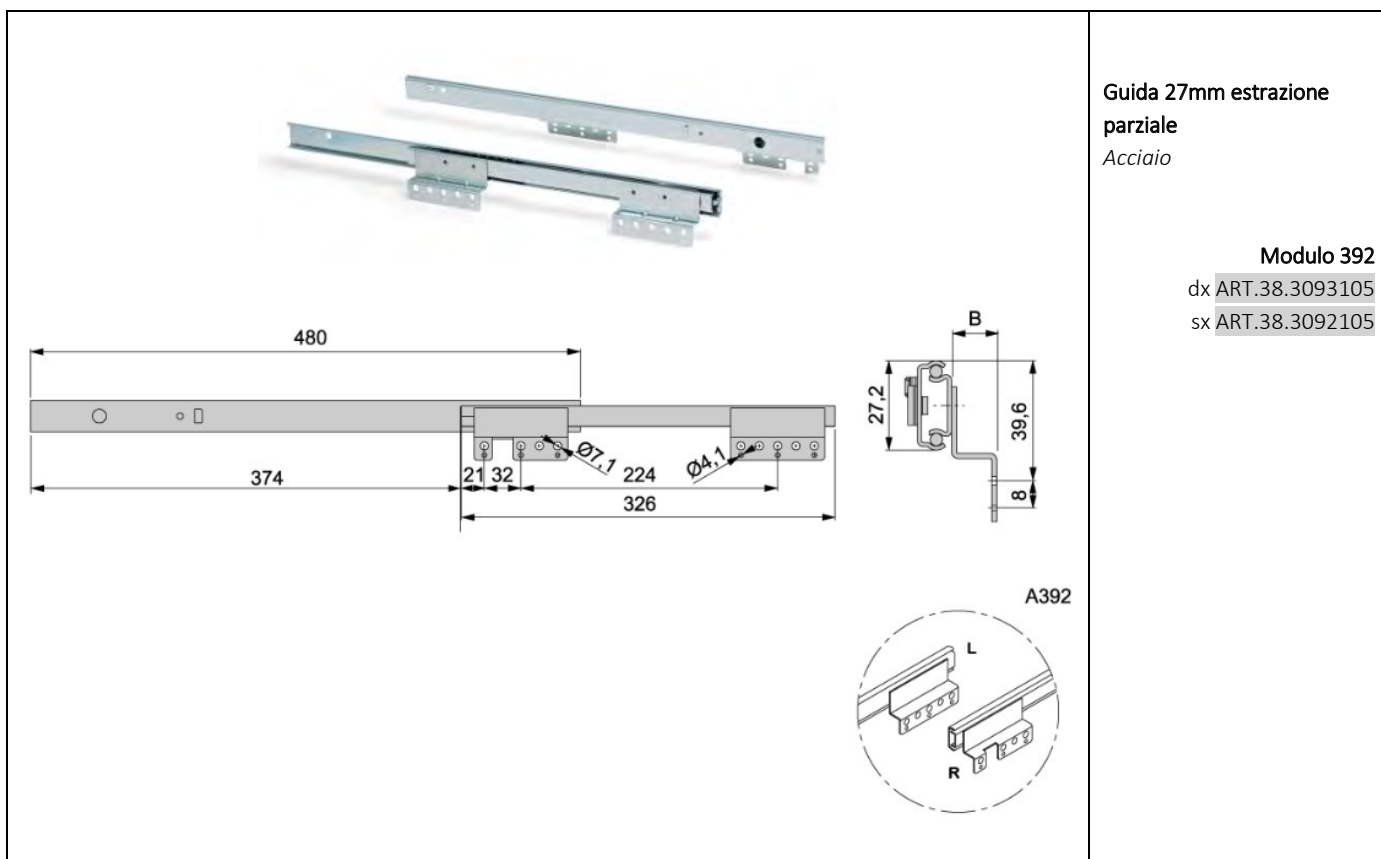
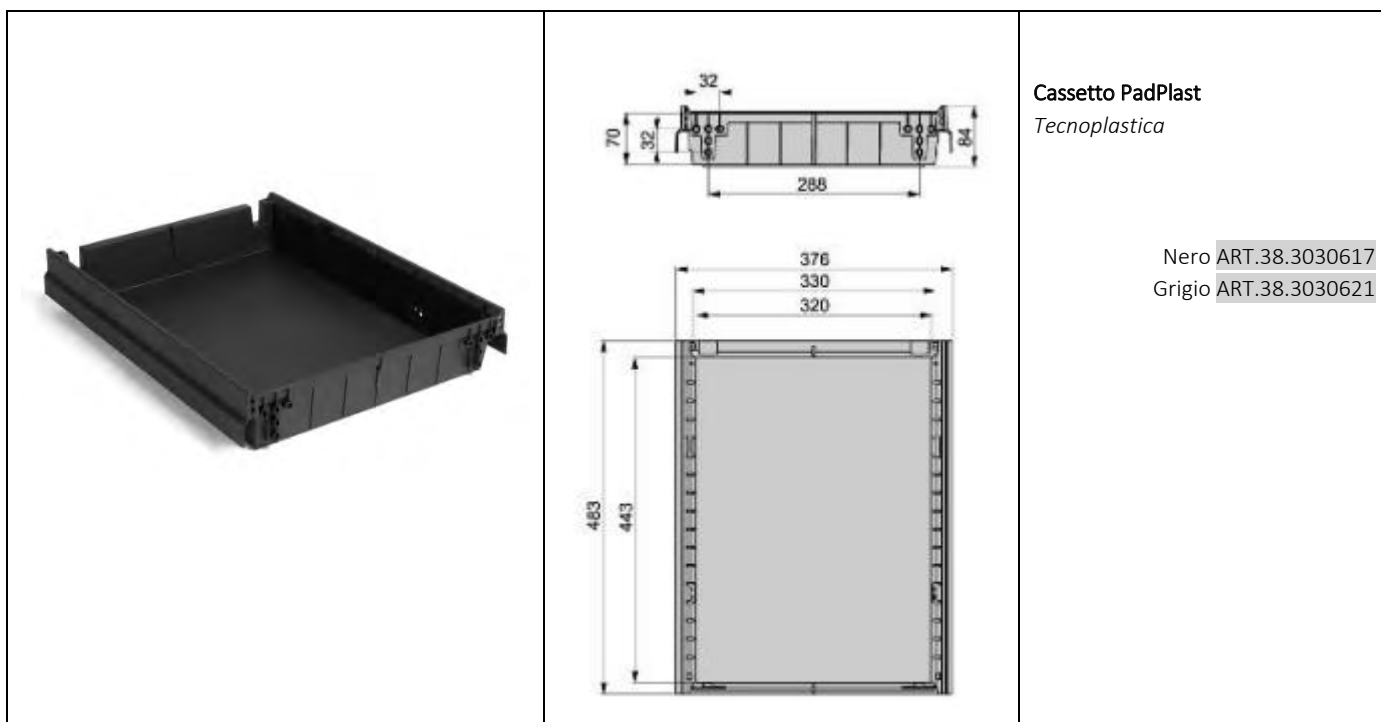
Mecanizado para cerradura de empotrar

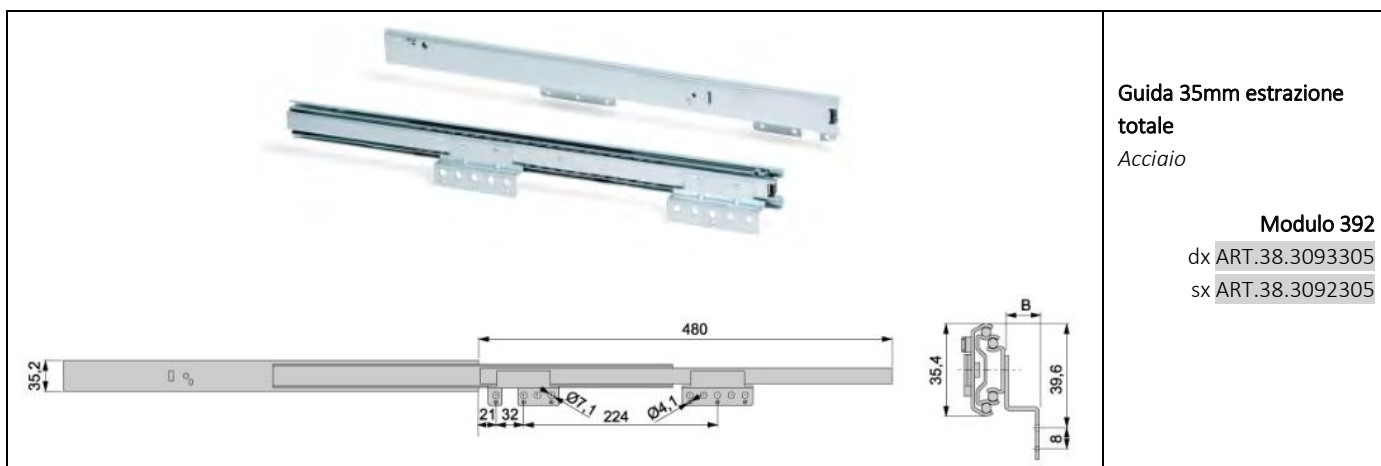
Mecanizado cerradura

Technical drawings for office drawers (Cassetti per Ufficio) showing side, front, and detail views. The drawings include dimensions for height, width, and depth, as well as specific details for the locking mechanism (Mecanizado para cerradura de empotrar and Mecanizado cerradura). A table provides specifications for different drawer heights and depths.

A	X	Y
380	11+S	46+S
392	17+S	52+S

S= Solape





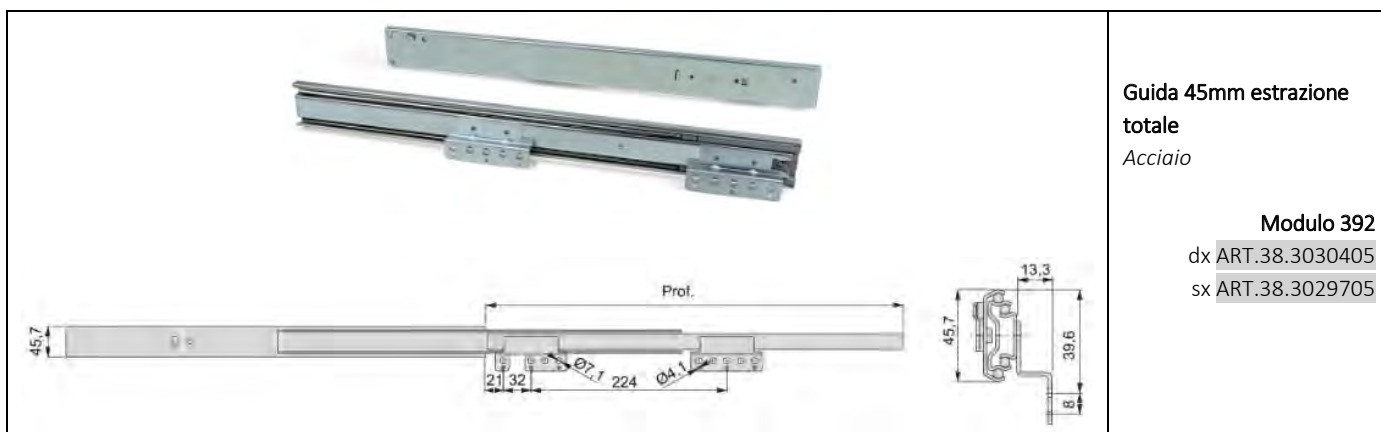
Guida 35mm estrazione totale

Acciaio

Modulo 392

dx ART.38.3093305

sx ART.38.3092305



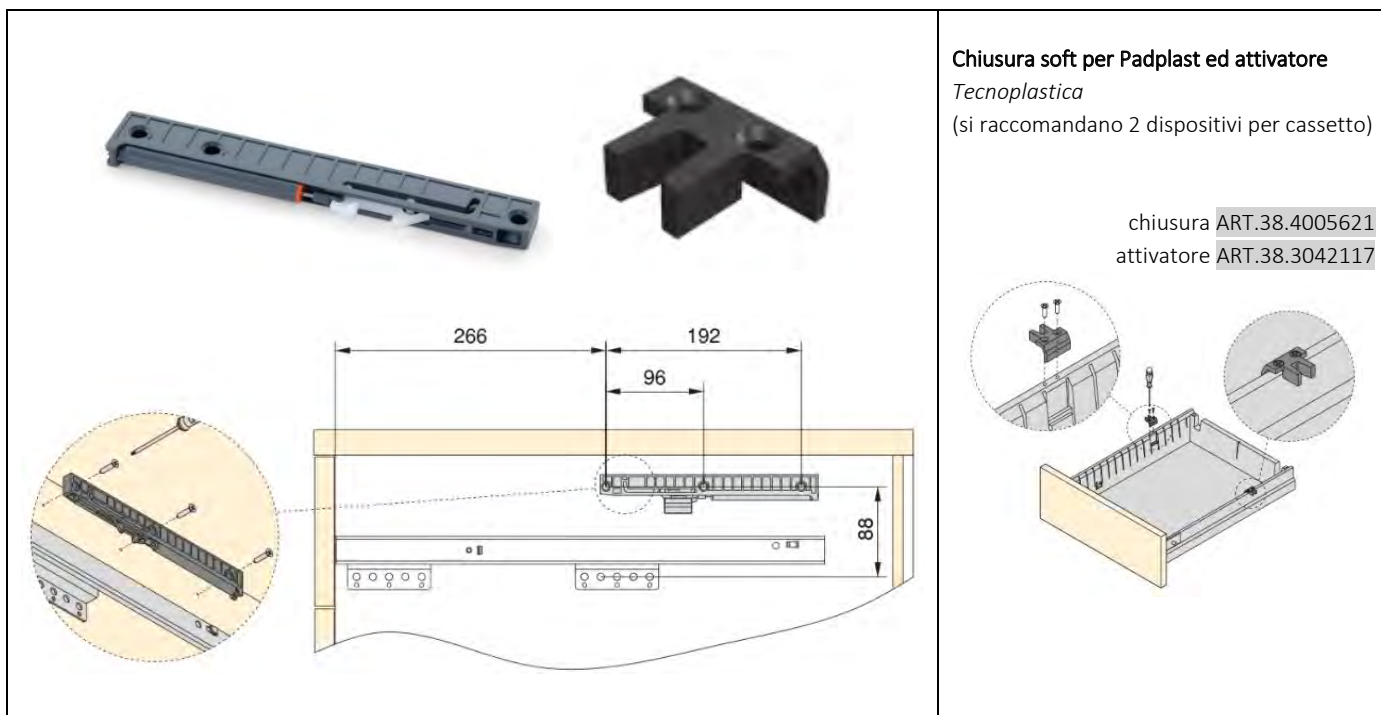
Guida 45mm estrazione totale

Acciaio

Modulo 392

dx ART.38.3030405

sx ART.38.3029705



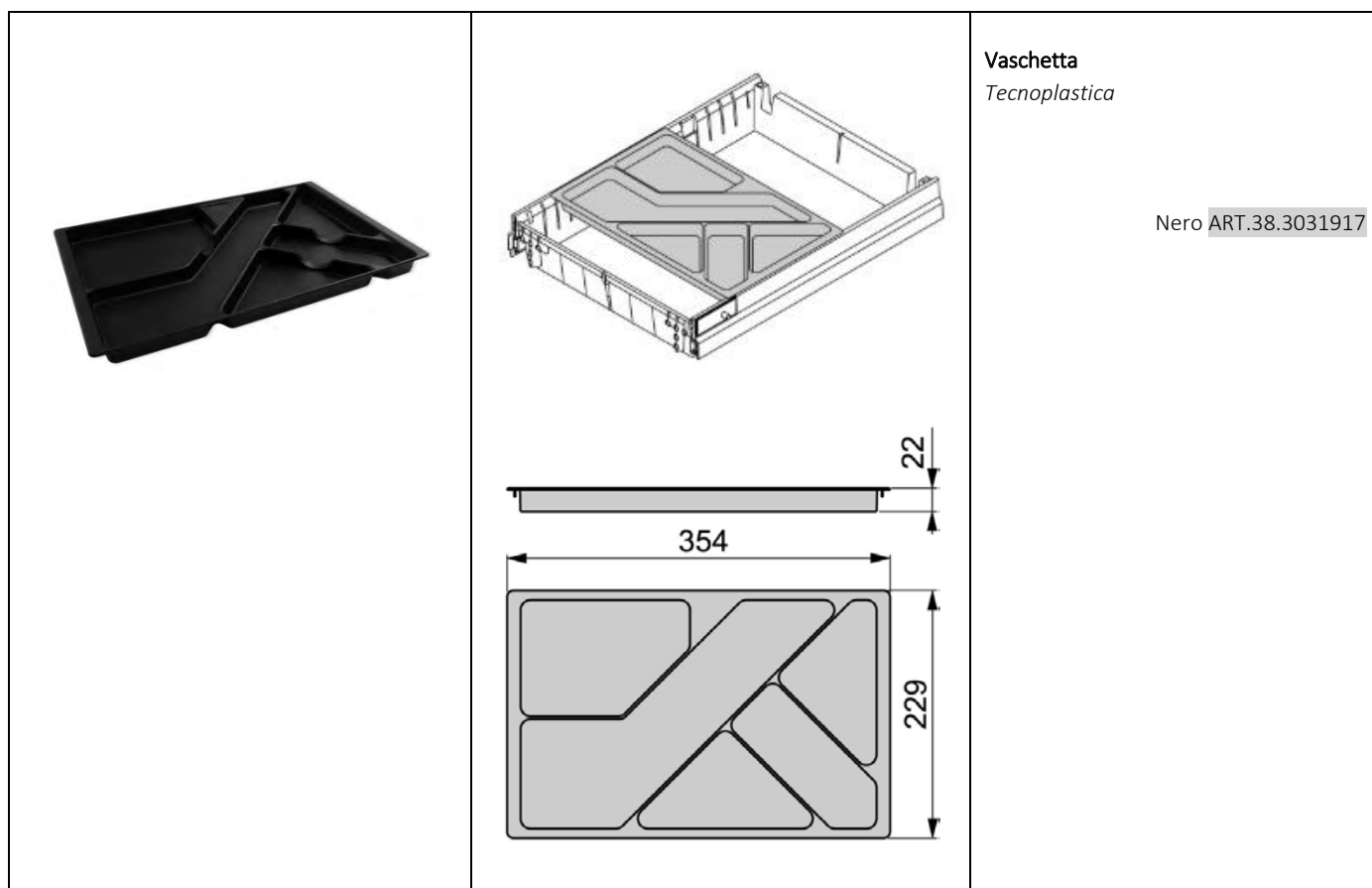
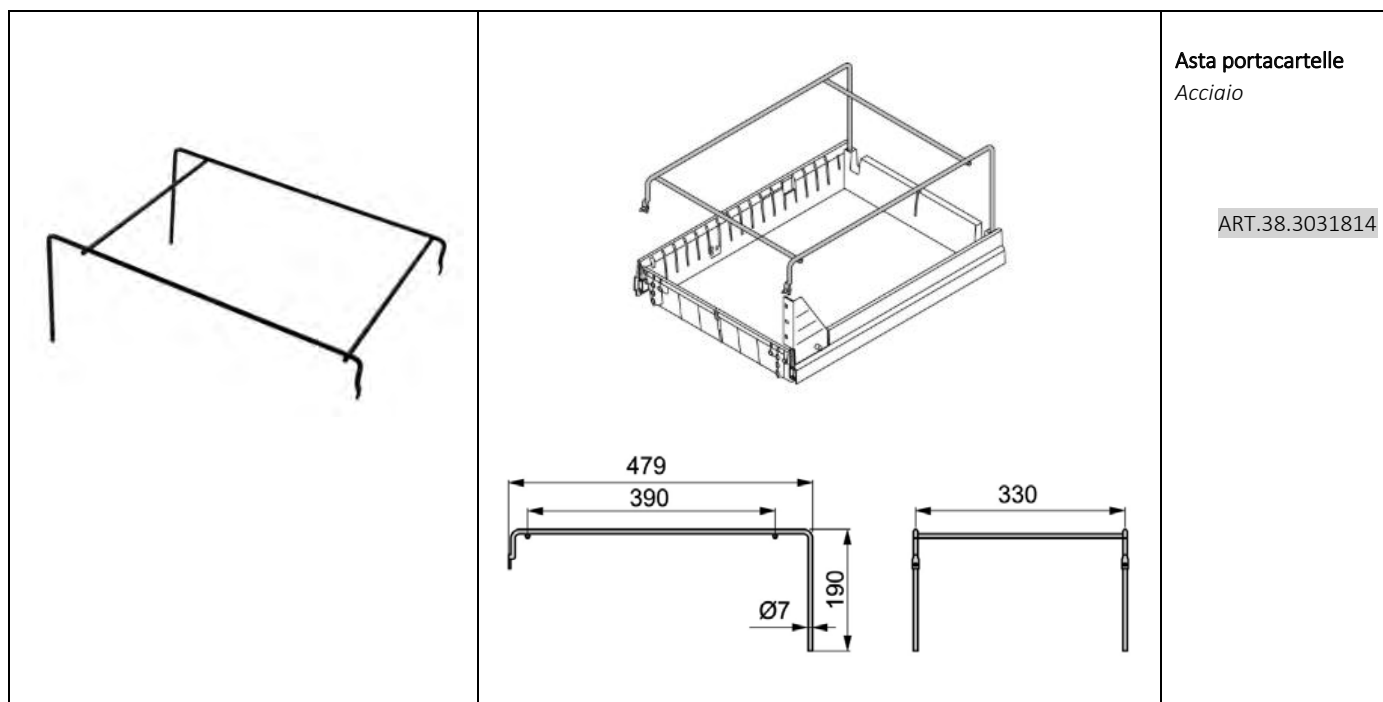
Chiusura soft per Padplast ed attivatore

Tecnoplastica

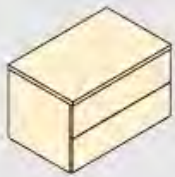
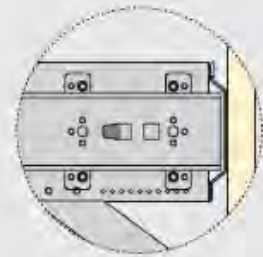
(si raccomandano 2 dispositivi per cassetto)

chiusura ART.38.4005621

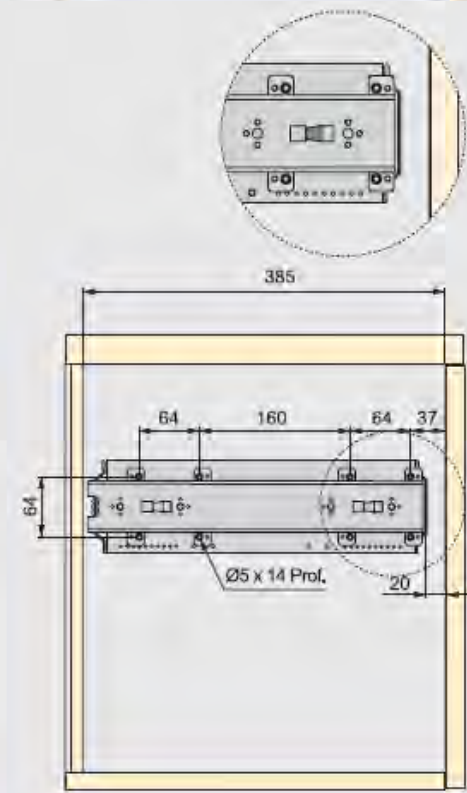
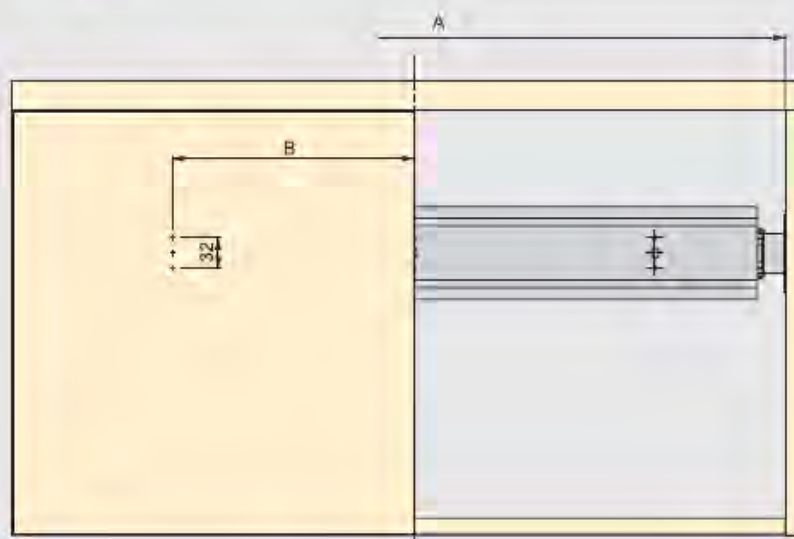
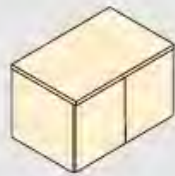
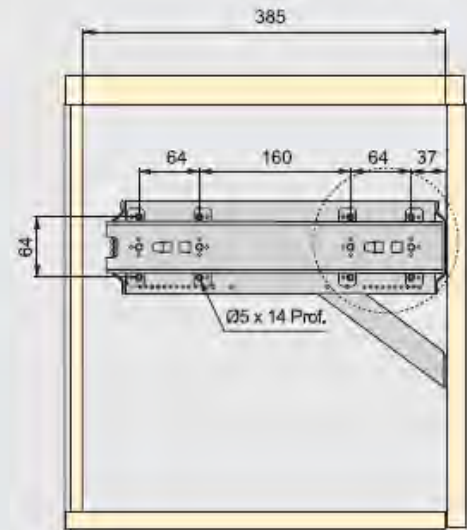
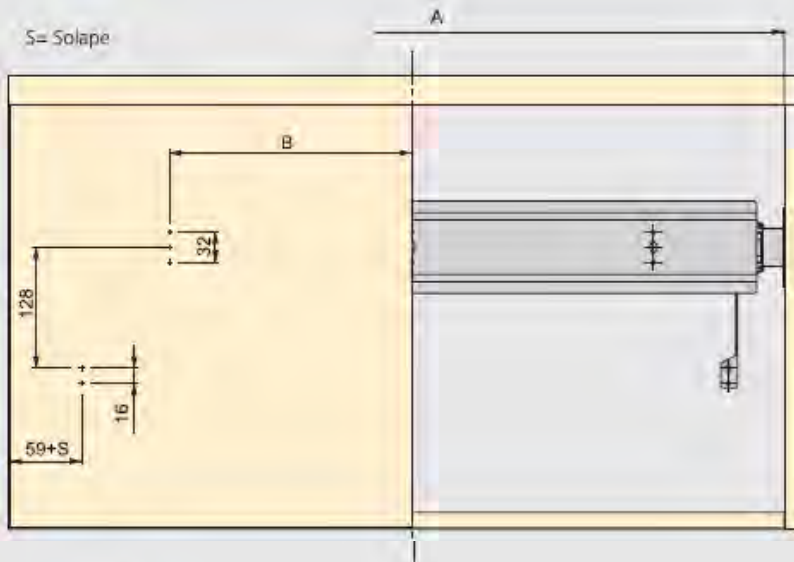
attivatore ART.38.3042117

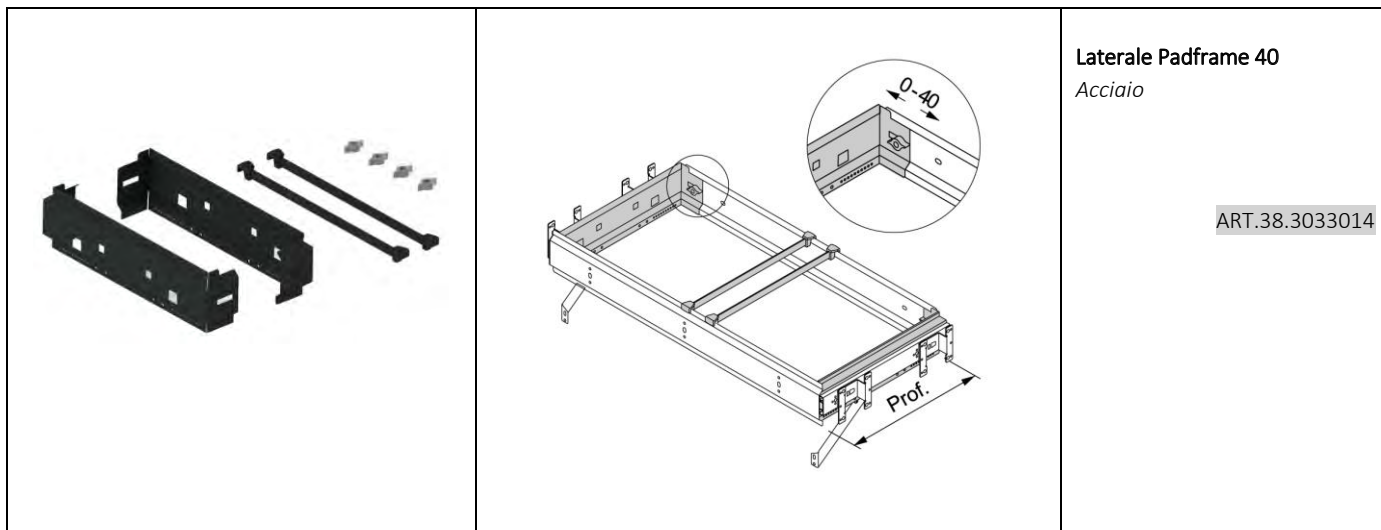


A	e
750 - 790	256
850 - 890	320
950 - 990	352



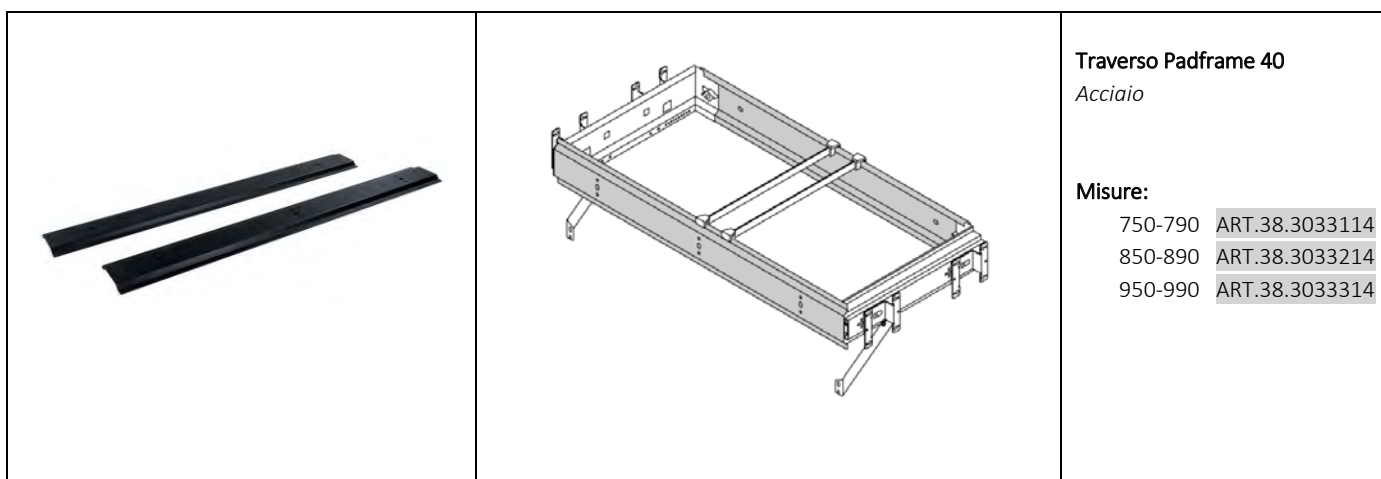
S= Solape





Laterale Padframe 40
Acciaio

ART.38.3033014



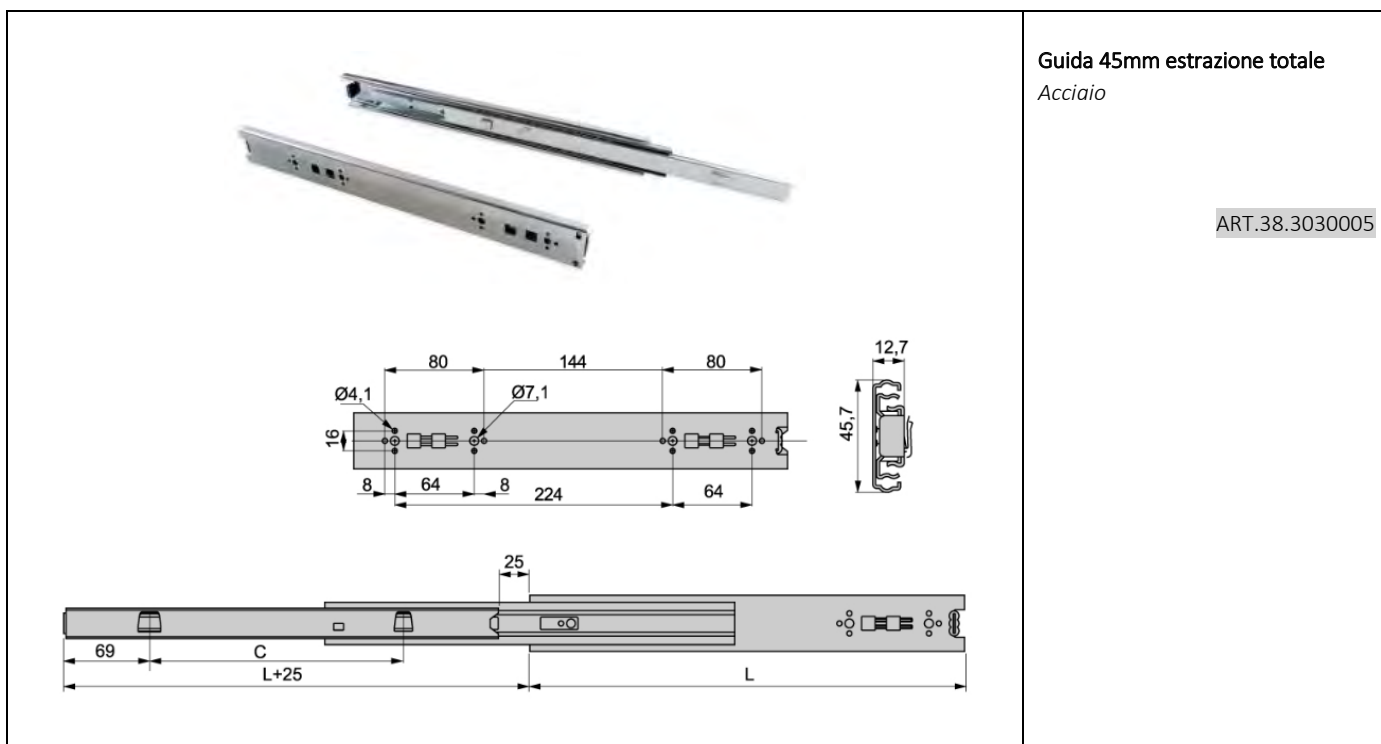
Traverso Padframe 40
Acciaio

Misure:

750-790 ART.38.3033114

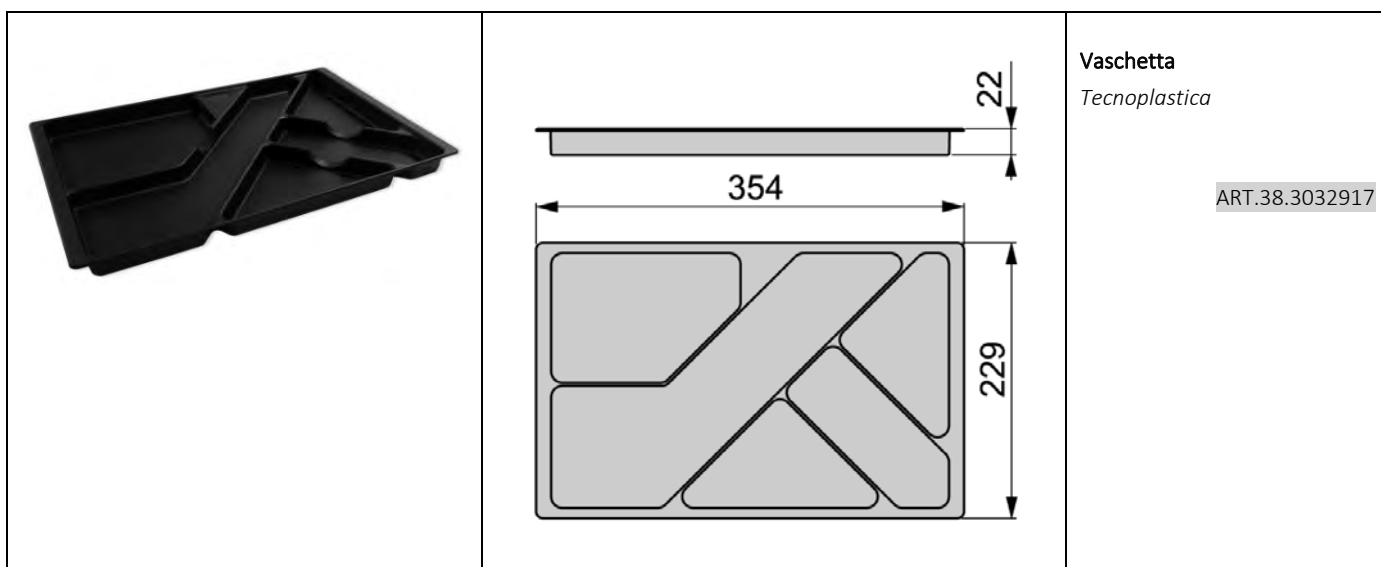
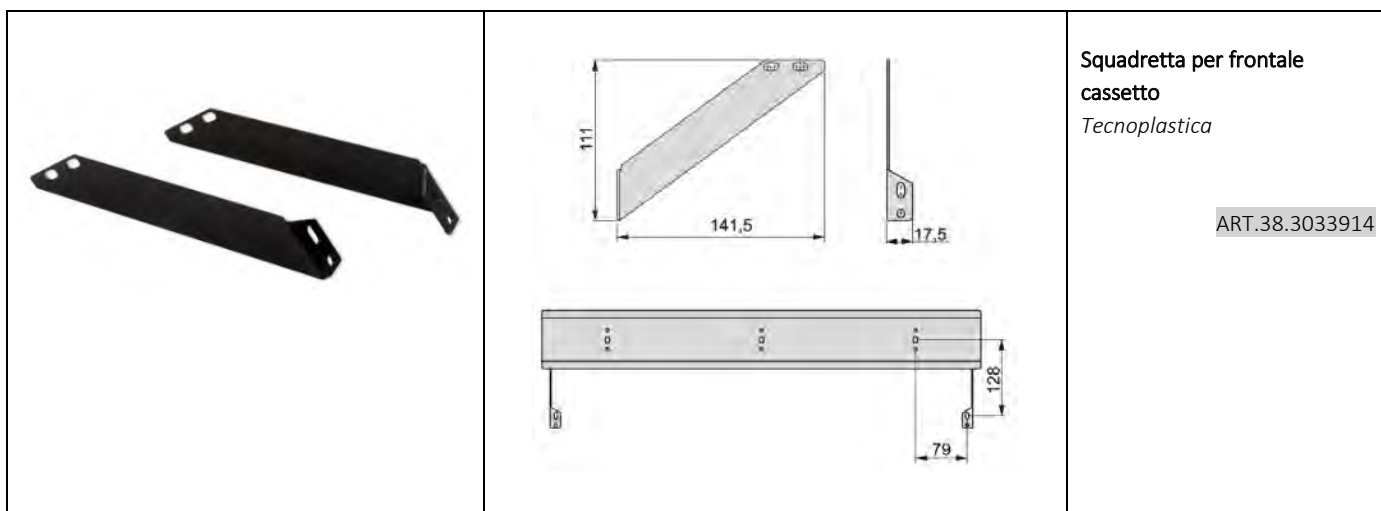
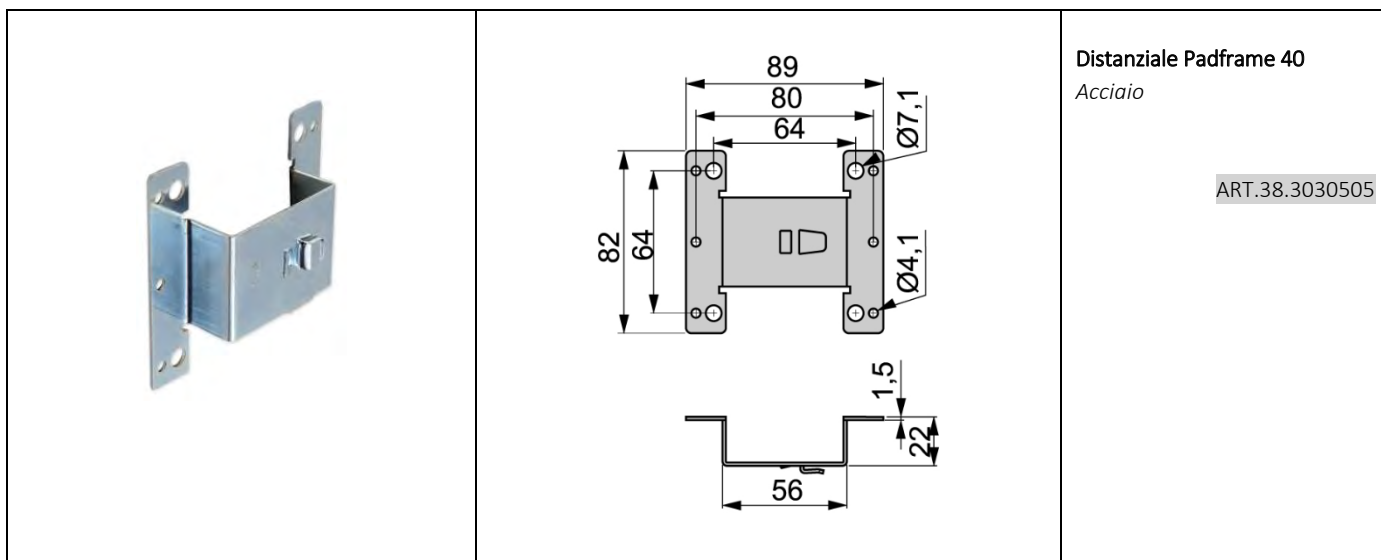
850-890 ART.38.3033214

950-990 ART.38.3033314



Guida 45mm estrazione totale
Acciaio

ART.38.3030005



SISTEMI PER ANTE A RIBALTA

SISTEMI PER ANTE A RIBALTA

I meccanismi AVENTOS per ante a ribalta portano un elevato comfort del movimento nell'area dei pensili. Persino le ante a ribalta più larghe si aprono senza difficoltà, possono essere arrestate in qualsiasi posizione e si chiudono in modo dolce e silenzioso.



AVENTOS HF: *Comfort di movimento e libertà creativa*

Per frontali alti e grandi. Per illimitate possibilità di progettazione e configurazione con poche operazioni di montaggio. Per un accesso diretto, un elevato comfort di utilizzo e molta libertà di movimento.

Fattore di carico = Altezza corpo mobile (mm) x peso frontale sup. e inf. inclusa maniglia (kg)



20F2200.05
20F2500.05
20F2800.05

Set base forza fattore di carico 2.600 - 5.500
Set base forza fattore di carico 5.350 - 10.150
Set base forza fattore di carico 9.000 - 17.250



20F3200.01
20F3500.01
20F3800.01
20F3900.01

Set leve telescopiche simm. h. corpo 480 - 570 mm
Set leve telescopiche simm. h. corpo 560 - 710 mm
Set leve telescopiche simm. h. corpo 700 - 900 mm
Set leve telescopiche simm. h. corpo 760 - 1.040 mm



20F8000 SW/T
20F8000 HG/T
20F8000 NI/L

Set placche grandi e piccole tonde bianco seta
Set placche grandi e piccole tonde grigio
Set placche grandi e piccole tonde effetto nichel



175H3100

Piastrina avvitare CLIP top 120° cielo e braccio



70T5550.TL
70T5590BTL

CLIP top 120° avvitare senza molla, cielo
CLIP top INSERTA 120° s/utensili senza molla, cielo



78Z5500T
78Z553ET

CLIP top 120° avvitare senza molla, centrale
CLIP top 120° EXPANDO senza molla, centrale



173H7100

H 0 eccent. ± 2 mm per viti truciolare 3,5 o 4 mm 37/32



174H7100E

H 0 eccent. ± 2 mm bussole EXPANDO 5x11,5 mm 37/32



AVENTOS HS: L'anta basculante con un comfort pluripremiato

AVENTOS HS è l'accessorio ideale per i frontali monopezzo molto ampi. Per una grande libertà di configurazione e un comfort del movimento percepibile nei pensili. Il montaggio è come sempre facile e poco complicato.

Altezza del corpo mobile KH 350-525 mm							
KH (mm)	Peso del frontale inclusa la maniglia (kg)			KH (mm)	Peso del frontale inclusa la maniglia (kg)		
350	2.00-5.00	4.50-9.50	9.25-10.50	440	2.25-4.50	4.25-8.50	8.25-13.00
355	2.00-4.75	4.50-9.50	9.25-10.50	445	2.25-4.50	4.25-8.50	8.25-13.25
360	2.00-4.75	4.50-9.50	9.25-10.75	450	2.25-4.25	4.00-8.50	8.25-13.50
365	2.00-4.75	4.50-9.25	9.00-11.00	455	2.25-4.25	4.00-8.50	8.25-13.50
370	2.00-4.75	4.50-9.25	9.00-11.00	460	2.25-4.25	4.00-8.25	8.00-13.75
375	2.00-4.75	4.50-9.25	9.00-11.25	465	2.25-4.25	4.00-8.25	8.00-13.75
380	2.00-4.75	4.50-9.25	9.00-11.25	470	2.50-4.25	4.00-8.25	8.00-14.00
385	2.00-4.75	4.50-9.25	9.00-11.50	475	2.50-4.25	3.75-8.00	7.75-14.00
390	2.00-4.75	4.50-9.00	8.75-11.50	480	2.50-4.25	3.75-8.00	7.75-14.25
395	2.00-4.75	4.50-9.00	8.75-11.75	485	2.50-4.25	3.75-8.00	7.75-14.25
400	2.00-4.75	4.25-9.00	8.75-12.00	490	2.50-4.25	3.75-8.00	7.75-14.50
405	2.25-4.50	4.25-9.00	8.75-12.00	495	2.50-4.25	3.75-7.75	7.50-14.50
410	2.25-4.50	4.25-9.00	8.75-12.25	500	2.50-4.25	3.50-7.75	7.50-14.75
415	2.25-4.50	4.25-8.75	8.50-12.50	505	2.50-4.00	3.50-7.75	7.50-14.75
420	2.25-4.50	4.25-8.75	8.50-12.50	510	2.50-4.00	3.50-7.75	7.50-14.75
425	2.25-4.50	4.25-8.75	8.50-12.75	515	2.50-4.00	3.50-7.50	7.25-14.75
430	2.25-4.50	4.25-8.75	8.50-12.75	520	2.50-4.00	3.50-7.50	7.25-15.00
435	2.25-4.50	4.25-8.75	8.50-13.00	525	2.50-4.00	3.25-7.50	7.25-15.00
	20S2A00.05	20S2B00.05	20S2C00.05		20S2A00.05	20S2B00.05	20S2C00.05

Altezza del corpo mobile KH 526–675 mm

KH (mm)	Peso del frontale inclusa la maniglia (kg)			KH (mm)	Peso del frontale inclusa la maniglia (kg)		
526	3.00–6.75	6.25–13.00	12.00–16.50	605	3.00–6.00	5.50–11.75	10.50–18.50
530	3.00–6.75	6.25–12.75	11.75–16.75	610	3.00–6.00	5.50–11.75	10.50–18.50
535	3.00–6.75	6.25–12.75	11.75–16.75	615	3.00–5.75	5.50–11.50	10.25–18.75
540	3.00–6.50	6.00–12.75	11.75–17.00	620	3.00–5.75	5.50–11.50	10.25–18.75
545	3.00–6.50	6.00–12.50	11.50–17.25	625	3.00–5.75	5.50–11.50	10.25–18.75
550	3.00–6.50	6.00–12.50	11.50–17.25	630	3.00–5.75	5.50–11.50	10.25–18.75
555	3.00–6.50	6.00–12.50	11.50–17.50	635	3.00–5.50	5.25–11.50	10.25–18.75
560	3.00–6.50	6.00–12.25	11.25–17.50	640	3.00–5.50	5.25–11.25	10.00–18.75
565	3.00–6.25	5.75–12.25	11.25–17.75	645	3.00–5.50	5.25–11.25	10.00–18.75
570	3.00–6.25	5.75–12.25	11.25–17.75	650	3.00–5.50	5.25–11.25	10.00–19.00
575	3.00–6.25	5.75–12.00	11.00–18.00	655	3.00–5.50	5.25–11.25	10.00–19.00
580	3.00–6.25	5.75–12.00	11.00–18.00	660	3.00–5.50	5.25–11.25	10.00–19.00
585	3.00–6.25	5.75–12.00	10.75–18.25	665	3.00–5.25	5.00–11.00	09.75–19.00
590	3.00–6.00	5.50–12.00	10.75–18.25	670	3.00–5.25	5.00–11.00	09.75–19.00
595	3.00–6.00	5.50–11.75	10.50–18.50	675	3.00–5.25	5.00–11.00	09.75–19.00
600	3.00–6.00	5.50–11.75	10.50–18.50				
	20S2D00.05	20S2E00.05	20S2F00.05		20S2D00.05	20S2E00.05	20S2F00.05

Altezza del corpo mobile KH 676–800 mm

KH (mm)	Peso del frontale inclusa la maniglia (kg)			KH (mm)	Peso del frontale inclusa la maniglia (kg)		
676	3.50–8.00	7.00–13.50	13.00–21.50	740	3.50–7.25	6.50–12.75	11.75–20.75
680	3.50–8.00	7.00–13.50	13.00–21.50	745	3.50–7.25	6.50–12.75	11.50–20.50
685	3.50–8.00	7.00–13.25	12.75–21.50	750	3.50–7.25	6.50–12.75	11.50–20.50
690	3.50–7.75	6.75–13.25	12.75–21.50	755	3.75–7.25	6.50–12.75	11.25–20.50
695	3.50–7.75	6.75–13.25	12.50–21.50	760	3.75–7.25	6.50–12.75	11.25–20.25
700	3.50–7.75	6.75–13.25	12.50–21.50	765	3.75–7.25	6.50–12.50	11.00–20.25
705	3.50–7.75	6.75–13.25	12.25–21.50	770	3.75–7.00	6.25–12.50	11.00–20.25
710	3.50–7.75	6.75–13.25	12.25–21.25	775	3.75–7.00	6.25–12.50	11.00–20.25
715	3.50–7.50	6.75–13.00	12.00–21.25	780	4.00–7.00	6.25–12.50	10.75–20.25
720	3.50–7.50	6.75–13.00	12.00–21.25	785	4.00–7.00	6.25–12.50	10.75–20.00
725	3.50–7.50	6.75–13.00	12.00–21.00	790	4.00–7.00	6.00–12.25	10.75–20.00
730	3.50–7.50	6.75–13.00	11.75–21.00	795	4.00–7.00	6.00–12.25	10.50–20.00
735	3.50–7.50	6.50–13.00	11.75–20.75	800	4.00–7.00	6.00–12.25	10.50–20.00
	20S2G00.05	20S2H00.05	20S2I00.05		20S2G00.05	20S2H00.05	20S2I00.05



- 20S2A00.05 Set base forza A h corpo 350-525
- 20S2B00.05 Set base forza B h corpo 350-525
- 20S2C00.05 Set base forza C h corpo 350-525
- 20S2D00.05 Set base forza D h corpo 526-675
- 20S2E00.05 Set base forza E h corpo 526-675
- 20S2F00.05 Set base forza F h corpo 526-675
- 20S2G00.05 Set base forza G h corpo 676-800
- 20S2H00.05 Set base forza H h corpo 676-800
- 20S2I00.05 Set base forza I h corpo 676-800

20S3500.06 Set pacchetto leve+piacche e supporti stabilizzatore



- 20S8000 SW/T Set placche grandi e piccole tonde bianco seta
- 20S8000 HG/T Set placche grandi e piccole tonde grigio
- 20S8000 NI/L Set placche grandi e piccole tonde effetto nichel



- 20S4200 Set attacchi frontali anta legno o telaio alu largo
- 20S4200A Set attacchi frontali per telaio alu stretti
- 20S4G00A Set attacchi frontali telaio alu stretto senza fresata



20Q1061UN Stabilizzatore trasversale da tagliare a misura 1061mm



20Q153ZN Set giunto collegamento per LW da 1190 mm



AVENTOS HL: *Massimo comfort grazie al movimento verso l'alto*

AVENTOS HL è l'accessorio ideale per l'anta ad apertura verticale dei pensili intermedi e alti e per i mobili a scomparsa con ante sovrastanti. Per un accesso senza ostacoli all'interno del mobile.

Peso del frontale inclusa la maniglia (kg)				
Set base forza	Altezza corpo KH (mm)			
	300 - 349	350 - 399	400 - 550	450 - 580
	Set pacchetto leve			
	20L3200.06	20L3500.06	20L3800.06	20L3900.06
	21L3200.01	21L3500.01	21L3800.01	21L3900.01
20L2100.05	1.25 - 4.25	1.25 - 2.50		
20L2300.05	3.50 - 7.25	1.75 - 5.00	1.75 - 3.50	
20L2500.05	6.50 - 12.00	4.25 - 9.00	2.75 - 6.75	2.00 - 5.25
20L2700.05	11.00 - 20.00	8.00 - 14.75	5.75 - 11.75	4.25 - 9.25
20L2900.05		13.50 - 20.00	10.50 - 20.00	8.25 - 16.50



20L2100.05
20L2300.05
20L2500.05
20L2700.05
20L2900.05

Set base forza reversibile da abbinare alle leve
Set base forza reversibile da abbinare alle leve
Set base forza reversibile da abbinare alle leve
Set base forza reversibile da abbinare alle leve
Set base forza reversibile da abbinare alle leve



20L3200.06
20L3500.06
20L3800.06
20L3900.06

Set pacchetto leve altezza corpo 300 - 349 mm
Set pacchetto leve altezza corpo 350 - 399 mm
Set pacchetto leve altezza corpo 400 - 550 mm
Set pacchetto leve altezza corpo 450 - 580 mm



20L8000 SW/T
20L8000 HG/T
20L8000 NI/L

Set placche grandi e piccole tonde bianco seta
Set placche grandi e piccole tonde grigio
Set placche grandi e piccole tonde effetto nichel



20S4200
20S4200A
20S4G00A

Set attacchi frontali anta legno o telaio alu largo
Set attacchi frontali per telaio alu stretti
Set attacchi frontali telaio alu stretto senza fresata



20Q1061UA

Stabilizzatore trasversale da tagliare a misura 1061



20Q153ZA

Set giunto collegamento per LW da 1190 mm



AVENTOS HK: Un'opera d'arte per le ante a ribalta standard

Meccanismo per l'anta a ribalta confortevole per i pensili intermedi. Tutto questo con un ingombro minimo verso l'alto - persino nelle soluzioni ad incasso, ad es. sopra il frigorifero.



20K2300.05	Set base forza 107° fattore di carico 480 - 1.500
20K2500.05	Set base forza 107° fattore di carico 750 - 2.500
20K2700.05	Set base forza 107° fattore di carico 1.500 - 4.900
20K2900.05	Set base forza 100° fattore di carico 3.200 - 9.000



20K8000 SW/T	Set placche grandi e piccole oblungha bianco seta
20K8000 HG/T	Set placche grandi e piccole oblungha acciaio
20K8000 NI/L	Set placche grandi e piccole oblungha effetto nichel



20S4200	Set attacchi frontali anta legno o telaio alu largo
----------------	---

Disponibile anche la versione **TIP-ON** (premi e apri)



AVENTOS HK-S: *Massimo comfort anche per le ante a ribalta piccole*

AVENTOS HK-S è la soluzione ideale per i pensili piccoli e per le soluzioni ad incasso, ad es. sopra il mobile dispensa o il frigorifero. L'accessorio si inserisce nei mobili piccoli con poco ingombro e completa alla perfezione il programma per ante a ribalta di AVENTOS.



20K2B00.02 Set base forza 107° fattore di carico 220 - 500

20K2C00.02 Set base forza 107° fattore di carico 400 - 1000

20K2E00.02 Set base forza 107° fattore di carico 960 - 2215

20K2B00T Set base forza TIP-ON fattore di carico 220 - 500

20K2C00T Set base forza TIP-ON fattore di carico 400 - 1000

20K2E00T Set base forza TIP-ON fattore di carico 960 - 2215



175H3100 Set 2 piastine avvitare CLIP top 120° cielo e braccio

175H3100 Piastrina avvitare CLIP top 120° cielo e braccio



956.1004 Set TIP-ON con magnete versione corta min 50x10



20K7A11 Limitatore angolo di apertura 75°



20K7A41 Limitatore angolo di apertura 100°



956.1201 Piastra di supporto dritta versione corta 20/12 da avvitare

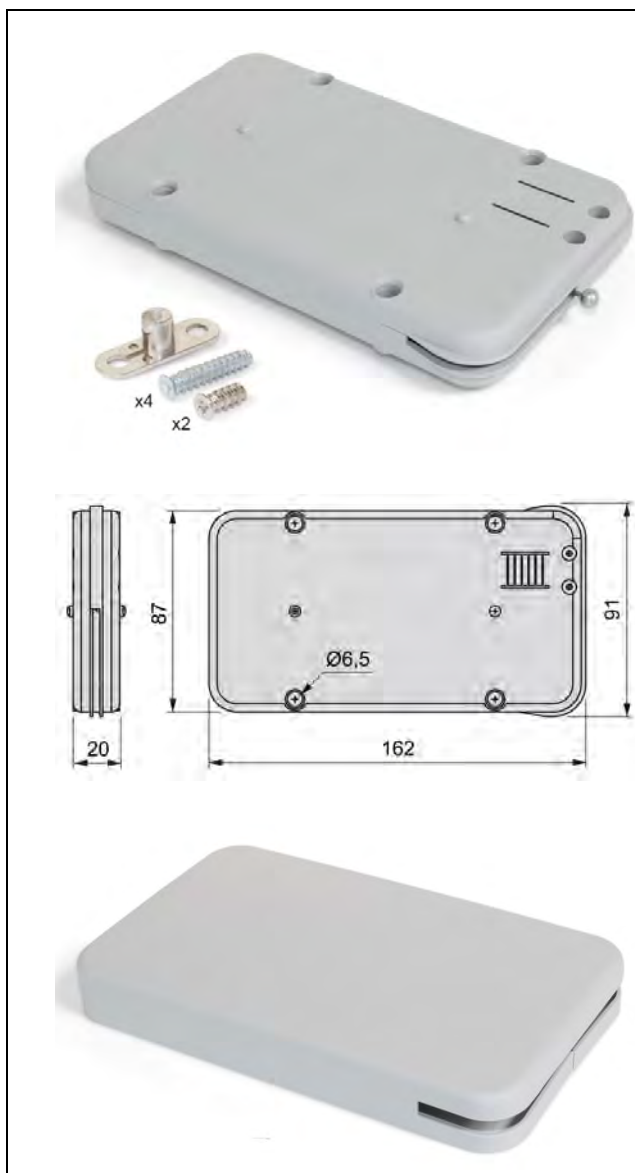


AVENTOS HK-XS : *Un piccolo accessorio per mobili a colonna o pensili più piccoli*

Grazie alla sua struttura slanciata offre una grande libertà di allestimento con i mobili a colonna e i pensili più piccoli. In questo modo è possibile allestire comodamente anche corpi mobile con profondità interna ridotta, ad esempio sopra la cappa di aspirazione in cucina o sopra lavabo in bagno. La base forza simmetrica può essere impiegata su un lato o su entrambi i lati. Grazie all'impiego su entrambi i lati è possibile realizzare anche frontali più grandi e pesanti.

	20K1101	Base forza simmetrica 105° fattore di carico 200 - 1000
	20K1301	Base forza simmetrica 105° fattore di carico 500 - 1500
	20K1501	Base forza simmetrica 105° fattore di carico 800 - 1800
	20K5101	Attacco per corpo mobile da avvitare
	20K51E1	Attacco per corpo mobile EXPANDO
	20K4101	Attacco per frontale da avvitare
	20K41E1	Attacco per frontale EXPANDO
	20K4101A	Attacco per frontale telaio in alluminio stretti

[PER LA GAMMA COMPLETA CONSULTA IL CATALOGO BLUM](#)



MINIWINCH

Meccanismo per ante a ribalta con cavo in acciaio.

Dispone di un'ammortizzazione in apertura dell'anta e di un supporto in chiusura, consentendo di rilasciare l'anta prima di chiuderla, riducendo il colpo della chiusura. Con regolazione dell'effetto frenante e della posizione finale d'apertura.

Permette il montaggio in due posizioni (verticale e orizzontale). Ciò aiuta a ottimizzare lo spazio in mobili poco profondi.

Meccanismo reversibile, può essere montato sia a destra che a sinistra.

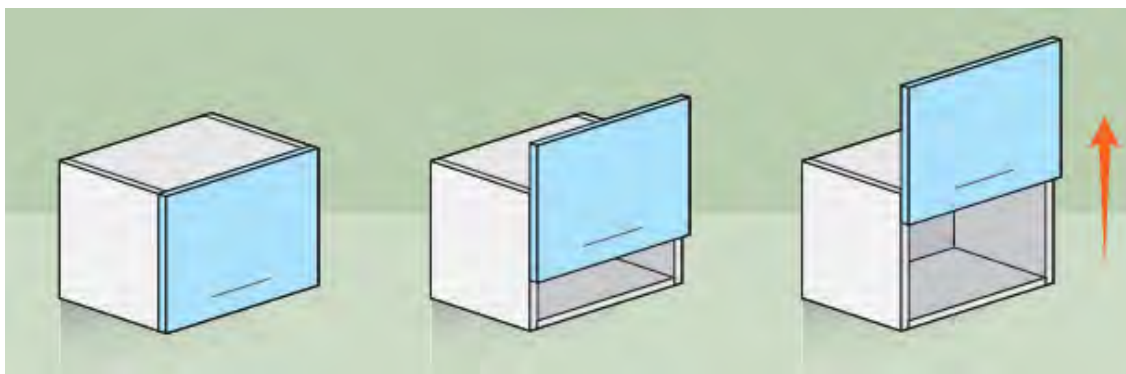
Include agganci e viti.

Forza	Art.
4 kg	38.1009521
6 kg	38.1009621
10 kg	38.1009721
14 kg	38.1009821
16 kg	38.1009921

COPERTURE

Colore	Art.
Bianco	38.1010015
Nero	38.1010017
Grigio	38.1010021

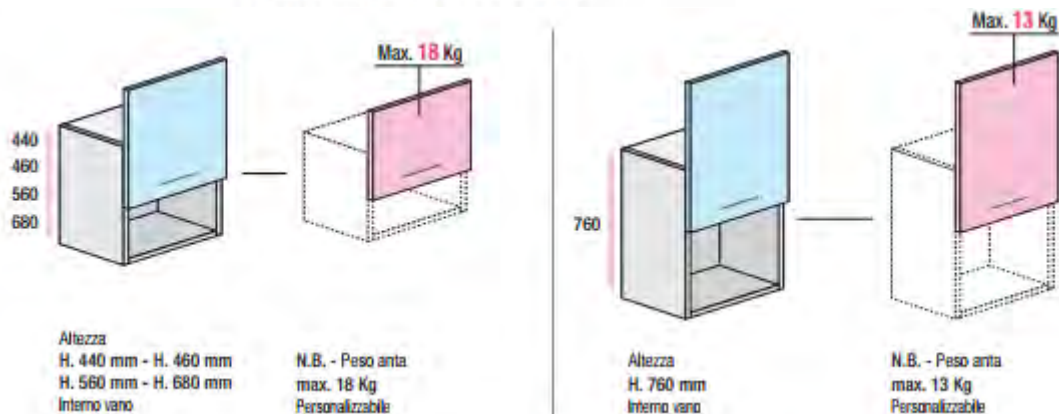




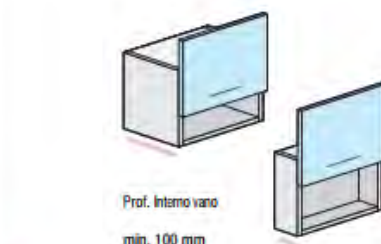
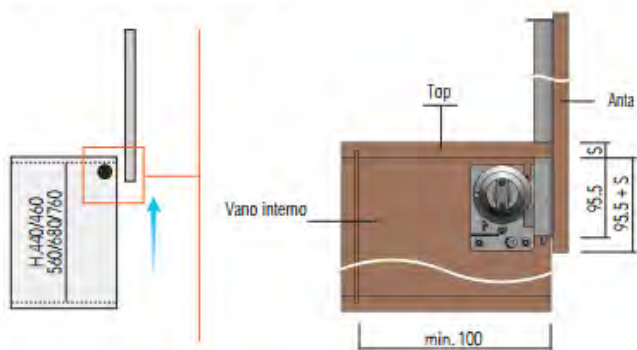
VERT MOVE MOVIMENTO INVISIBILE

IL SISTEMA DI APERTURA "VERT"

- Estetica molto lineare
- Nessun meccanismo in vista
- Minimo ingombro per il sistema di apertura
- Vano utilizzabile completamente libero

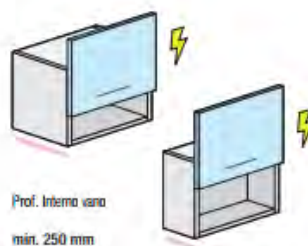
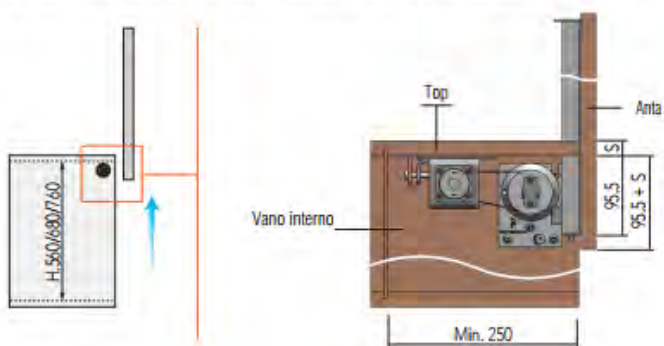


APERTURA MANUALE




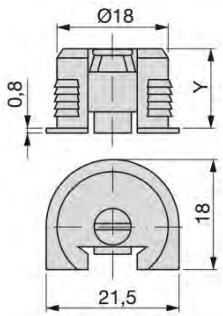
⚠ Tutte le dimensioni si riferiscono alla misura del VANO INTERNO


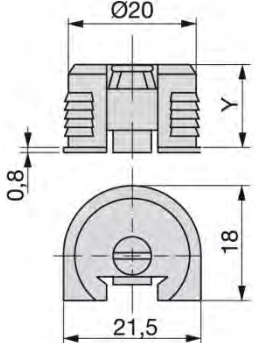
APERTURA ELETTRICA ANCHE CON TELECOMANDO


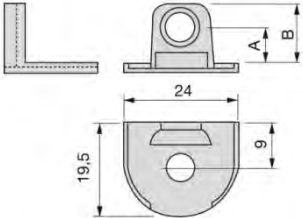



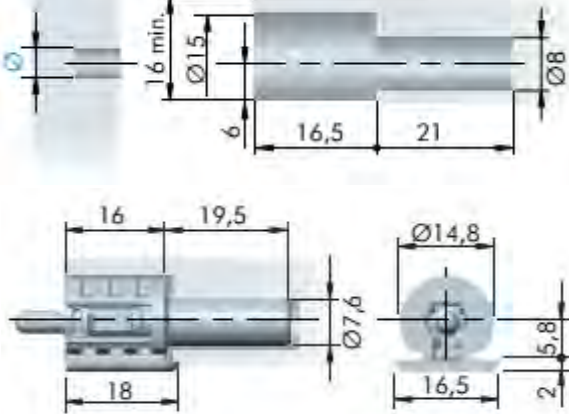
⚠ Tutte le dimensioni si riferiscono alla misura del VANO INTERNO


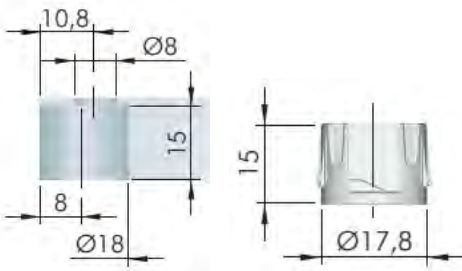
SUPPORTI E REGGIPIANI


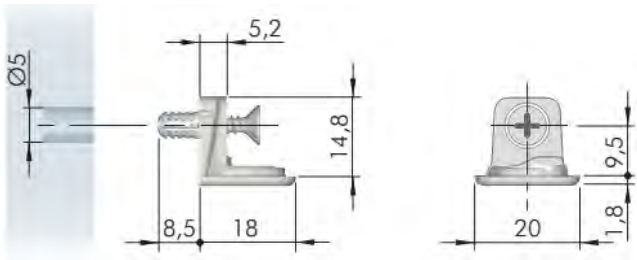
		<p>SUPPORTO Ø 18 mm Tecnoplastica e zama</p> <p>Finiture: plastica grigia (21)</p> <p>Confezione: 2500 pz</p> <p>Y= 13 ART. 38.8175021 Y= 17,5 ART. 38.8175421</p>
---	---	---


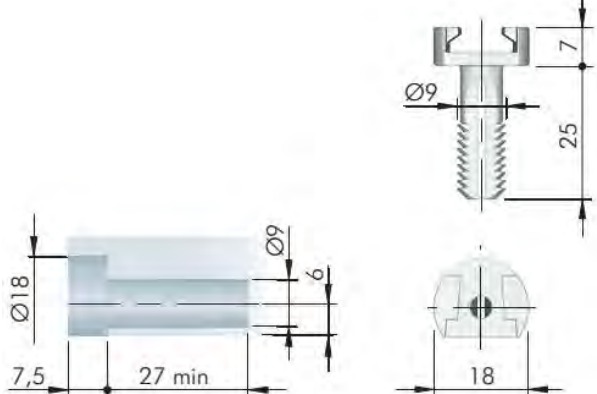
		<p>SUPPORTO Ø 20 mm Tecnoplastica e zama</p> <p>Finiture: plastica grigia</p> <p>Confezione: 2500 pz</p> <p>Y= 13 ART. 38.8175121 Y= 17,5 ART. 38.8175621</p>
---	---	--


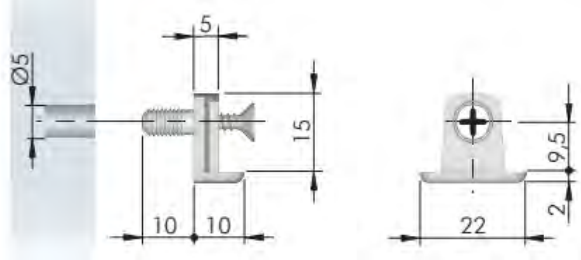
		<p>STAFFETTA In zama</p> <p>Finiture: nichelato</p> <p>Confezione: 1250 pz</p> <p>Per il montaggio della staffetta utilizzare viti euro con testa svasata piana</p> <p>A= 8 B=13 ART. 38.8175207 A=9,5 B=14 ART. 38.8175907 A=11 B=16 ART. 38.8177107 A=12,5 B=17 ART. 38.8176007 A=15 B=21 ART. 38.8176807</p>
---	---	--


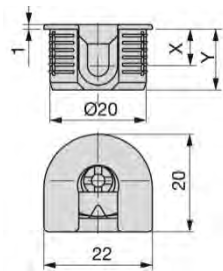

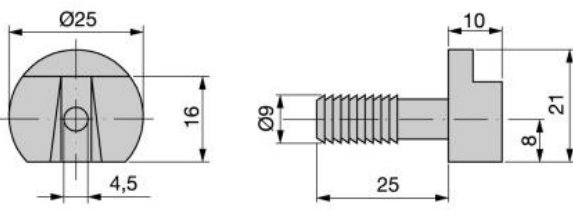

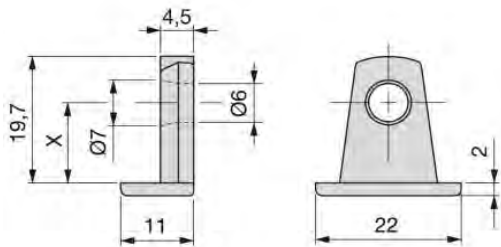
		<p>REGGIPIANI SPRING Tecnoplastica e zama</p> <p>Perno da 4 Art. 126.108.0101 Perno da 5 Art. 126.108.0201</p>
---	--	---


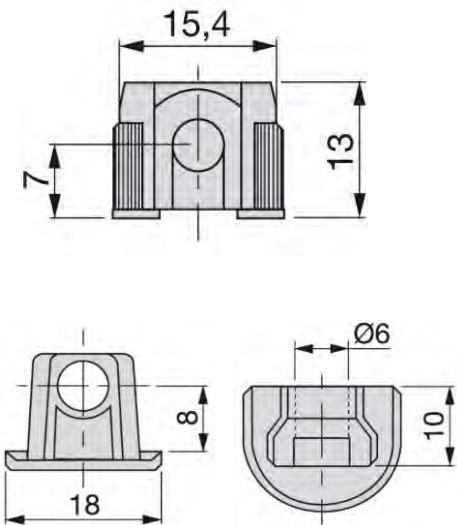
		<p>SUPPORTO PK 2 SL19 Tecnoplastica e zama</p> <p>Confezione: 2500 pz</p> <p>Con inserto ART. 126.114.0103</p>
---	---	--


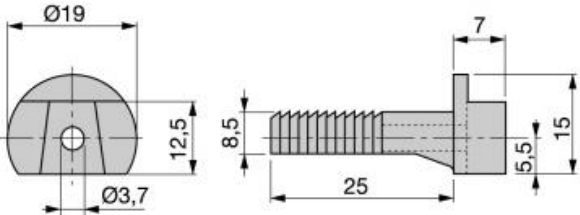
		<p>REGGIPIANO PK 2 SL19 Acciaio, tecnoplastica e zama</p> <p>Confezione: 2500 pz</p> <p>Con bussola e vite premontata ART. 126.114.0302</p>
---	--	---


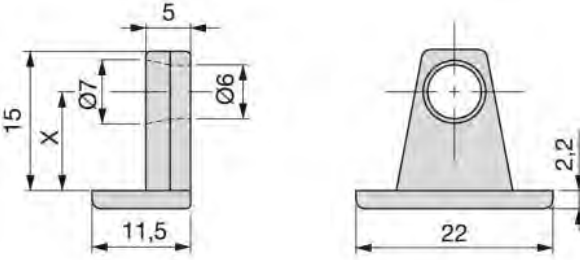
		<p>SUPPORTO TRIS SL19 Tecnoplastica</p> <p>Confezione: 2500 pz</p> <p>ART. 126.109.0101</p>
---	--	---


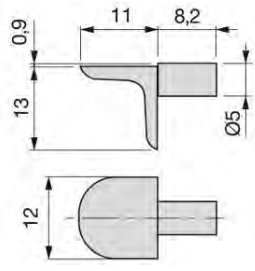
		<p>REGGIPIANO TRIS SL19 Acciaio, tecnoplastica e zama</p> <p>Confezione: 2500 pz</p> <p>Con inserto ART. 126.114.0202</p>
---	--	---


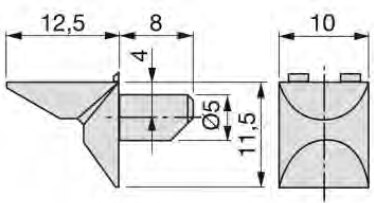
		<p>SUPPORTO In zama</p> <p>Finiture: nichelato</p> <p>Confezione: 1000 pz</p> <table border="1"> <tr> <td>X= 8 Y=12,5</td> <td>ART.38.8470907</td> </tr> <tr> <td>X= 9,5 Y=14,5</td> <td>ART.38.8070907</td> </tr> </table> <p>TIRANTE Modello 120 Ø 20 Acciaio tornito</p> <p>Finiture: zincato bianco</p> <p>Confezione: 1000 pz</p> <table border="1"> <tr> <td>Z=11 F=6</td> <td>ART.38.8905305</td> </tr> <tr> <td>Z=8 F=4</td> <td>ART.38.8057105</td> </tr> <tr> <td>Z=9 F=6</td> <td>ART. 38.8057005</td> </tr> </table>	X= 8 Y=12,5	ART.38.8470907	X= 9,5 Y=14,5	ART.38.8070907	Z=11 F=6	ART.38.8905305	Z=8 F=4	ART.38.8057105	Z=9 F=6	ART. 38.8057005
X= 8 Y=12,5	ART.38.8470907											
X= 9,5 Y=14,5	ART.38.8070907											
Z=11 F=6	ART.38.8905305											
Z=8 F=4	ART.38.8057105											
Z=9 F=6	ART. 38.8057005											
		<p>SUPPORTO Modello 520/A Tecnoplastica</p> <p>Finitura: plastica nera</p> <p>Confezione: 2.000 pz</p> <p>ART.38.9024117</p>										
		<p>STAFFETTA In zama</p> <p>Finitura: nichelato</p> <p>Confezione: 2.000 pz</p> <p>ART.38.8024307</p>										


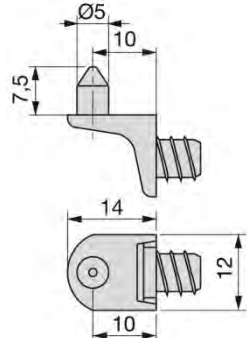
		<p>SUPPORTO ISI In zama</p> <p>Finitura: zama grezza</p> <p>Confezione: 2500 pz</p> <p style="text-align: right;">ART.38.8046401</p> <p>STAFFETTA In zama</p> <p>Finiture: nichelato</p> <p>Confezione: 2500 pz</p> <p style="text-align: right;">ART.38.8146407</p>
---	--	---


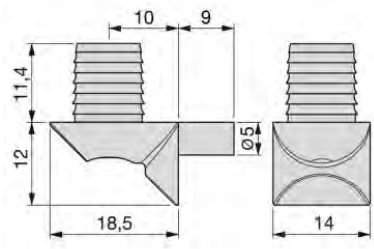
		<p>SUPPORTO tecnoplastica</p> <p>Finiture: plastica nera</p> <p>Confezione: 2500 pz</p> <p style="text-align: right;">ART.38.9026817</p>
---	--	---


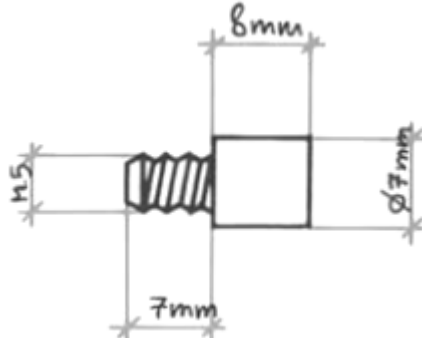
		<p>STAFFETTA In zama</p> <p>Finitura: nichelato</p> <p>Confezione: 2.500 pz</p> <p style="text-align: right;">ART.38.8026107</p>
---	--	---


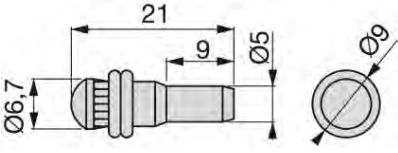
		<p>REGGIPIANO A 1 PERNO <i>In zama</i></p> <p>Finiture: nichelata</p> <p>Confezione: 1000 pz</p> <p style="text-align: right;">ART.38.4007407</p>
---	---	---


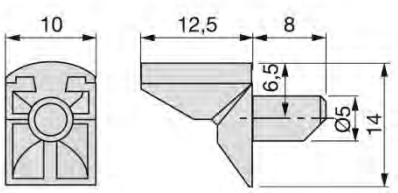
		<p>REGGIPIANO PER LEGNO 21A <i>In zama</i></p> <p>Finiture: nichelata</p> <p>Confezione: 1000 pz</p> <p style="text-align: right;">ART.38.8114207</p>
---	---	---


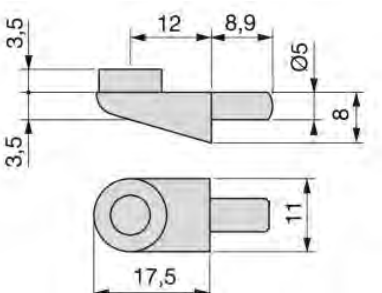
		<p>REGGIPIANO CON VITE PREMONTATA <i>In zama</i></p> <p>Finiture: nichelata</p> <p>Confezione: 1000 pz</p> <p style="text-align: right;">ART.38.8114107</p>
--	--	---


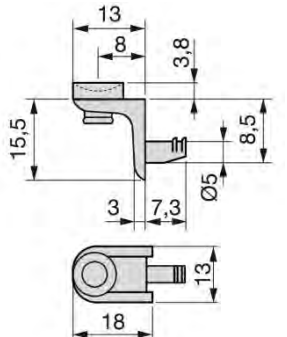
		<p>REGGIPIANO PER LEGNO 21E MONTAGGIO CLIP <i>In acciaio e tecnoplastica</i></p> <p>Finiture: (17) plastica nera (07) nichelata</p> <p>Confezione: 1000 pz</p> <p style="text-align: right;">ART. 38.6908007 Bussola ART. 38.6908317</p>
---	---	---


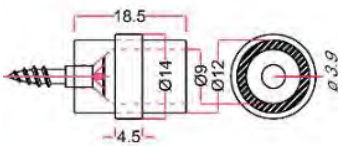
		<p>MENSOLINA REGGIPIANO DIAM. 7MM</p> <p>Finiture: Ottone nichelato</p> <p>Confezione: 500 pz</p> <p style="text-align: right;">ART. 23.110620</p>
---	---	---


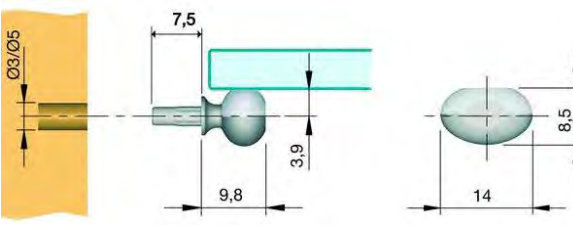
		<p>REGGICRISTALLO Diametro Ø 6,7 <i>In acciaio e tecnoplastica</i> Finiture: nichelato Confezione: 1000 pz</p> <p style="text-align: right;">ART. 38.8039507</p>
---	---	--


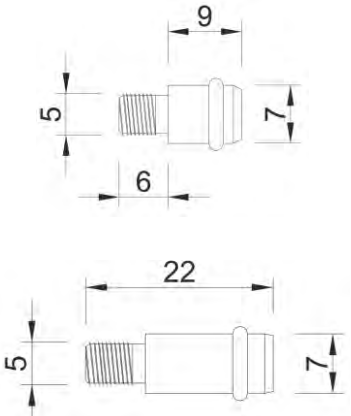
		<p>REGGICRISTALLO 21B <i>Tecnoplastica e zama</i> Finiture: acciaio nichelato Confezione: 1000 pz</p> <p style="text-align: right;">ART. 38.8114007</p>
---	---	---


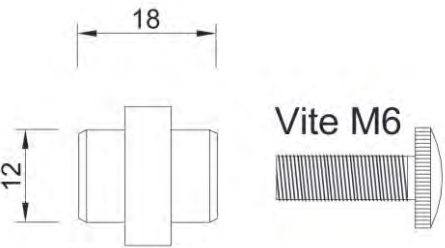
		<p>REGGICRISTALLO <i>In zama e tecnoplastica</i> Finiture: acciaio nichelato Confezione: 1000 pz</p> <p style="text-align: right;">ART.38.8013807</p>
---	---	---


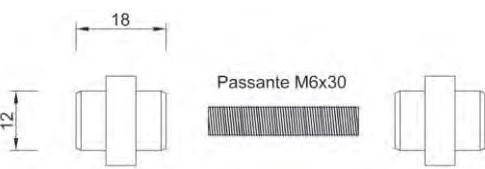
		<p>REGGICRISTALLO <i>Tecnoplastica e zama</i> Finiture: acciaio nichelato Confezione: 1000 pz</p> <p style="text-align: right;">ART. 38.8014007</p>
---	---	---

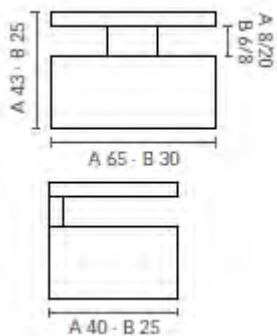
		<p>REGGIP.CRISTALLO GABI DA AVVITARE, CON APPOGGIO IN GOMMA, ACCIAIO NICHELATO</p> <p>Tipo: Gabi Esecuzione: con appoggio in gomma Tipo montaggio: Da avvitare Materiale: Acciaio nichelato</p> <p style="text-align: right;">ART.04.103340144</p>
---	---	--

		<p>REGGIP. CRIST. DREAM DA INSERIRE, Ø FORATURA 3 MM</p> <p>Tipo: Dream Esecuzione: con appoggio in gomma foratura Ø (mm): 3 o 5 Tipo montaggio: da inserire Materiale: Acciaio nichelato</p> <p style="text-align: right;">ART.04.103340174 foratura 3 Art. 04.103340175 foratura 5</p>
---	--	--

		<p>PERNO PICCOLO/GRANDE M5 CON O-RING Reggipiano nichelato con guarnizione per vetro</p> <p style="text-align: right;">Corto ART. 181.M5V9 Lungo ART. 181.M5V22</p>
--	--	--

		<p>REGGIPIANO CON PLASTICA E VITE M6 Nichelato con plastica nera (<i>plastica bianca o trasparente a richiesta</i>)</p> <p style="text-align: right;">ART. 181.253</p>
---	--	--

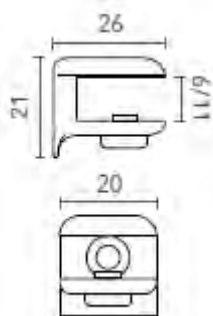
		<p>REGGIPIANO CON PLASTICA DOPPIO Nichelato con plastica nera, tronchetto M6x30 passante (<i>plastica bianca o trasparente a richiesta</i>)</p> <p style="text-align: right;">ART. 181.255</p>
---	--	--



REGGIMENSOLA REGOLABILE IN ZAMA PRESSOFUSA

Finiture: Cromo, econichel, nichel satinato

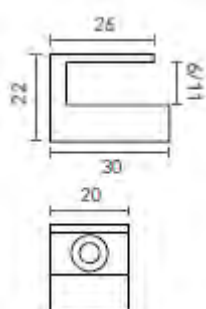
ART. 123.RM01



REGGIMENSOLA IN ZAMA PRESSOFUSA

Finiture: Cromo, cromo opaco, nichel satinato, oro lucido.

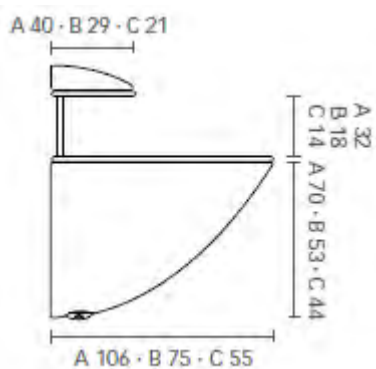
ART. 123.RM03



REGGIMENSOLA IN ZAMA PRESSOFUSA

Finiture: Cromo, econichel, nichel satinato.

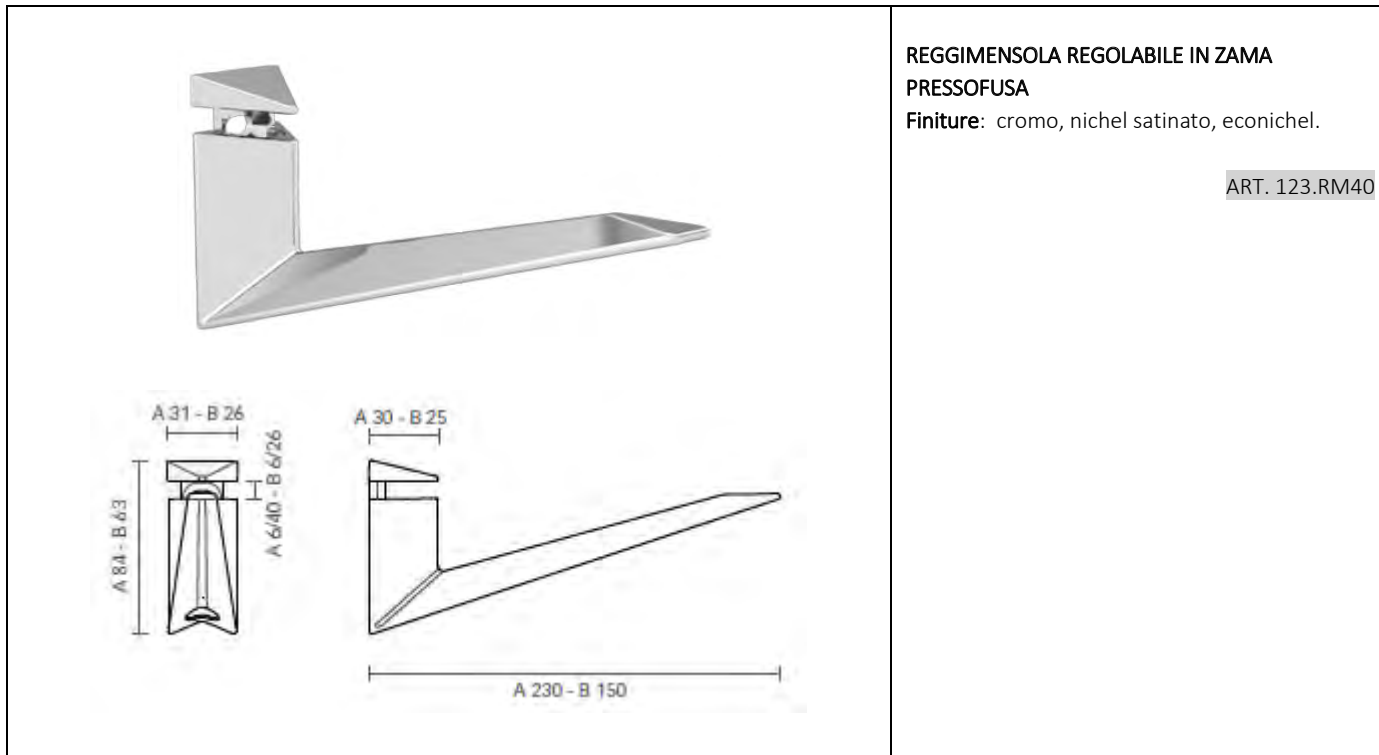
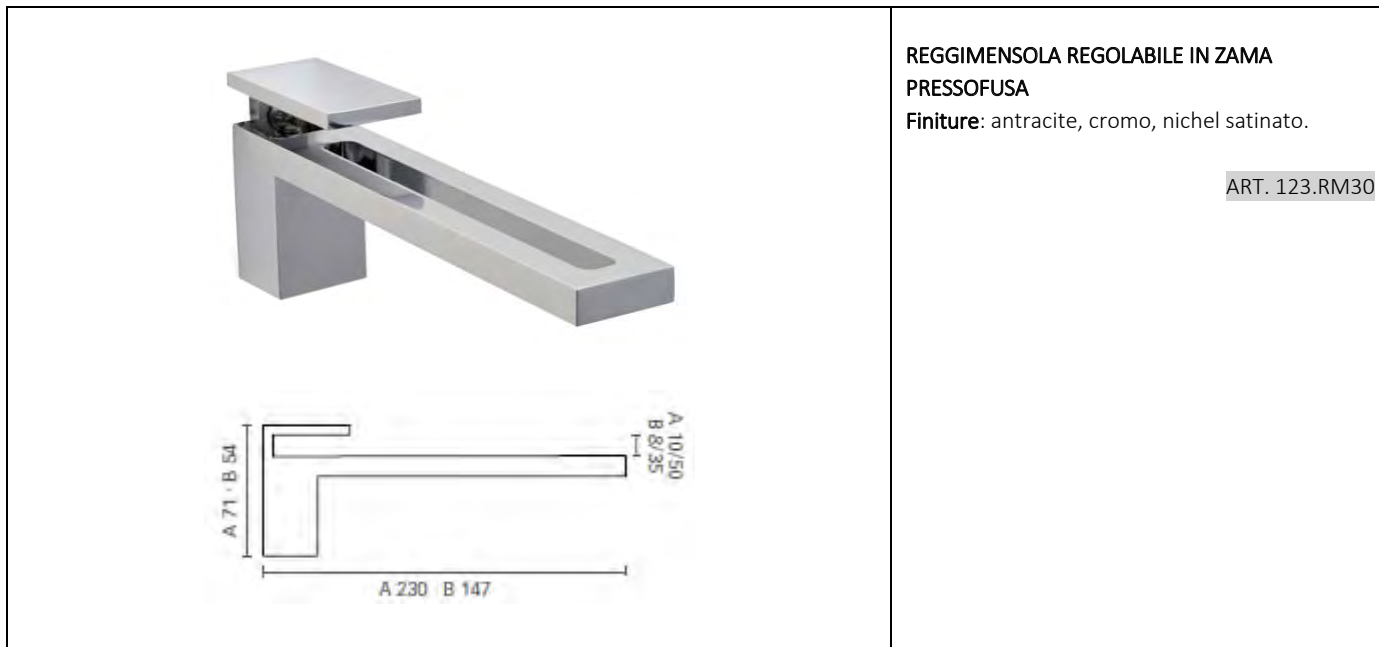
ART. 123.RM06

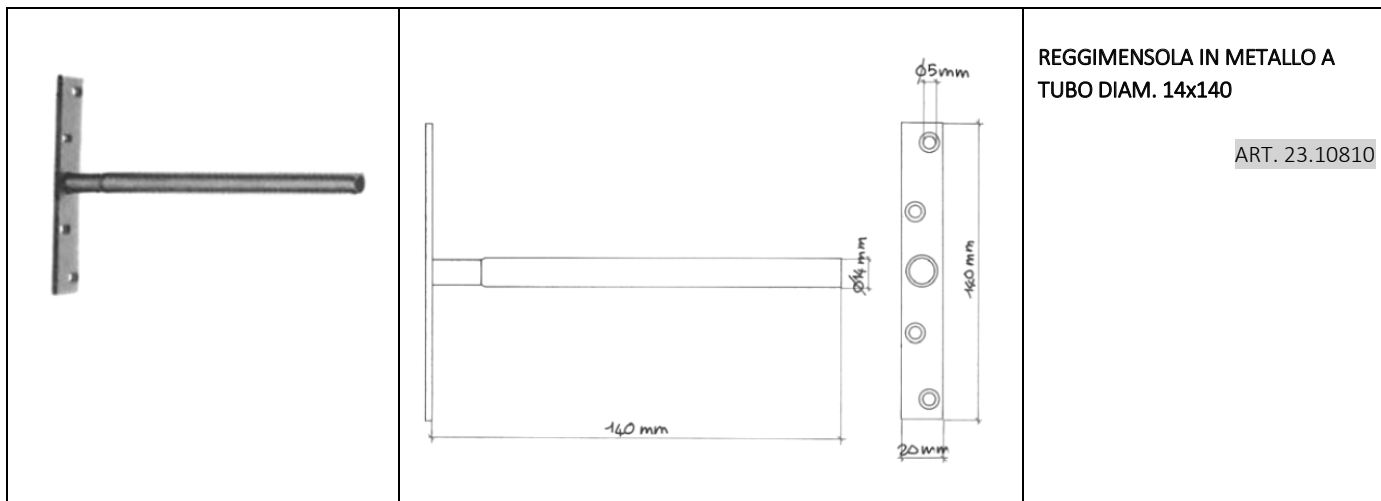


REGGIMENSOLA REGOLABILE IN ZAMA PRESSOFUSA

Finiture: Cromo, econichel, nichel satinato, oro lucido.

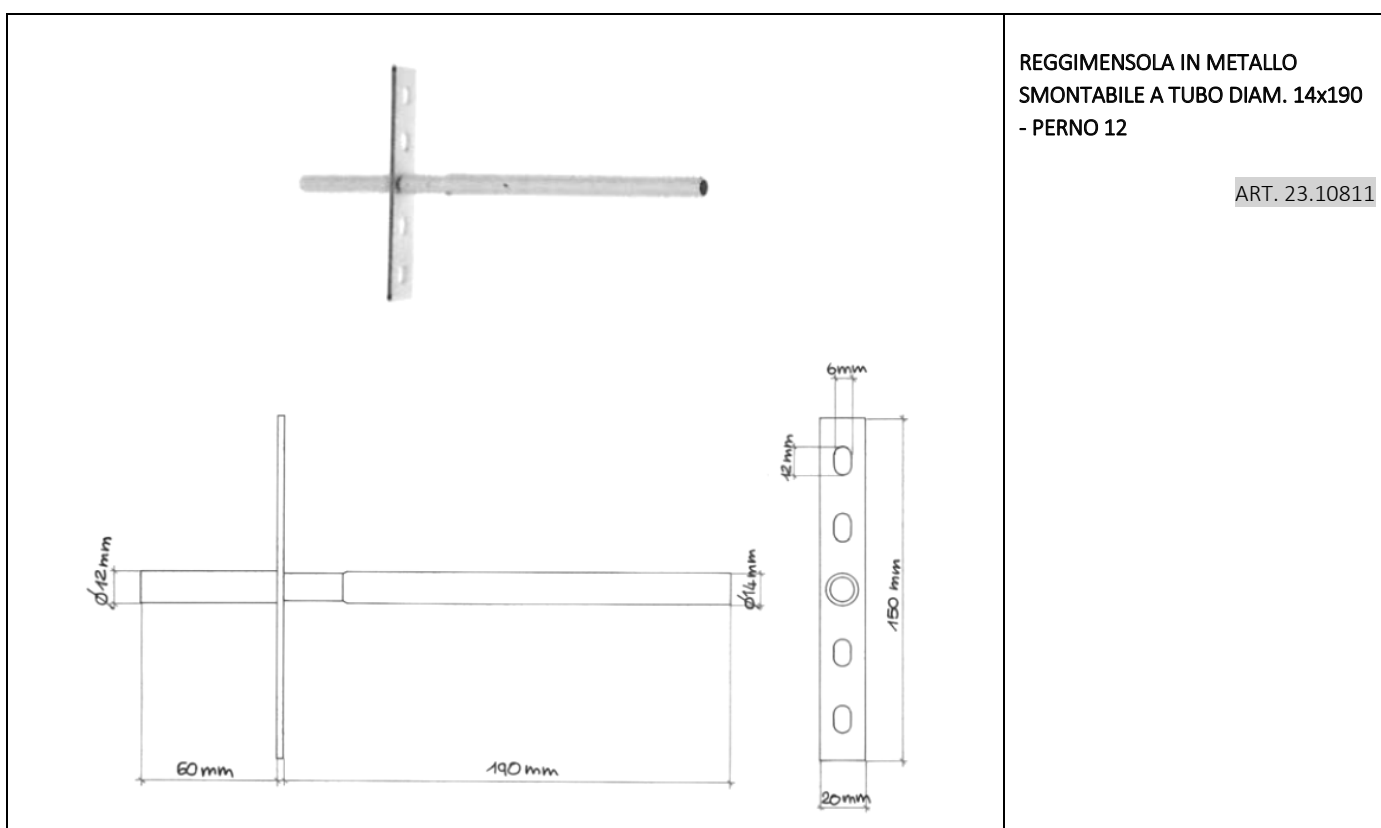
ART. 123.RM10





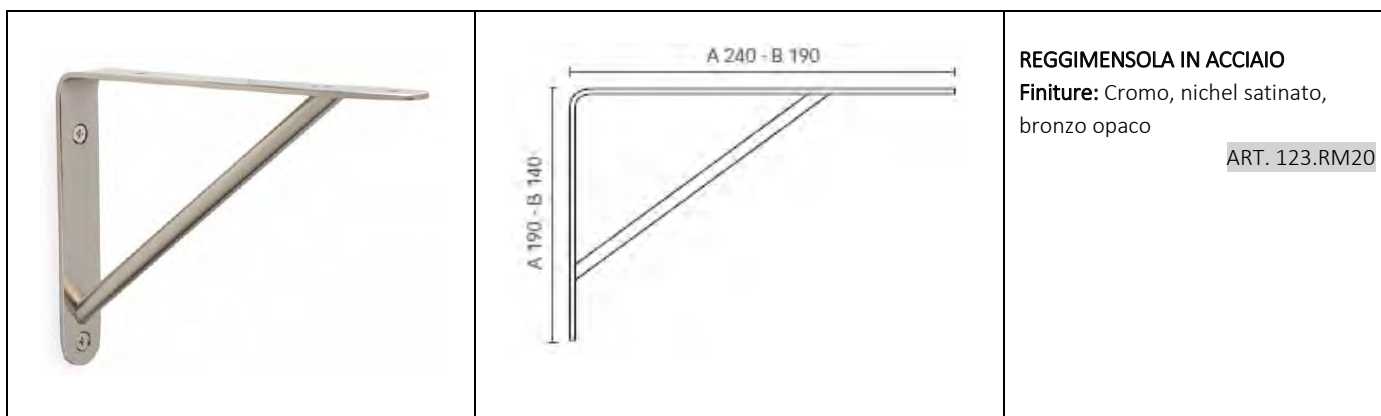
REGGIMENSOLA IN METALLO A TUBO DIAM. 14x140

ART. 23.10810



REGGIMENSOLA IN METALLO SMONTABILE A TUBO DIAM. 14x190 - PERNO 12

ART. 23.10811




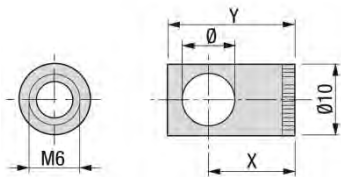
REGGIMENSOLA IN ACCIAIO


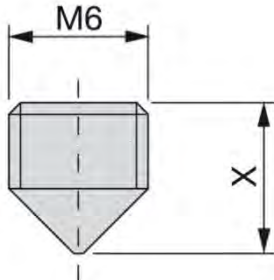
Finiture: Cromo, nichel satinato, bronzo opaco


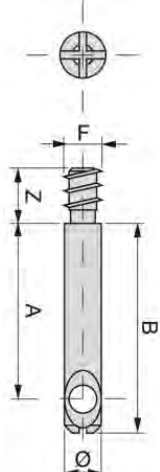
ART. 123.RM20

SISTEMI DI GIUNZIONE


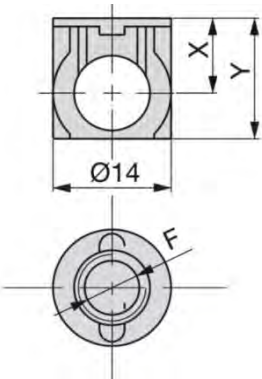

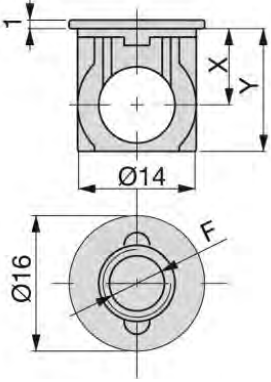

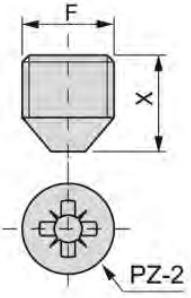

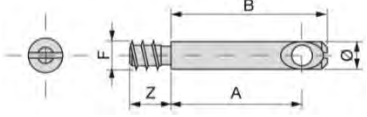
SISTEMA DI GIUNZIONE DIAMETRO 10

		BOCCOLA Diametro 10 In acciaio Finiture: zincato bianco																	
		X	Y	Spessore	codice		7	12.5	14	38.8012605		8	14	16	38.8012505		9	15	18
X	Y	Spessore	codice																
7	12.5	14	38.8012605																
8	14	16	38.8012505																
9	15	18	38.8012405																
		Confezione: 2000pz																	


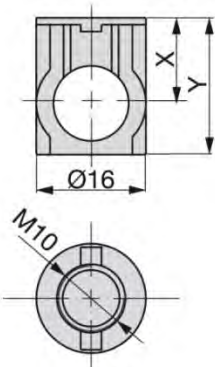
		VITE A CONO In acciaio stampato Sistema di assemblaggio Ø10 Finiture: zincato bianco												
		X	Spessore	Testa	Cod.		6.5	12	HEX3	38.5129305		8	14-16-18-22-26	PZ-2
X	Spessore	Testa	Cod.											
6.5	12	HEX3	38.5129305											
8	14-16-18-22-26	PZ-2	38.8010305											


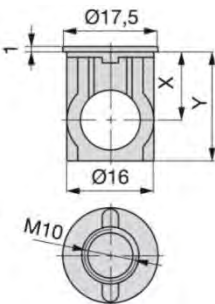
		TIRANTE Sistema di assemblaggio Ø10 In acciaio tornito Finiture: zincato bianco																																
		Ø	A	B	Z	F	COD.		7	18.5	26	9	UE M6 ITA 6MA	38.8013005		7	20	27	9	UE M6 ITA 6MA	38.8012905		7	28.5	36	9	UE M6 ITA 6MA	38.8012805		7	30	36	9	UE M6 ITA 6MA
Ø	A	B	Z	F	COD.																													
7	18.5	26	9	UE M6 ITA 6MA	38.8013005																													
7	20	27	9	UE M6 ITA 6MA	38.8012905																													
7	28.5	36	9	UE M6 ITA 6MA	38.8012805																													
7	30	36	9	UE M6 ITA 6MA	38.8012705																													


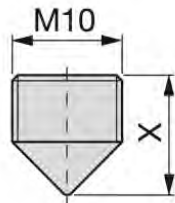
SISTEMA DI GIUNZIONE DIAMETRO 14


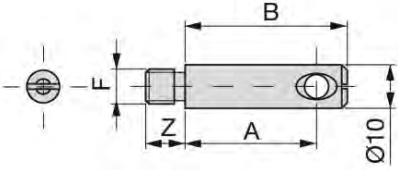
		<p>BOCCOLA Sistema di assemblaggio Ø14 In zama Finiture: zincato bianco</p> <table border="1"> <thead> <tr> <th>x</th> <th>y</th> <th>F</th> <th>SPESSORE</th> <th>COD</th> </tr> </thead> <tbody> <tr> <td>7</td> <td>12</td> <td>UEM8X1 ITA 8MB</td> <td>14</td> <td>38.8031205</td> </tr> <tr> <td>8</td> <td>14</td> <td>UEM8X1 ITA 8MB</td> <td>16</td> <td>38.8010605</td> </tr> <tr> <td>9</td> <td>14,5</td> <td>UEM8X1 ITA 8MB</td> <td>18</td> <td>38.8035105</td> </tr> <tr> <td>9</td> <td>14,5</td> <td>UEM8X1 ITA 8MA</td> <td>18</td> <td>38.8017205</td> </tr> <tr> <td>10</td> <td>15,5</td> <td>UEM8X1 ITA 8MB</td> <td>20</td> <td>38.8035005</td> </tr> </tbody> </table> <p>Confezione: 1000 pz</p>	x	y	F	SPESSORE	COD	7	12	UEM8X1 ITA 8MB	14	38.8031205	8	14	UEM8X1 ITA 8MB	16	38.8010605	9	14,5	UEM8X1 ITA 8MB	18	38.8035105	9	14,5	UEM8X1 ITA 8MA	18	38.8017205	10	15,5	UEM8X1 ITA 8MB	20	38.8035005
x	y	F	SPESSORE	COD																												
7	12	UEM8X1 ITA 8MB	14	38.8031205																												
8	14	UEM8X1 ITA 8MB	16	38.8010605																												
9	14,5	UEM8X1 ITA 8MB	18	38.8035105																												
9	14,5	UEM8X1 ITA 8MA	18	38.8017205																												
10	15,5	UEM8X1 ITA 8MB	20	38.8035005																												
		<p>BOCCOLA Sistema di assemblaggio Ø14 In zama Finiture: zincato bianco</p> <table border="1"> <thead> <tr> <th>X</th> <th>y</th> <th>F</th> <th>SPESSORE</th> <th>COD</th> </tr> </thead> <tbody> <tr> <td>9</td> <td>14,5</td> <td>UEM8X1 ITA 8MB</td> <td>18</td> <td>38.8034905</td> </tr> <tr> <td>9</td> <td>14,5</td> <td>UEM8X1 ITA 8MB</td> <td>18</td> <td>38.8017005</td> </tr> <tr> <td>12,5</td> <td>18</td> <td>UEM8X1 ITA 8MB</td> <td>25</td> <td>38.8008705</td> </tr> </tbody> </table> <p>Confezione: 1000pz</p>	X	y	F	SPESSORE	COD	9	14,5	UEM8X1 ITA 8MB	18	38.8034905	9	14,5	UEM8X1 ITA 8MB	18	38.8017005	12,5	18	UEM8X1 ITA 8MB	25	38.8008705										
X	y	F	SPESSORE	COD																												
9	14,5	UEM8X1 ITA 8MB	18	38.8034905																												
9	14,5	UEM8X1 ITA 8MB	18	38.8017005																												
12,5	18	UEM8X1 ITA 8MB	25	38.8008705																												
		<p>VITE A CONO Sistema di assemblaggio Ø14 - In acciaio stampato Finiture: zincato bianco</p> <table border="1"> <thead> <tr> <th>X</th> <th>F</th> <th>SPESSORE</th> <th>COD</th> </tr> </thead> <tbody> <tr> <td>8.5</td> <td>UE M8X1 ITA 9MB</td> <td>14-16-18</td> <td>38.8146105</td> </tr> <tr> <td>8.5</td> <td>UE M8 ITA 8MA</td> <td>18</td> <td>38.8146205</td> </tr> <tr> <td>10</td> <td>UE M8X1 ITA 8MB</td> <td>20</td> <td>38.8111805</td> </tr> <tr> <td>10</td> <td>UE M8 ITA 8MA</td> <td>22</td> <td>38.8111905</td> </tr> <tr> <td>12</td> <td>UE M8ITA 8MA</td> <td>25</td> <td>38.8112105</td> </tr> </tbody> </table> <p>Confezione: 1000pz</p>	X	F	SPESSORE	COD	8.5	UE M8X1 ITA 9MB	14-16-18	38.8146105	8.5	UE M8 ITA 8MA	18	38.8146205	10	UE M8X1 ITA 8MB	20	38.8111805	10	UE M8 ITA 8MA	22	38.8111905	12	UE M8ITA 8MA	25	38.8112105						
X	F	SPESSORE	COD																													
8.5	UE M8X1 ITA 9MB	14-16-18	38.8146105																													
8.5	UE M8 ITA 8MA	18	38.8146205																													
10	UE M8X1 ITA 8MB	20	38.8111805																													
10	UE M8 ITA 8MA	22	38.8111905																													
12	UE M8ITA 8MA	25	38.8112105																													
		<p>TIRANTE Sistema di assemblaggio Ø14 In acciaio tornito Finiture: zincato bianco (05)</p> <table border="1"> <thead> <tr> <th>A</th> <th>B</th> <th>Z</th> <th>Ø</th> <th>F</th> <th>COD</th> </tr> </thead> <tbody> <tr> <td>18.5</td> <td>26</td> <td>9</td> <td>7</td> <td>EU M6 ITA6MA</td> <td>38.80130</td> </tr> <tr> <td>20</td> <td>27</td> <td>9</td> <td>7</td> <td>EU M6 ITA 6MA</td> <td>38.80129</td> </tr> <tr> <td>28.5</td> <td>36</td> <td>9</td> <td>7</td> <td>EU M6 ITA 6MA</td> <td>38.80128</td> </tr> <tr> <td>30</td> <td>36</td> <td>9</td> <td>7</td> <td>EU M6 ITA 6MA</td> <td>38.80127</td> </tr> </tbody> </table>	A	B	Z	Ø	F	COD	18.5	26	9	7	EU M6 ITA6MA	38.80130	20	27	9	7	EU M6 ITA 6MA	38.80129	28.5	36	9	7	EU M6 ITA 6MA	38.80128	30	36	9	7	EU M6 ITA 6MA	38.80127
A	B	Z	Ø	F	COD																											
18.5	26	9	7	EU M6 ITA6MA	38.80130																											
20	27	9	7	EU M6 ITA 6MA	38.80129																											
28.5	36	9	7	EU M6 ITA 6MA	38.80128																											
30	36	9	7	EU M6 ITA 6MA	38.80127																											


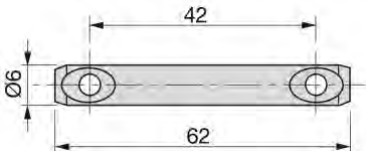
SISTEMA DI GIUNZIONE DIAMETRO 16


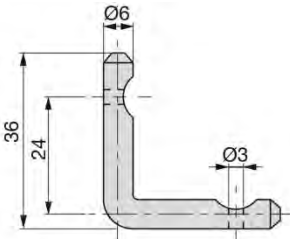
		BOCCOLA Sistema di assemblaggio Ø16 In zama Finiture: zincato bianco																				
		<table border="1"> <thead> <tr> <th>x</th> <th>y</th> <th>SPESSORE</th> <th colspan="2">COD</th> </tr> </thead> <tbody> <tr> <td>11</td> <td>18</td> <td>22</td> <td colspan="2">38.8033905</td> </tr> <tr> <td>12.5</td> <td>20</td> <td>25</td> <td colspan="2">38.8033805</td> </tr> <tr> <td>15</td> <td>22</td> <td>30</td> <td colspan="2">38.8115605</td> </tr> </tbody> </table>	x	y	SPESSORE	COD		11	18	22	38.8033905		12.5	20	25	38.8033805		15	22	30	38.8115605	
x	y	SPESSORE	COD																			
11	18	22	38.8033905																			
12.5	20	25	38.8033805																			
15	22	30	38.8115605																			


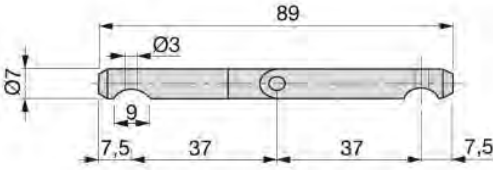
		BOCCOLA con collare Sistema di assemblaggio Ø16 In zama Finiture: zincato bianco										
		<table border="1"> <thead> <tr> <th>x</th> <th>y</th> <th>SPESSORE</th> <th colspan="2">COD</th> </tr> </thead> <tbody> <tr> <td>12.5</td> <td>20</td> <td>25</td> <td colspan="2">38.8033605</td> </tr> </tbody> </table>	x	y	SPESSORE	COD		12.5	20	25	38.8033605	
x	y	SPESSORE	COD									
12.5	20	25	38.8033605									


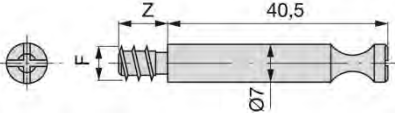
		VITE A CONO Sistema di assemblaggio Ø16 In acciaio stampato/zama Finiture: zincato bianco															
		<table border="1"> <thead> <tr> <th>Testa</th> <th>X</th> <th>SPESSORE</th> <th colspan="2">COD</th> </tr> </thead> <tbody> <tr> <td>PH-2</td> <td>13</td> <td>25</td> <td colspan="2">38.8209805</td> </tr> <tr> <td>PH-2</td> <td>17</td> <td>30</td> <td colspan="2">38.8133505</td> </tr> </tbody> </table>	Testa	X	SPESSORE	COD		PH-2	13	25	38.8209805		PH-2	17	30	38.8133505	
Testa	X	SPESSORE	COD														
PH-2	13	25	38.8209805														
PH-2	17	30	38.8133505														


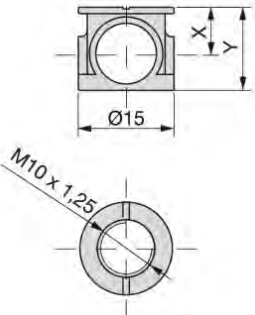
		TIRANTE Sistema di assemblaggio Ø16 In acciaio tornito Finiture: zincato bianco																									
		<table border="1"> <thead> <tr> <th>A</th> <th>B</th> <th>Z</th> <th>F</th> <th>COD</th> </tr> </thead> <tbody> <tr> <td>20</td> <td>27</td> <td>9</td> <td>UE M6 ITA 6MA</td> <td>38.8009305</td> </tr> <tr> <td>20</td> <td>27</td> <td>10</td> <td>UE M8 ITA 6MA</td> <td>38.8009105</td> </tr> <tr> <td>30</td> <td>37</td> <td>9</td> <td>UE M6 ITA 6MA</td> <td>38.8008905</td> </tr> <tr> <td>30</td> <td>37</td> <td>9</td> <td>UE M8 ITA 8MA</td> <td>38.8009005</td> </tr> </tbody> </table>	A	B	Z	F	COD	20	27	9	UE M6 ITA 6MA	38.8009305	20	27	10	UE M8 ITA 6MA	38.8009105	30	37	9	UE M6 ITA 6MA	38.8008905	30	37	9	UE M8 ITA 8MA	38.8009005
A	B	Z	F	COD																							
20	27	9	UE M6 ITA 6MA	38.8009305																							
20	27	10	UE M8 ITA 6MA	38.8009105																							
30	37	9	UE M6 ITA 6MA	38.8008905																							
30	37	9	UE M8 ITA 8MA	38.8009005																							


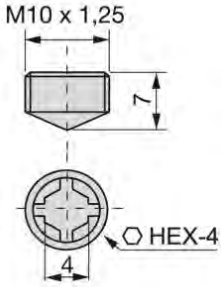
		<p>TIRANTE DOPPIO Sistema di assemblaggio Ø10 In acciaio tornito Finiture: zincato bianco Confezione: 1000 pz</p> <p style="text-align: right;">Art. 38.5232305</p>
---	---	--


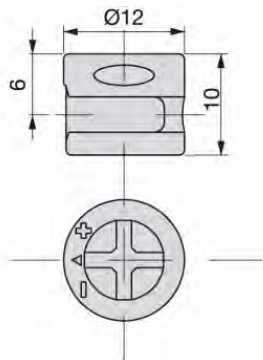
		<p>TIRANTE DOPPIO 90° Sistema di assemblaggio Ø10 In acciaio tornito Finiture: zincato bianco Confezione: 1000 pz</p> <p style="text-align: right;">Art. 38.5136405</p>
---	--	--


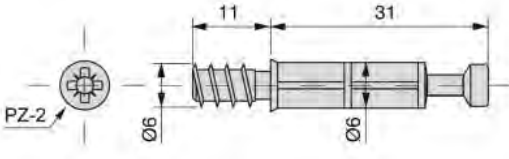
		<p>TIRANTE SNODATO Sistema di assemblaggio Ø10 In acciaio tornito Finiture: zincato bianco Confezione: 1000 pz</p> <p style="text-align: right;">Art. 38.5012205</p>
---	--	---


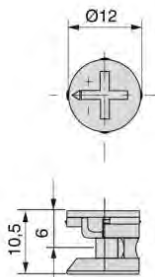
		<p>TIRANTE In acciaio tornito Finiture: zincato bianco F= UE M6 ITA 6MA</p> <p style="text-align: right;">Art. 38.8004805</p>
---	---	--


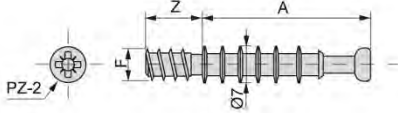
		<p>BOCCOLA Sistema di assemblaggio Ø15 In zama Finiture: zincato bianco</p> <table border="1" data-bbox="1019 882 1423 1061"> <thead> <tr> <th>x</th> <th>y</th> <th>SPESSORE</th> <th>COD</th> </tr> </thead> <tbody> <tr> <td>8</td> <td>12.5</td> <td>16</td> <td>38.8205305</td> </tr> <tr> <td>9</td> <td>14</td> <td>18</td> <td>38.8205205</td> </tr> </tbody> </table>	x	y	SPESSORE	COD	8	12.5	16	38.8205305	9	14	18	38.8205205
x	y	SPESSORE	COD											
8	12.5	16	38.8205305											
9	14	18	38.8205205											


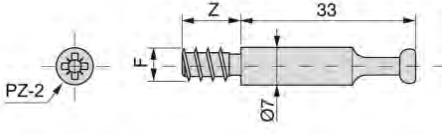
		<p>VITE A CONO Sistema di assemblaggio Ø15 In zama Spessore: 18 Finiture: zincato bianco</p> <p style="text-align: right;">Art. 38.8134105</p>
---	---	---


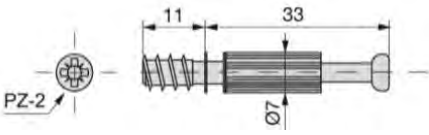
		<p>ECCENTRICO T12 In zama Finitura: zincato bianco Diam: 12 Confezione: 2500pz</p> <p>ART 38.8010005</p>
---	---	--


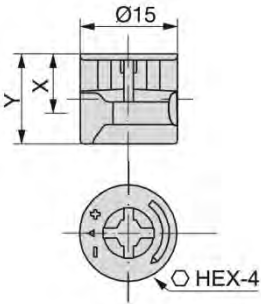
		<p>TIRANTE T12 In zama Finiture: zama grezza Confezione: 2500pz</p> <p>ART 38.5034501</p>
---	--	--


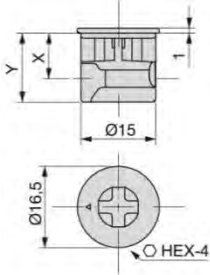
		<p>ECCENTRICO K12 <i>In zama</i></p> <p>Finiture: zincato bianco</p> <p>Confezione: 2500pz</p> <p style="text-align: right;">ART 38.4394405</p>
---	---	--


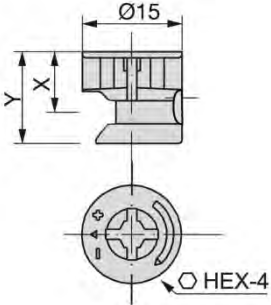
		<p>TIRANTE AD ANELLI K12 <i>In acciaio stampato</i></p> <p>Finiture: zincato bianco</p> <table border="1" data-bbox="1054 734 1465 994"> <thead> <tr> <th>A</th> <th>Z</th> <th>F</th> <th>Cod.</th> </tr> </thead> <tbody> <tr> <td>23</td> <td>8</td> <td>M6</td> <td>38.5139805</td> </tr> <tr> <td>23</td> <td>9</td> <td>Ø6</td> <td>38.5140005</td> </tr> <tr> <td>27</td> <td>8</td> <td>M6</td> <td>38.5139905</td> </tr> <tr> <td>33</td> <td>8</td> <td>M6</td> <td>38.5137705</td> </tr> <tr> <td>33</td> <td>11</td> <td>Ø6</td> <td>38.5137605</td> </tr> </tbody> </table>	A	Z	F	Cod.	23	8	M6	38.5139805	23	9	Ø6	38.5140005	27	8	M6	38.5139905	33	8	M6	38.5137705	33	11	Ø6	38.5137605
A	Z	F	Cod.																							
23	8	M6	38.5139805																							
23	9	Ø6	38.5140005																							
27	8	M6	38.5139905																							
33	8	M6	38.5137705																							
33	11	Ø6	38.5137605																							

		<p>TIRANTE PIENO K12 <i>In acciaio stampato</i></p> <p>Finiture: zincato bianco</p> <table border="1" data-bbox="1054 1249 1481 1375"> <thead> <tr> <th>Z</th> <th>F</th> <th>Cod.</th> </tr> </thead> <tbody> <tr> <td>8</td> <td>M6</td> <td>38.5137905</td> </tr> <tr> <td>11</td> <td>Ø6</td> <td>38.5137805</td> </tr> </tbody> </table>	Z	F	Cod.	8	M6	38.5137905	11	Ø6	38.5137805
Z	F	Cod.									
8	M6	38.5137905									
11	Ø6	38.5137805									

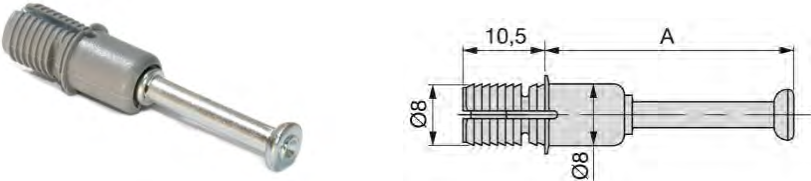
		<p>TIRANTE CON PLASTICA K12 <i>In acciaio e tecnoplastica</i></p> <p>Finiture: zincato bianco</p> <p style="text-align: right;">Art. 38.5141305</p>
---	--	---

		<p>ECCENTRICO RINFORZATO <i>zama</i> Finiture: zincato bianco</p> <table border="1"> <thead> <tr> <th>X</th> <th>Y</th> <th>Spessore</th> <th>Cod.</th> </tr> </thead> <tbody> <tr> <td>9.5</td> <td>14</td> <td>19</td> <td>38.8206905</td> </tr> <tr> <td>12.5</td> <td>17.5</td> <td>25</td> <td>38.8006605</td> </tr> </tbody> </table>	X	Y	Spessore	Cod.	9.5	14	19	38.8206905	12.5	17.5	25	38.8006605
X	Y	Spessore	Cod.											
9.5	14	19	38.8206905											
12.5	17.5	25	38.8006605											

		<p>ECCENTRICO RINFORZATO CON BORDO <i>In zama</i> Finiture: zincato bianco</p> <table border="1"> <thead> <tr> <th>X</th> <th>Y</th> <th>Spessore</th> <th>Cod.</th> </tr> </thead> <tbody> <tr> <td>9</td> <td>14</td> <td>18</td> <td>38.8007005</td> </tr> <tr> <td>12.5</td> <td>17.5</td> <td>25</td> <td>38.8006707</td> </tr> </tbody> </table>	X	Y	Spessore	Cod.	9	14	18	38.8007005	12.5	17.5	25	38.8006707
X	Y	Spessore	Cod.											
9	14	18	38.8007005											
12.5	17.5	25	38.8006707											

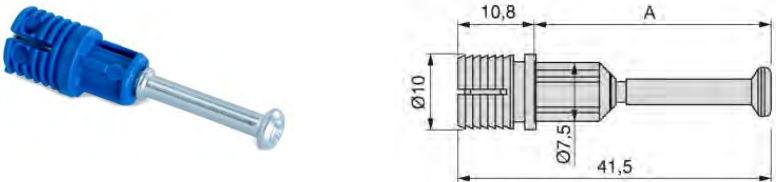
		<p>ECCENTRICO <i>In zama</i> Finiture: zama grezza</p> <table border="1"> <thead> <tr> <th>X</th> <th>Y</th> <th>Spessore</th> <th>Cod.</th> </tr> </thead> <tbody> <tr> <td>6,5</td> <td>11</td> <td>13</td> <td>38.8005401</td> </tr> <tr> <td>8</td> <td>12,5</td> <td>16</td> <td>38.8031101</td> </tr> <tr> <td>9,5</td> <td>14</td> <td>19</td> <td>38.8006901</td> </tr> </tbody> </table>	X	Y	Spessore	Cod.	6,5	11	13	38.8005401	8	12,5	16	38.8031101	9,5	14	19	38.8006901
X	Y	Spessore	Cod.															
6,5	11	13	38.8005401															
8	12,5	16	38.8031101															
9,5	14	19	38.8006901															

TIRANTE FIT AD ESPANSIONE Ø 8
In acciaio e tecnoplastica
Finiture: zincato bianco




A	Cod.
21,6	38.5912805
31,6	38.5912905

TIRANTE FIT AD ESPANSIONE Ø 10
In acciaio e tecnoplastica
Finiture: zincato bianco



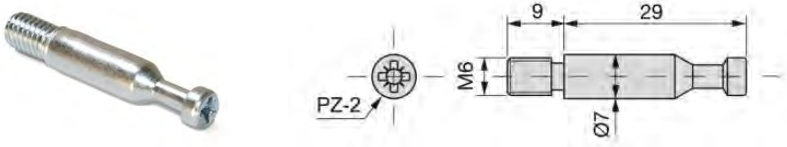
A	Cod.
31,6	38.4013005

ECCENTRICO Ø 16
In zama
Finiture: zama


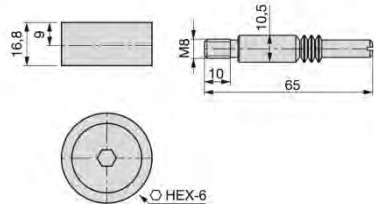


A	Cod.
31,6	38.8047505


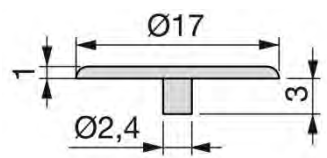
TIRANTE Ø 16
In zama
Finiture: zama


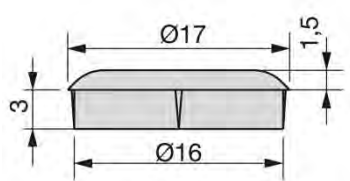



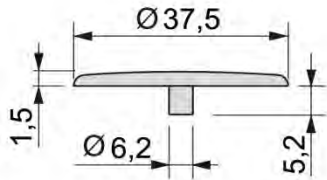
A	Cod.
31,6	38.8605805


		<p>SET ECCENTRICO Eccentrico diametro 35 mm completo di tirante</p> <p>Finitura: acciaio e zama</p> <p style="text-align: right;">ART. 38.5072301</p>
---	---	--

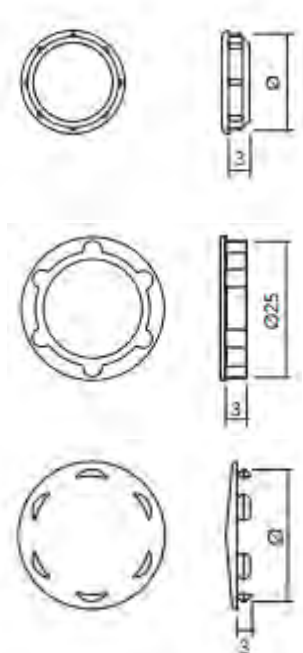
COPRIFORO

		<p>COPRIFORO PER VITE A CONO</p> <p>Finitura plastica bianca ART. 38.9071915</p>
--	--	---

		<p>COPRIFORO PER FORO</p> <p>Finitura plastica bianca ART. 38.9009715</p> <p>Finitura plastica noce ART. 38.9009716</p> <p>Finitura plastica nera ART. 38.9009717</p>
---	---	--

		<p>COPRIFORO PER ECCENTRICO Ø35</p> <p>Finitura plastica bianca ART. 38.4007215</p>
---	---	--






COPRIFORO IN PLASTICA

Colore: bianco (altri colori su richiesta)

Confezione: 5000pz


Diam	Cod.
10	167.050110041
14	167.050120041
15	167.050130041
16	167.050140041
25	167.050150041
30	167.050160041
35	167.050170041



COPRIFORO ADESIVO

Diam. 13 Bianco ART. 38.5128915

Diam. 20 Bianco ART. 38.5136015



Ø A	9	13	14	16	20	24	40
Pz / tessera	60	20	20	20	15	12	4

COPRIFORO ADESIVO

Colori disponibili: Bianco, verniciabili-trasparente, altri colori su richiesta

CONFEZIONE:

Ø mm. 9 pz. 6.000

Ø mm. 13 pz. 5.000

Ø mm. 14 pz. 5.000


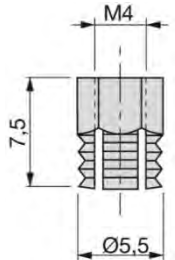
Ø mm. 16 pz. 4.000


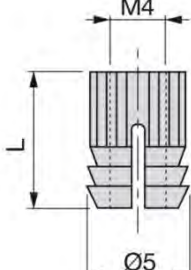
Ø mm. 20 pz. 1.800


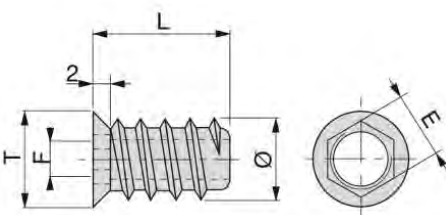
Ø mm. 24 pz. 1.200


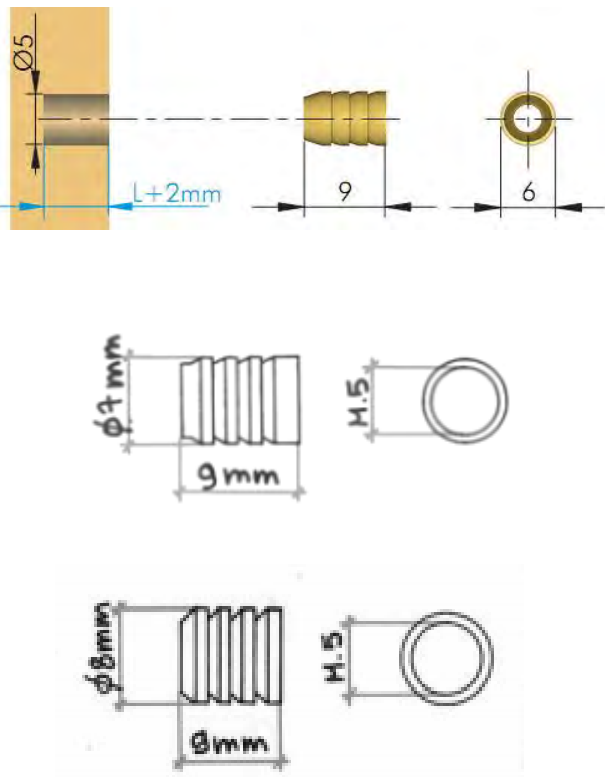
Ø mm. 40 pz. 1.000


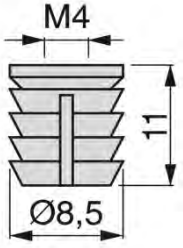
ART. 23.0428 (SPECIFICARE MISURA E COLORE)


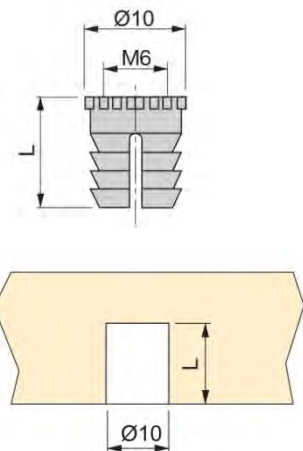
		<p>BUSSOLA AD ESPANSIONE</p> <p>ART. 38.9003402</p>
---	---	--


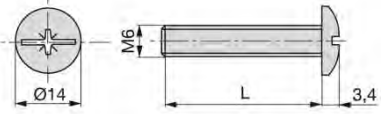

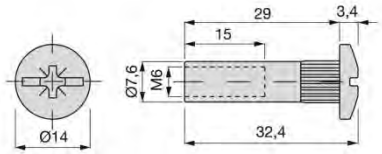

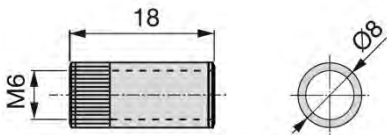
		<p>BUSSOLA AD ESPANSIONE</p> <p>ART. 38.9003302</p>
---	---	--


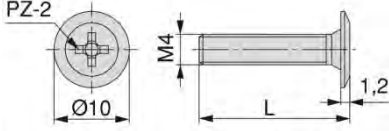

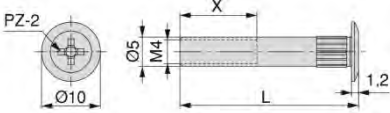

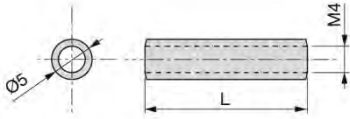
		<p>BUSSOLA</p> <p>Finitura: zincato bianco</p> <table border="1"> <thead> <tr> <th>F</th> <th>D</th> <th>E</th> <th>T</th> <th>L</th> <th>Ø</th> <th>Art.</th> </tr> </thead> <tbody> <tr> <td>M4</td> <td>6</td> <td>4</td> <td>8,5</td> <td>9</td> <td>6</td> <td>126.201.0101</td> </tr> <tr> <td>M6</td> <td>8</td> <td>6</td> <td>12</td> <td>10</td> <td>9.5</td> <td>38.8028005</td> </tr> <tr> <td>M6</td> <td>8</td> <td>6</td> <td>12</td> <td>13</td> <td>10.5</td> <td>38.8008005</td> </tr> <tr> <td>M6</td> <td>8</td> <td>6</td> <td>12</td> <td>18</td> <td>10.5</td> <td>38.8007705</td> </tr> <tr> <td>M8</td> <td>10</td> <td>8</td> <td>14</td> <td>15</td> <td>12</td> <td>38.8007605</td> </tr> <tr> <td>M6</td> <td>8</td> <td>6</td> <td>11.5</td> <td>23.5</td> <td>9.5</td> <td>38.9407705</td> </tr> </tbody> </table>	F	D	E	T	L	Ø	Art.	M4	6	4	8,5	9	6	126.201.0101	M6	8	6	12	10	9.5	38.8028005	M6	8	6	12	13	10.5	38.8008005	M6	8	6	12	18	10.5	38.8007705	M8	10	8	14	15	12	38.8007605	M6	8	6	11.5	23.5	9.5	38.9407705
F	D	E	T	L	Ø	Art.																																													
M4	6	4	8,5	9	6	126.201.0101																																													
M6	8	6	12	10	9.5	38.8028005																																													
M6	8	6	12	13	10.5	38.8008005																																													
M6	8	6	12	18	10.5	38.8007705																																													
M8	10	8	14	15	12	38.8007605																																													
M6	8	6	11.5	23.5	9.5	38.9407705																																													


		<p>BUSSOLA A RESCA M4 d.6mm Materiale/finitura: ottone</p> <p>ART. 126.205.04012</p> <p>BUSSOLA OTTONE TORNITO M5 d.7mm Finitura: ottone nichelato</p> <p>ART 23.110621</p> <p>BUSSOLA OTTONE TORNITO M5 d.8mm Finitura: ottone nichelato</p> <p>ART 23.111621</p>
---	---	---


		<p>BUSSOLA M4</p> <p>FINITURA: tecnoplastica</p> <p>ART. 38.9047420</p>
---	---	--


		<p>BUSSOLA M6</p> <p>FINITURA: tecnoplastica</p> <p>L = 10 mm ART. 38.9007920</p> <p>L = 13 mm ART. 38.9007820</p>
---	---	---

		<p>VITE M6</p> <p>FINITURA: acciaio</p> <p>L = 14 mm ART. 38.5056407 L = 20 mm ART. 38.5022107 L = 25 mm ART. 38.5056507 L = 30 mm ART. 38.7050107 L = 35 mm ART. 38.6094207 L = 40 mm ART. 38.5132007 L = 50 mm ART. 38.5132107 L = 60 mm ART. 38.5132207</p>
		<p>VITE UNIONE FEMMINA M6</p> <p>ART. 38.5021307</p>
		<p>TUBETTO M6</p> <p>ART. 38.9019702</p>


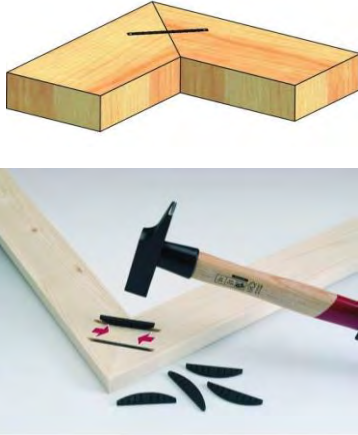

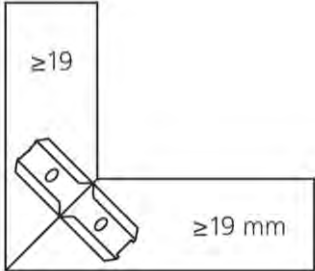

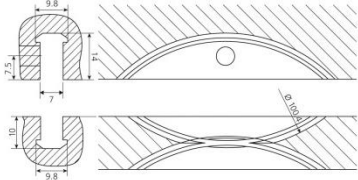
		<p>VITE M4 (Utilizzabili anche con la maggior parte delle maniglie in commercio) FINITURA: acciaio</p> <p>L = 8 mm ART. 38.4130007 L = 10 mm ART. 38.4130107 L = 14 mm ART. 38.4130207 L = 20 mm ART. 38.4130307 L = 22 mm ART. 38.4130407 L = 25 mm ART. 38.4130507 L = 30 mm ART. 38.4130607 L = 35 mm ART. 38.4130707 L = 40 mm ART. 38.4130807</p>
		<p>VITE UNIONE FEMMINA M4</p> <p>L = 15 mm X = 9 mm ART. 38.4130907 L = 29 mm X = 13 mm ART. 38.4131007</p>
		<p>TUBETTO M4</p> <p>Diametro 5mm L= 20mm</p> <p style="text-align: right;">ART. 38.9020302</p>


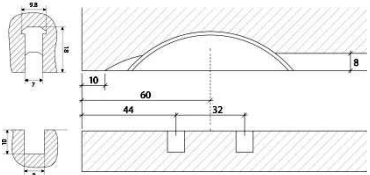
		<p>LAMELLO Piastrine di giunzione Solido, dim.20, Lu 56, La 23, spess. 4 P.int. 12</p> <p>Grandezza: 20 L x La (mm): 56 x 23 Spessore (mm): 4 Profondità intaglio (mm): 12</p> <p style="text-align: right;">ART. 04.103330591</p>
---	--	---

		<p>LAMELLO Piastrine di giunzione Lamello</p> <table border="1" data-bbox="981 678 1449 931"> <thead> <tr> <th>ART</th> <th>LARG</th> <th>LXLa</th> <th>Spessore</th> </tr> </thead> <tbody> <tr> <td>04.103330555</td> <td>0</td> <td>47 x 15</td> <td>8</td> </tr> <tr> <td>04.103330556</td> <td>10</td> <td>53 x 19</td> <td>10</td> </tr> <tr> <td>04.103330557</td> <td>20</td> <td>56 x 23</td> <td>12</td> </tr> </tbody> </table>	ART	LARG	LXLa	Spessore	04.103330555	0	47 x 15	8	04.103330556	10	53 x 19	10	04.103330557	20	56 x 23	12
ART	LARG	LXLa	Spessore															
04.103330555	0	47 x 15	8															
04.103330556	10	53 x 19	10															
04.103330557	20	56 x 23	12															

		<p>LAMELLO Lamella a tenuta Lamello K 20, 60 x 24 mm, spess. 4,5, plast. Rossa</p> <p>Queste lamelle di fissaggio sono particolarmente adatte come ausilio nel fissaggio di frontali Uniti alle placchette di legno evitano di dover serrare le parti da incollare</p> <p>Confezione 250 pezzi L x La (mm): 60 x 24 Spessore (mm): 4,5 Materiale: plastica nera</p> <p style="text-align: right;">ART. 04.103330565</p>
---	--	--

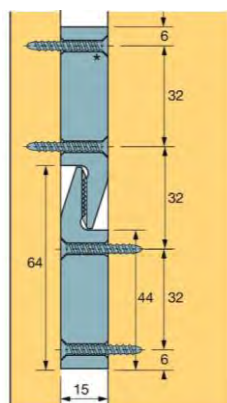


		<p>LAMELLO Lamelle ad incastro Fixo, E20-L, 56 x 11,5 mm, spess. 4, VPE 80 pz., plast.nera Campi di applicazione: copertura di telai per porte telai di frontali per mobili giunzioni di zoccoli prolungamento di pannelli e profili</p> <p>Esecuzione: E20-L L x La (mm): 56 x 11,5 Spessore (mm): 4 Contenuto (PZ): 80 pezzi Materiale: plastica nera</p> <p style="text-align: right;">ART. 04.103330575</p>
		<p>GIUNZIONE INVISIBILE AUTOBLOCCANTE TENSO P-14 Tenso P-14 è una giunzione autobloccante invisibile che svolge tre funzioni contemporaneamente: allineamento, fissaggio e giunzione.</p> <p>Dimensione : 66x27x9.7 mm Fresa: Ø 100.4 x 7 x 22 Materiale copertura: plastica rinforzata con vetroresina Tolleranza di montaggio: longitudinale ± 1 mm Forza di serraggio / forza di chiusura: ~ 150N ≈ 15 kg / giunzione Resistenza alla trazione: ~ 250N ≈ 25 kg / giunzione Confezione: 80 pz</p> <p style="text-align: right;">ART.04.103330573</p>
		<p>GIUNZIONE SMONTABILE CLAMEX P MEDIUS 14/10 Clamex P Medius 14/10 è la giunzione per divisori centrali per giunzioni Clamex P-14 per materiali con spessori a partire da 16 mm</p> <p>Dimensione: 66x14.5x9.7 mm 52x7.5x9.7 mm Fresa: Ø 100.4 x 7 x 22 Materiale copertura: Plastica rinforzata con vetroresina Materiale gancio: Stampo a pressione di zinco Tolleranza di montaggio: Longitudinale ± 1 mm Resistenza alla trazione: Pannello truciolare Faggio massello: ~ 900N ≈ 90 kg Confezione: 80 pz</p> <p style="text-align: right;">ART.04. 103330583</p>

		<p>GIUNZIONE DIVARIO</p> <p>Dimensione: 72×25×9.7mm</p> <p>Fresa: Ø 100.4 x 7 x 22</p> <p>Materiale copertura: Plastica rinforzata con vetroresina</p> <p>Tolleranza di montaggio: Longitudinale ± 1 mm</p> <p>Resistenza alla trazione: ~ 600N ≈ 60kg</p> <p>Confezione: 80 coppie</p> <p style="text-align: right;">ART. 04.103330552</p>
---	---	--

 	<p>GIUNZIONE CLAMEX P-14</p> <p>L x La (mm): 66 x 27</p> <p>Fresa: Ø 100.4 x 7 x 22</p> <p>Spessore (mm): 10</p> <p>Spessore pannello (mm): min. 16</p> <p>Materiale: Plastica rinforzata con vetroresina/zama</p> <p style="text-align: right;">Confezione 80 paia ART. 04.103330581</p>
--	---

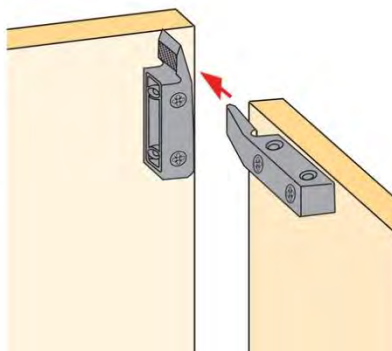
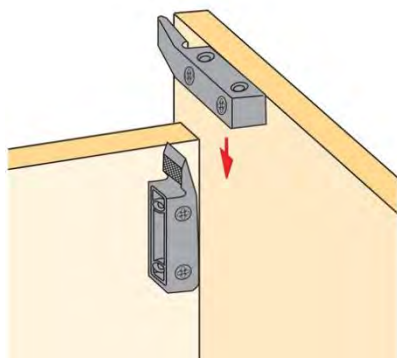
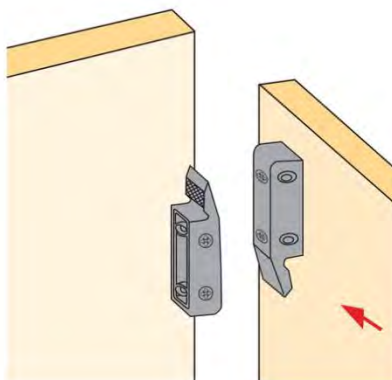
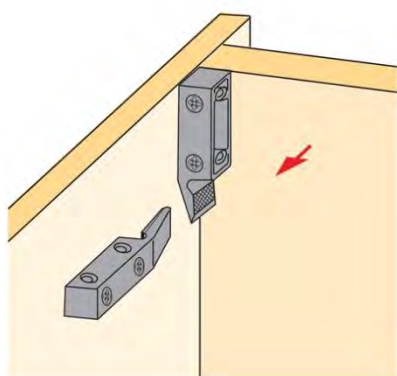
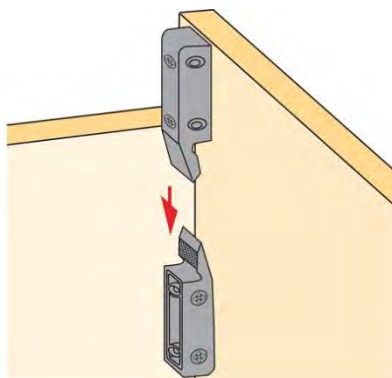
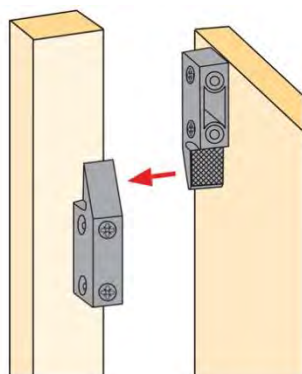





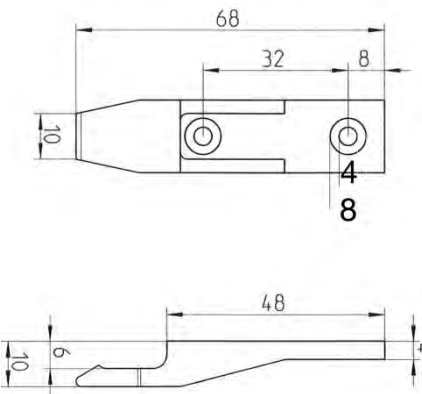
GIUNZIONE AD AGGANCIO, MULTICLIP, MATERIALE TERMOPLASTICO NERO


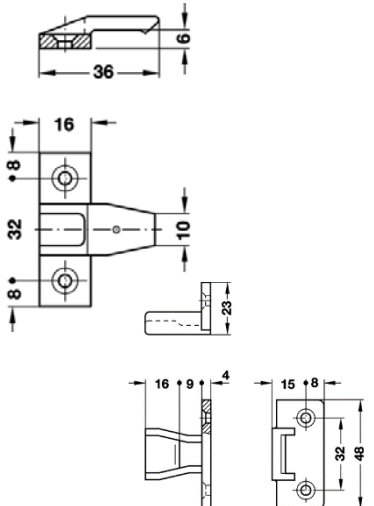
MultiClip ha svariati campi di impiego:


- per pareti a pannello, elementi divisori, rivestimenti di pilastri, pannellature di soffitti, frontali e rivestimenti di ogni genere
- in tutti i casi la ferramenta può essere avvitata parallelamente o perpendicolarmente rispetto al componente frontale o al rivestimento
- se le parti da agganciare devono essere inserite dal davanti, uno degli elementi della ferramenta deve essere avvitato ruotato di 90°

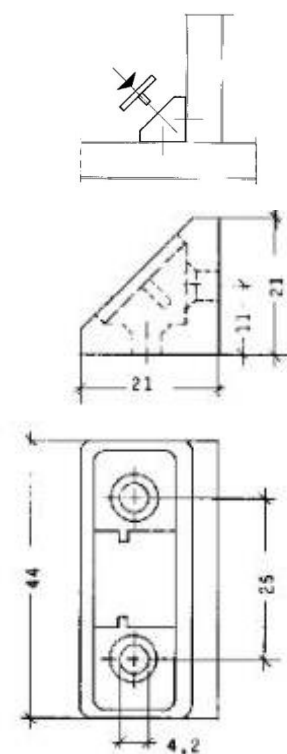


ART. 04.103347945

		<p>GIUNTO DA INCASTRO KEKU</p> <p>Il giunto Keku è composto da due parti uno sul telaio e uno sul ripiano.</p> <p>Entrambi sono in Makrolon e sopportano le temperature tra i -100°C e +135°C</p> <p>Disponibile per fissaggio con viti autofilettanti</p> <p style="text-align: right;">ART 04. 103330640.</p>
---	---	--

		<p>GIUNTO DA INCASTRO KEKU</p> <p>Il giunto Keku è composto da due parti uno sul telaio e uno sul pannello.</p> <p>Entrambi sono in Makrolon e sopportano le temperature tra i -100°C e +135°C</p> <p>Disponibile per fissaggio con viti autofilettanti</p> <p style="text-align: right;">ART 04. 103330642</p>
---	---	--




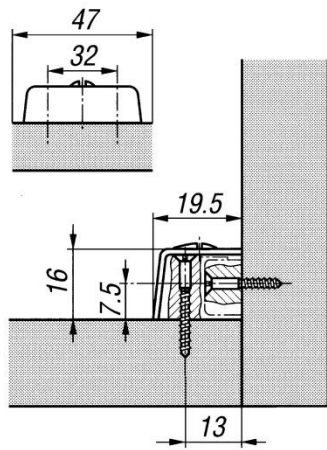


GIUNZIONE ARMADI UNIVERSALE
21 X 21 X 44 MM

giunzioni armadio appoggiate di testa:
fissaggio con viti a testa svasata per pannelli di
truciolato \varnothing 3,5 - 4 mm
incl. Placchetta
La x A x P (mm): 21 x 21 x 44

ART.	04.103330204	plastica bianca
ART.	04.103330222	plastica argento
ART.	04.103330219	plastica trasparente
ART.	04.103330225	marrone scuro
ART.	04.103330224	marrone chiaro
ART.	04.103330229	plastica nera






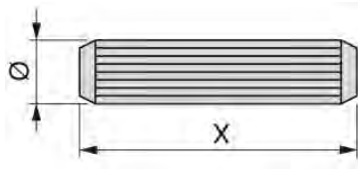
Giunzione armadi Compact, 19,5 x 16 x 47 mm,
plastica bianca

Confezione: 500 pz

Tipo: Compact
La x A x P (mm): 19,5 x 16 x 47
Materiale: Plastica bianca

Plastica bianca	ART. 04.103330201
Plastica marrone	ART. 04.103330221


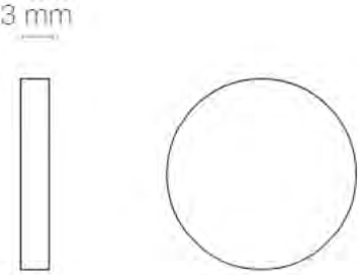



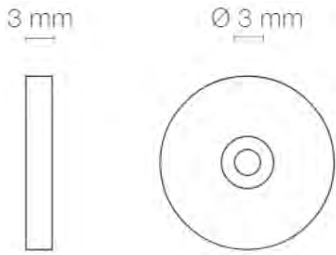



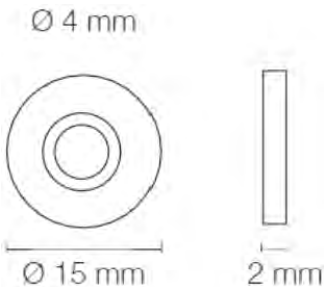
SPINE
In legno
Finitura: legno faggio (78)
Confezione: in sacchi da 20 kg


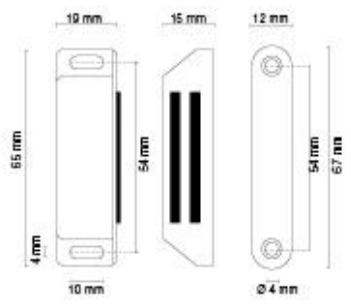
\varnothing	X	Cod
6	30	38.90956
8	30	38.90919
8	32	38.90953
8	35	38.90318
8	40	38.90917
10	40	38.90948


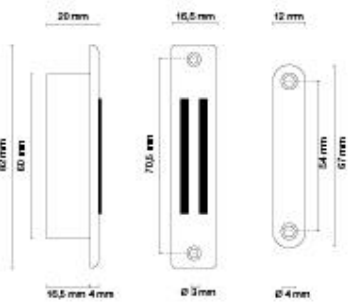
CALAMITE E CHIUSURE


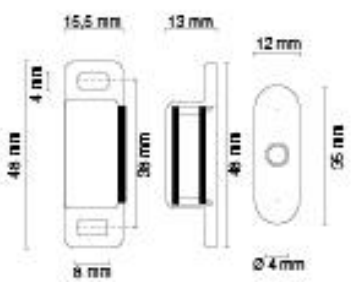
		<p>MAGNETICO Bottone magnetico neodimio</p> <p>Finiture: nichelato Misure: diam. 15x3 Confezione: 100 PZ</p> <p style="text-align: right;">ART. 23.150678</p>
---	---	---


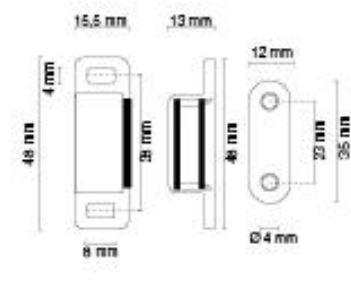
		<p>MAGNETICO Bottone magnetico neodimio foro 3</p> <p>Finiture: nichelato Misure: diam. 15x3 , diam. 20x3 Confezione: 100 PZ</p> <p style="text-align: right;">diam. 20x3 ART. 23.200679 diam. 15x3 ART. 23.150679</p>
---	---	--

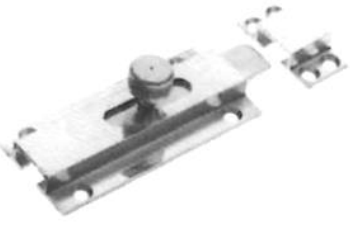
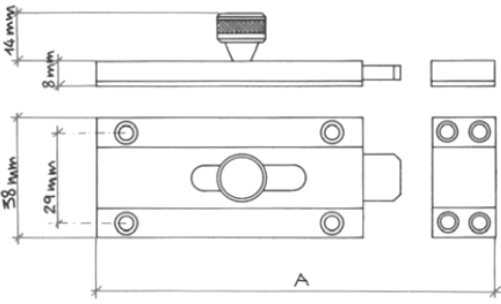
		<p>CONTROPIASTRA Contropiastra in ferro zincato</p> <p>Finiture: ferro zincato Misure: diam. 15 Confezione: 500 PZ</p> <p style="text-align: right;">art. 23. 010631</p>
---	---	--

		<p>MAGNETICO Da applicare per sportelli pesanti</p> <p>Finiture: marrone, bianco</p> <p>Confezione: 50 PZ</p> <table border="1"> <tr> <td>Finitura Bianca</td> <td>ART. 23.010658</td> </tr> <tr> <td>Finitura marrone</td> <td>ART. 23.110658</td> </tr> </table>	Finitura Bianca	ART. 23.010658	Finitura marrone	ART. 23.110658
Finitura Bianca	ART. 23.010658					
Finitura marrone	ART. 23.110658					

		<p>MAGNETICO Da incasso per sportelli pesanti</p> <p>Finiture: marrone, bianco</p> <p>Confezione: 25 PZ</p> <table border="1"> <tr> <td>Finitura Bianca</td> <td>ART. 23.010650</td> </tr> <tr> <td>Finitura marrone</td> <td>ART. 23.110650</td> </tr> </table> <p>Versione da applicare</p> <table border="1"> <tr> <td>Finitura Bianca</td> <td>ART. 23.010652</td> </tr> <tr> <td>Finitura marrone</td> <td>ART. 23.110652</td> </tr> </table>	Finitura Bianca	ART. 23.010650	Finitura marrone	ART. 23.110650	Finitura Bianca	ART. 23.010652	Finitura marrone	ART. 23.110652
Finitura Bianca	ART. 23.010650									
Finitura marrone	ART. 23.110650									
Finitura Bianca	ART. 23.010652									
Finitura marrone	ART. 23.110652									


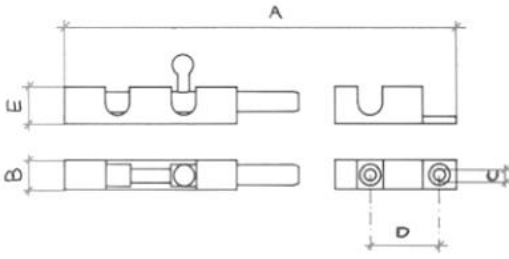
		<p>MAGNETICO Da applicare con contropiastra 1 foro</p> <p>Finiture: marrone, bianco</p> <p>Forza: 4 kg-6kg</p> <p>Confezione: 100 PZ</p> <table border="1"> <tr> <td>Finitura Bianca 4Kg</td> <td>ART. 23.010781</td> </tr> <tr> <td>Finitura Marrone 4Kg</td> <td>ART. 23.110781</td> </tr> <tr> <td>Finitura Bianca 6 Kg</td> <td>ART. 23.011781</td> </tr> <tr> <td>Finitura Marrone 6 Kg</td> <td>ART. 23.111781</td> </tr> </table>	Finitura Bianca 4Kg	ART. 23.010781	Finitura Marrone 4Kg	ART. 23.110781	Finitura Bianca 6 Kg	ART. 23.011781	Finitura Marrone 6 Kg	ART. 23.111781
Finitura Bianca 4Kg	ART. 23.010781									
Finitura Marrone 4Kg	ART. 23.110781									
Finitura Bianca 6 Kg	ART. 23.011781									
Finitura Marrone 6 Kg	ART. 23.111781									

		<p>MAGNETICO Da applicare con contropiastra 2 fori</p> <p>Finiture: marrone, bianco</p> <p>Forza: 4 kg – 6kg</p> <p>Confezione: 100 PZ</p> <table border="1"> <tr> <td>Finitura Bianca 4Kg</td> <td>ART. 23.010782</td> </tr> <tr> <td>Finitura Marrone 4Kg</td> <td>ART. 23.110782</td> </tr> <tr> <td>Finitura Bianca 6 Kg</td> <td>ART. 23.011782</td> </tr> <tr> <td>Finitura Marrone 6 Kg</td> <td>ART. 23.111782</td> </tr> </table>	Finitura Bianca 4Kg	ART. 23.010782	Finitura Marrone 4Kg	ART. 23.110782	Finitura Bianca 6 Kg	ART. 23.011782	Finitura Marrone 6 Kg	ART. 23.111782
Finitura Bianca 4Kg	ART. 23.010782									
Finitura Marrone 4Kg	ART. 23.110782									
Finitura Bianca 6 Kg	ART. 23.011782									
Finitura Marrone 6 Kg	ART. 23.111782									

Catenaccio orizzontale ottone profilato con incontro


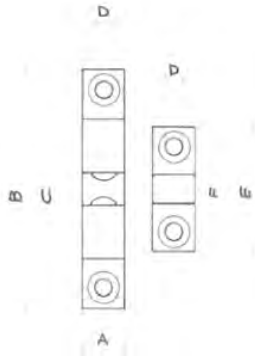
A= mm80 Art. 23.10112
 A= mm100 Art. 23.20112
 A= mm150 Art. 23.40112

Catenaccio a cannone ottone profilato con incontro

A= mm60 Art. 23.10163
 A= mm90 Art. 23.30163
 A= mm120 Art. 23.50163


A	60	90	120
B	8	11	13
C	3	3,7	4
D	13	21	27
E	9,5	13	15

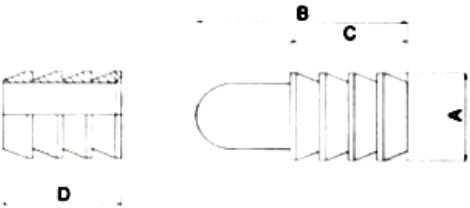



Cricchetto ottone profilato a due sfere

Ottone Art. 23.020162
 Nichelato Art. 23.120162

A	9
B	49
C	40
D	3,2
E	25
F	17


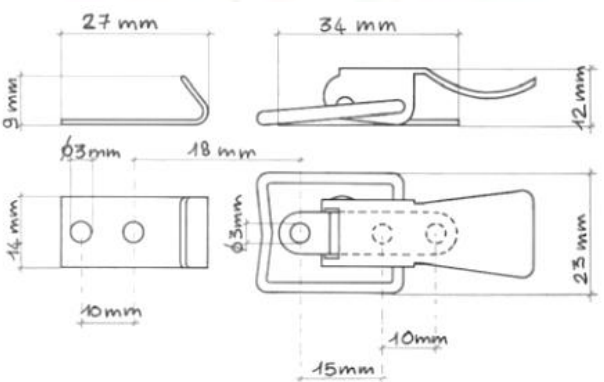




Spina in ferro e bussola in ottone per tavolo


8mm Art. 23.10298
10mm Art. 23.20298

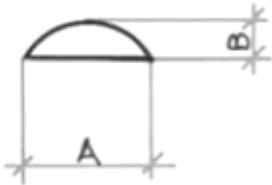
A	Ø 8	Ø 10
B	18	22
C	10	12
D	10	12

Chiusura a leva per tavolo
In metallo

Art. 23.10266






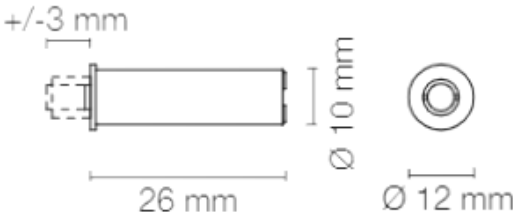
PARACOLPO ADESIVO
Trasparente in plastica morbida fonoassorbente

Confezione: 2500 pz (A), 5000pz (B e C)

	C	B	A
A	7	10	10
B	1,5	1,5	3


A ART.23.010611
B ART.23.020611
C ART.23.030611




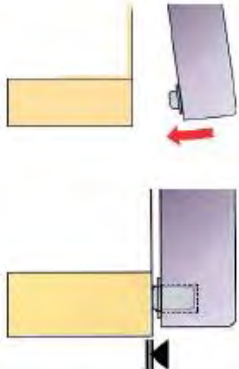


Paracolpo da incasso regolabile

Grigio Art. 23.510603




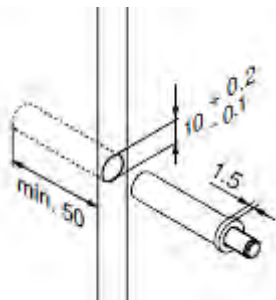




Paracolpo da incasso per ante e frontali

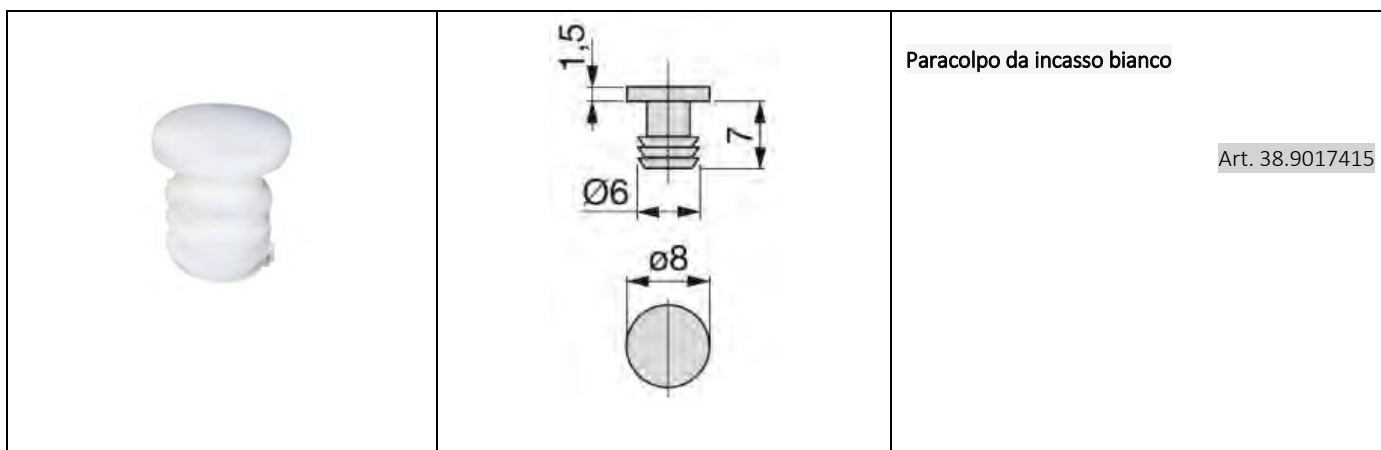
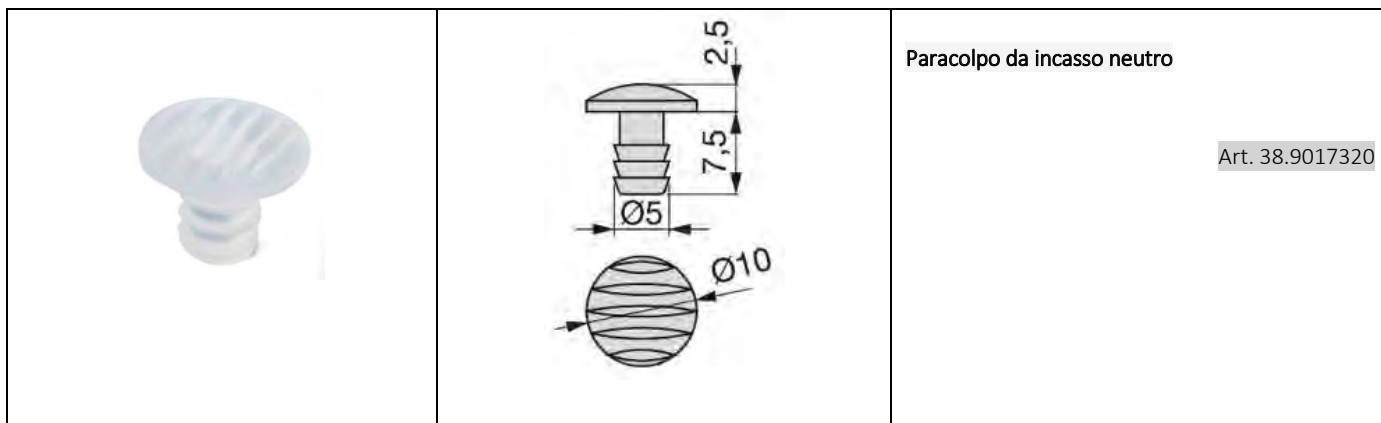
Diam8x10mm Art. PH59.1300
Diam5x8mm Art. PH59.1340






Ammortizzatore da incasso BLUM
(per la versione esterna utilizzare i supporti per tip-on BLUM)

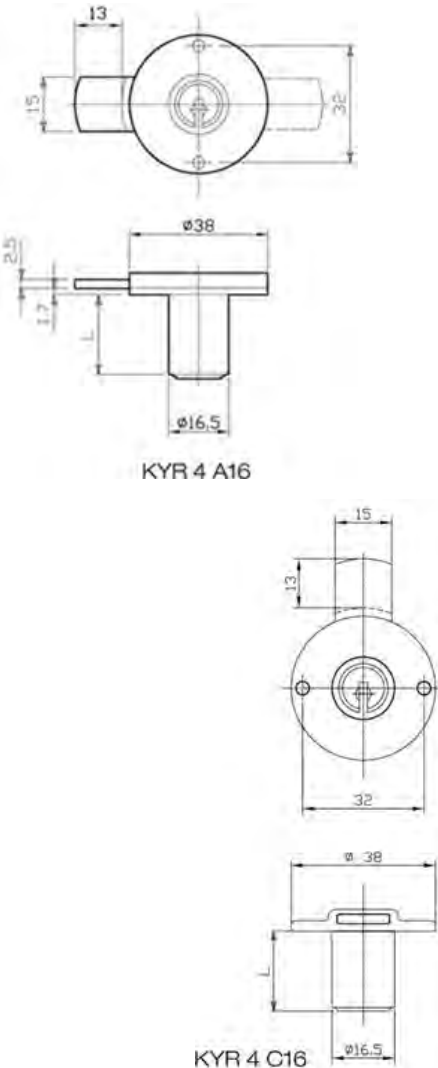
Lato cerniera Art. 970A1002
Lato maniglia Art. 970.1002



SERRATURE

Tutti le serrature sono fornite con chiavi uguali, per chiavi con cifrature diverse fare richiesta di disponibilità.





KYR 4 A16

KYR 4 C16


SERRATURA DA APPLICARE
 Funzionamento = 360° - 2 uscite chiave
 Cilindro = zama Corpo = zama

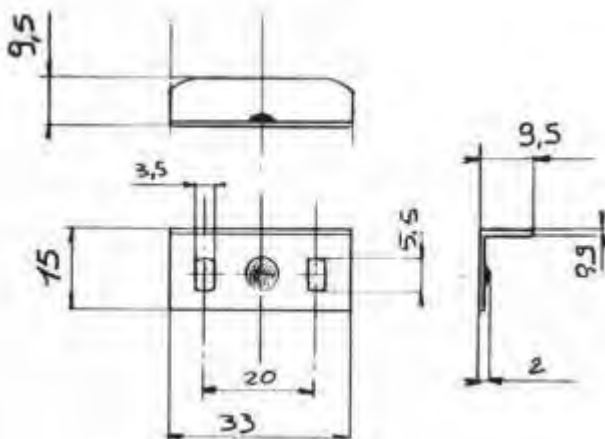
Accessori = 2 chiavi
 + 1 rosetta

SERRATURA ANTA DESTRA/SINISTRA		
Cilindro	Peso	Art.
Ø16.5x16 mm	61 g	100.4A16.0
Ø16.5x21mm	65 g	100.4A16.1
Ø16.5x26mm	70 g	100.4A16.2
Ø16.5x31mm	75 g	100.4A16.3
Ø16.5x36mm	80 g	100.4A16.5
Ø16.5x41mm	85 g	100.4A16.6

SERRATURA CASSETTO		
Cilindro	Peso	Art.
Ø16.5x16 mm	61 g	100.4C16.0
Ø16.5x21mm	65 g	100.4C16.1
Ø16.5x26mm	70 g	100.4C16.2
Ø16.5x31mm	75 g	100.4C16.3
Ø16.5x36mm	80 g	100.4C16.5
Ø16.5x41mm	85 g	100.4C16.6


A richiesta finitura: bronzo anticato scuro, cromo, nero, nichel, nichel lucido, ottone, ottone lucido

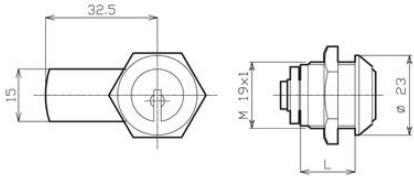




LASTRINA AD ANGOLO
 Finitura: zincato


ART. 23.110110

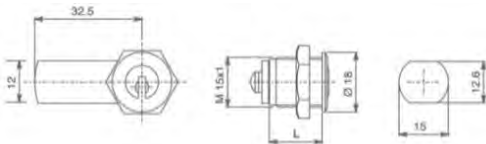




SERRATURA UNIVERSALE
 Funzionamento = 90° destro - 1 uscita chiave
 Cilindro = zama
 Scatola = zama
 Finitura galvanica = nichel (NI)
 Accessori = 2 chiavi + levetta + dado


Cilindro	Peso	Art.
Ø19x16 mm	51 g	100.19.16
Ø19x20 mm	56 g	100.19.20
Ø19x25mm	63 g	100.19.25
Ø19x30mm	69 g	100.19.30






SERRATURA UNIVERSALE
 Cilindro = zama
 Finiture galvaniche = nichel (NI)
 Accessori = 2 chiavi + levetta + dado
 A richiesta = forcella art. K151 + levette speciali
 Confezione = pz. 20

Cilindro	Peso	Art.
Ø15x16mm	37 g	100.15.16
Ø15x30 mm	56 g	100.15.30

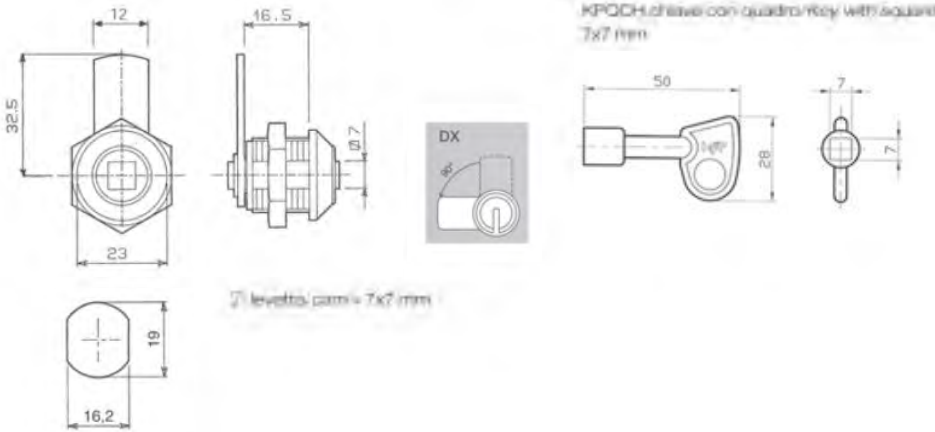




KPOCH

SERRATURA PER CONTATORI GAS
 Cilindro = zama
 Finiture galvaniche = nichel (NI)
 Confezione = pz. 20

Descrizione	Cilindro	Art.
Serratura	Ø19x16mm	100.19.Q
Chiave	-----	100.KPOCH



levetta: cam = 7x7 mm

SERRATURA KINDER LOK

Accessori in dotazione:

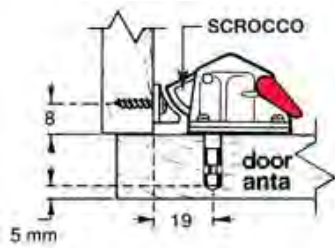
1 pistone


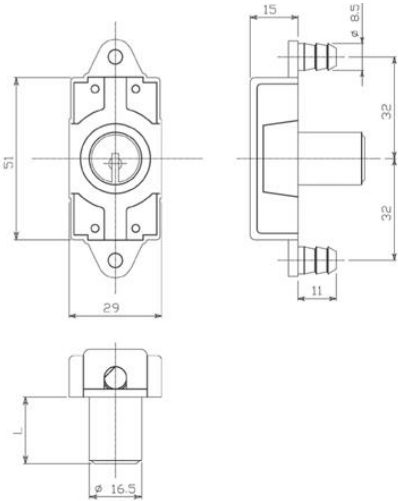
1 prolunga

1 levetta rossa di sbloccaggio


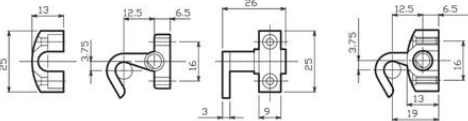
1 controbordo


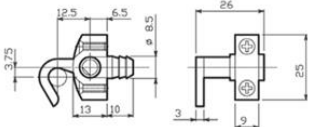
Serratura **ART.100.R201**
Pomolo/chiave **ART.100.R501**


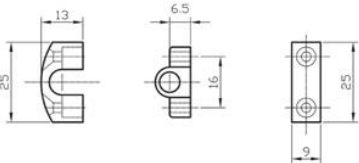



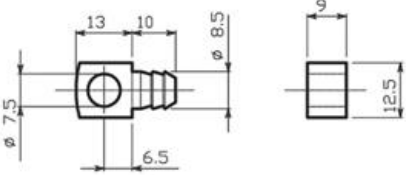

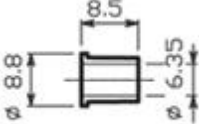

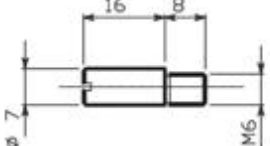

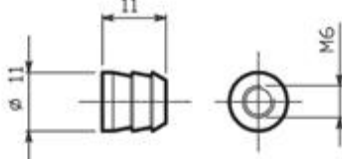

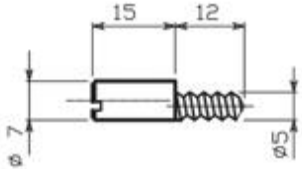

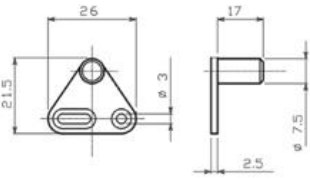


		<p>SERRATURA AD ASTE ROTANTI Versione da avvitare Funzionamento = 90° destro - 1 uscita chiave Cilindro = zama Scatola = zama Finiture galvaniche = bronzo anticato scur (BR); nichel(NI); Galvanic he = nichel lucido (NL); ottone (OT); ottone lucido (OL)</p> <table border="1" data-bbox="979 537 1426 896"> <thead> <tr> <th>Cilindro</th> <th>Peso</th> <th>Art.</th> </tr> </thead> <tbody> <tr> <td>Ø16.5x21mm</td> <td>105g</td> <td>100.20.16.1</td> </tr> <tr> <td>Ø16.5x26mm</td> <td>111g</td> <td>100.20.16.2</td> </tr> <tr> <td>Ø16.5x31mm</td> <td>116g</td> <td>100.20.16.3</td> </tr> <tr> <td>Ø16.5x36mm</td> <td>122g</td> <td>100.20.16.5</td> </tr> <tr> <td>Ø16.5x41mm</td> <td>128g</td> <td>100.20.16.6</td> </tr> <tr> <td></td> <td></td> <td></td> </tr> </tbody> </table>	Cilindro	Peso	Art.	Ø16.5x21mm	105g	100.20.16.1	Ø16.5x26mm	111g	100.20.16.2	Ø16.5x31mm	116g	100.20.16.3	Ø16.5x36mm	122g	100.20.16.5	Ø16.5x41mm	128g	100.20.16.6			
Cilindro	Peso	Art.																					
Ø16.5x21mm	105g	100.20.16.1																					
Ø16.5x26mm	111g	100.20.16.2																					
Ø16.5x31mm	116g	100.20.16.3																					
Ø16.5x36mm	122g	100.20.16.5																					
Ø16.5x41mm	128g	100.20.16.6																					

CONSIGLIATO : **ART 20.KIT01** che comprende: 2x K01, 2xK03 e 2xK05T

		<p>GANCIO DI CHIUSURA DA AVVITARE In zama e abs Peso: 18 g Confezione: 40 pz Finiture a richiesta: bronzo anticato scuro, nichel, nichel lucido, ottone, ottone lucido</p> <p style="text-align: right;">Art. 100.K01</p>
---	---	--

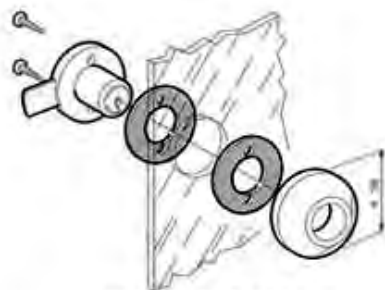
		<p>GANCIO DI CHIUSURA A PRESSIONE In zama e abs Peso: 20 g Confezione: 40 pz Finiture a richiesta: bronzo anticato scuro, nichel, nichel lucido, ottone, ottone lucido</p> <p style="text-align: right;">Art. 100.K02</p>
---	---	--

		<p>GUIDA ASTA AVVITARE In zama e abs Peso: 13 g Confezione: 40 pz Finiture a richiesta: bronzo anticato scuro, nichel, nichel lucido, ottone, ottone lucido</p> <p style="text-align: right;">Art. 100.K03</p>
---	---	---

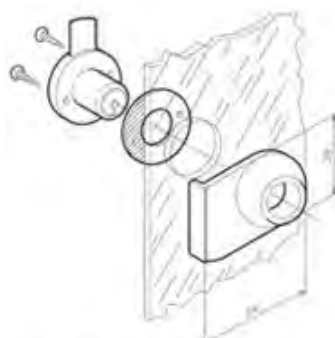
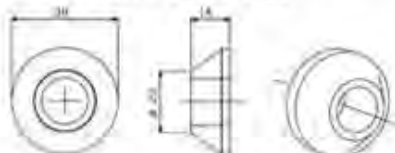
		<p>GUIDA ASTA A PRESSIONE In zama Peso: 9.5 g Confezione: 40 pz Finiture a richiesta: bronzo anticato scuro, nichel, nichel lucido, ottone, ottone lucido</p> <p style="text-align: right;">Art. 100.K04</p>
		<p>BUSSOLA PER K04 In nylon Peso: 9.5 g Confezione: 40 pz Finiture: naturale</p> <p style="text-align: right;">Art. 100.K0304</p>
		<p>PERNO ECCENTRICO In zama Peso: 6 g Confezione: 40 pz Finiture: zincato</p> <p style="text-align: right;">Art. 100.K05</p>
		<p>BUSSOLA PER ART. K05 In nylon Peso: 0.6 g Confezione: 40 pz Finiture: naturale</p> <p style="text-align: right;">Art. 100.K06</p>
		<p>PERNO ECCENTRICO In zama Peso: 6 g Confezione: 40 pz Finiture: zincato</p> <p style="text-align: right;">Art. 100.K05L</p>
		<p>PERNO REGOLABILE In zama Peso: 10 g Confezione: 40 pz Finiture: zincato</p> <p style="text-align: right;">Art. 100.K05T</p>
		<p>ASTA Acciaio Peso: 193 g Confezione: fasci da 50 pz Finiture: nichel <i>Disponibile in aste da 1000mm o 1600mm</i></p> <p style="text-align: right;">Art. 100.K07</p>



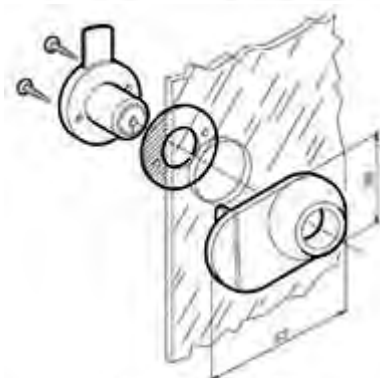
KYR 4 C16 GLASS



KYR 4 EC16 GLASS



KYR 4 EC16 GLASS.1



KYR 4 EC16 GLASS.2



KYR 4 C16 GLASS.1



KYR 4 C16 GLASS.2

SERRATURA DA APPLICARE PER ANTA VETRO

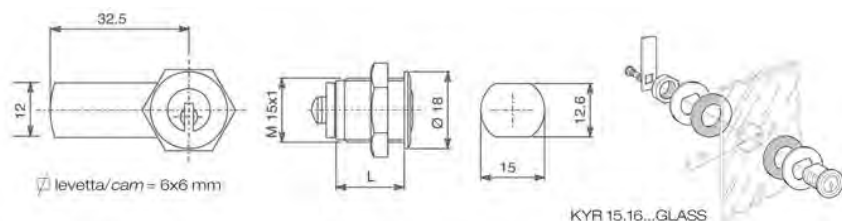
Funzionamento = 360° - 2 uscite chiave

Cilindro = zama

Corpo = abs

Finitura galvanica = nichel (NI)

Cilindro	Peso	Art.
Ø16,5x21 mm	46 g	100.4EC16GLASS
Ø16,5x21 mm	47 g	100.4EC16GLASS1
Ø16,5x21mm	48 g	100.4EC16GLASS2



SERRATURA UNIVERSALE PER VETRO

Cilindro = zama

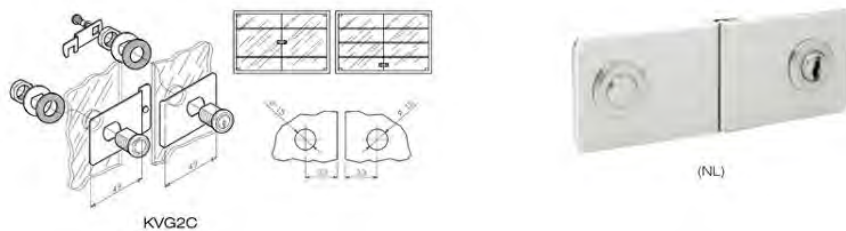
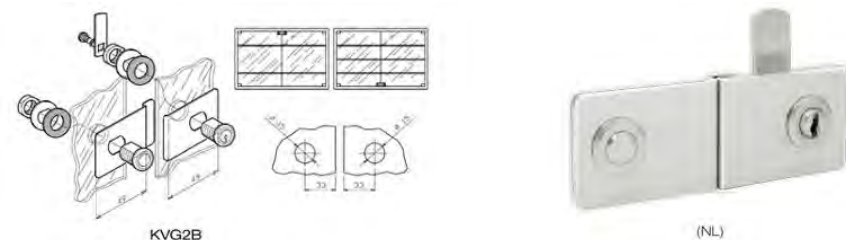
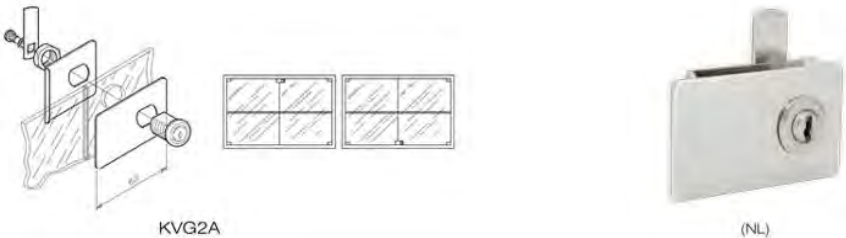
Finiture galvaniche = nichel (NI)

Accessori = 2 chiavi + levetta + dado + 2 rondelle in fibra di metallo

Confezione = pz. 20

Cilindro	Peso	Art.
Ø15x16mm	43 g	100.15.16GLASS-D
Ø15x16 mm	43 g	100.15.16GLASS-S
Ø15x16 mm	43 g	100.15.16GLASS-DS

PLACCHE IN METALLO OPZIONALI (SU RICHIESTA)

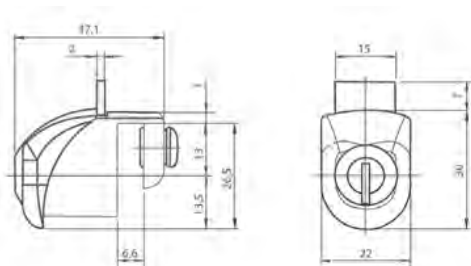




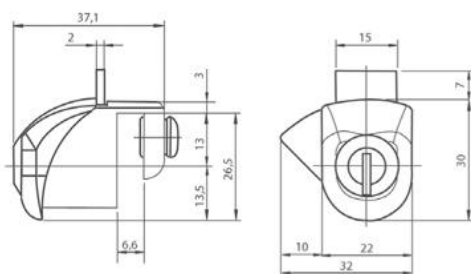
KYR 28



KYR 28.2



KYR 28 Serratura per anta singola



KYR 28.2 Serratura per anta doppia

SERRATURA PER ANTA DA APPLICARE SENZA FORO

Funzionamento = 180° - 2 uscite chiave

Cilindro = zama

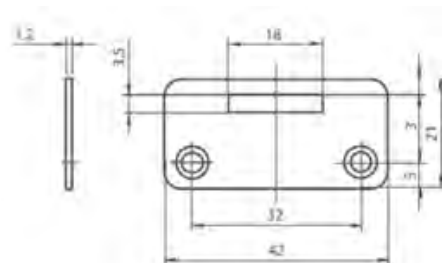
Corpo = zama

Finitura = cromo opaco, bianco, cromo lucido, nichel lucido

Versione anta singola [ART.100.28\(finitura\)](#)

Versione anta doppia [ART.100.28.2\(finitura\)](#)

In dotazione: 1 grano di fissaggio, 1 controbordo, 1 biadesivo, 1 foglio di istruzioni


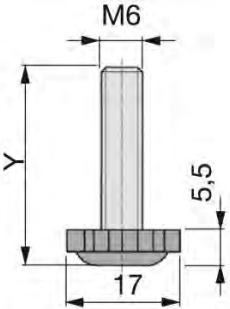



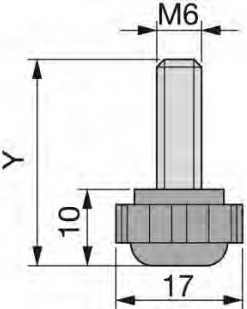
Controbordo


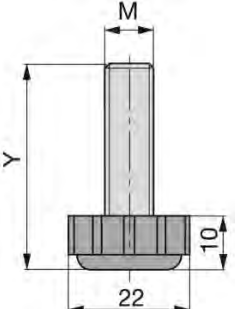
A RICHIESTA CERNIERE PER VETRO IN FINITURA UGUALE ALLE SERRATURE

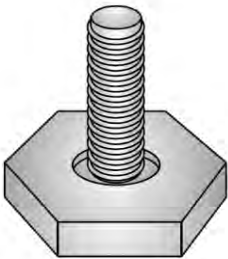
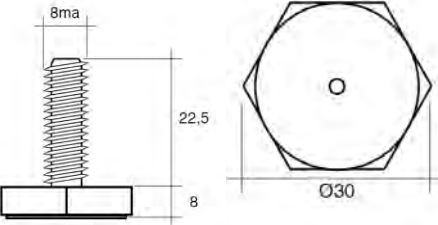



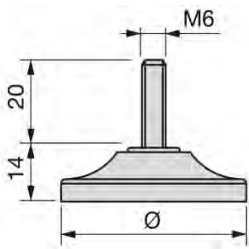
PIEDINI


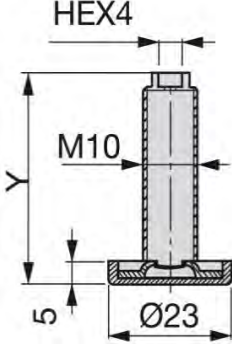
		<p>REGOLABILE ESTERNO M6 Acciaio e tecnoplastica</p> <p>Finitura: zincato bianco Confezione: 1000 pz</p> <table border="0"> <tr> <td>H 20</td> <td>art. 38.3049905</td> </tr> <tr> <td>H 25</td> <td>art. 38.3050005</td> </tr> <tr> <td>H 30</td> <td>art. 38.3050105</td> </tr> </table>	H 20	art. 38.3049905	H 25	art. 38.3050005	H 30	art. 38.3050105
H 20	art. 38.3049905							
H 25	art. 38.3050005							
H 30	art. 38.3050105							


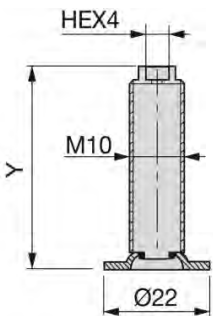
		<p>REGOLABILE ESTERNO M6 Acciaio e tecnoplastica</p> <p>Finitura: zincato bianco Confezione: 1000 pz</p> <table border="0"> <tr> <td>H 21</td> <td>art. 38.8000605</td> </tr> <tr> <td>H 27</td> <td>art. 38.8000505</td> </tr> </table>	H 21	art. 38.8000605	H 27	art. 38.8000505
H 21	art. 38.8000605					
H 27	art. 38.8000505					


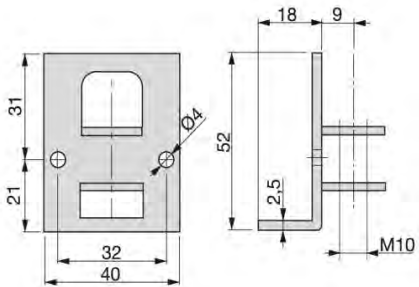
		<p>REGOLABILE ESTERNO M8 – M10 Acciaio e tecnoplastica</p> <p>Finitura: zincato bianco Confezione: 500 pz</p> <table border="0"> <tr> <td>H 38</td> <td>M8</td> <td>art. 38.3000405</td> </tr> <tr> <td>H 39</td> <td>M10</td> <td>art. 38.3044805</td> </tr> </table>	H 38	M8	art. 38.3000405	H 39	M10	art. 38.3044805
H 38	M8	art. 38.3000405						
H 39	M10	art. 38.3044805						


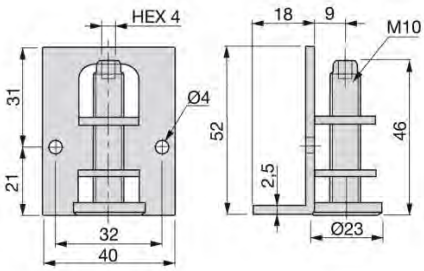
		<p>PIEDINO REGOLABILE M8 <i>(a richiesta disponibile anche con perno M10)</i> Acciaio e tecnoplastica</p> <p>Confezione: 500 pz</p> <p style="text-align: right;">ART.15.M8X30</p>
---	---	--


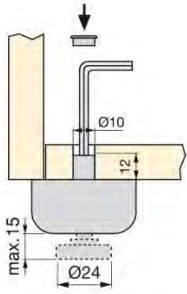
		<p>REGOLABILE ESTERNO M6 Acciaio e tecnoplastica</p> <p>Finitura: verniciato alluminio Confezione: 1000 pz</p> <p>Ø35 art. 38.3079225 Ø43 art. 38.3079125</p>
---	---	--


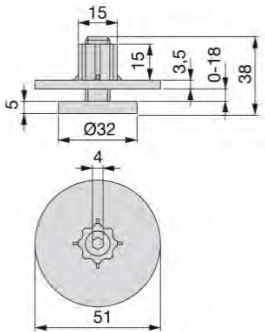
		<p>REGOLABILE INTERNO M10 Acciaio e tecnoplastica</p> <p>Finitura: zincato bianco Confezione: 500 pz</p> <p>H38 art. 38.9016905 H46 art. 38.3008105 H61 art. 38.3008205 H80 art. 38.3041505</p>
---	---	--


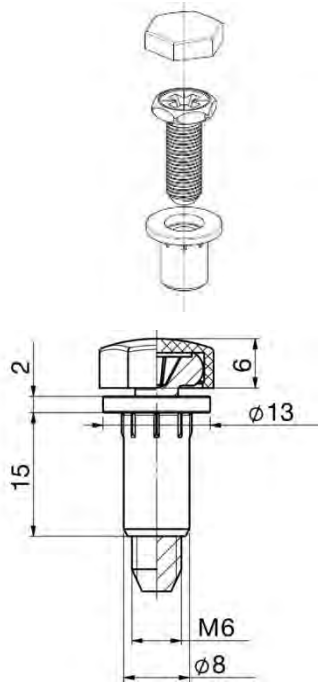
		<p>REGOLABILE INTERNO M10 SENZA TAPPO Acciaio</p> <p>Finitura: zincato bianco Confezione: 250 pz</p> <p>H69 art. 38.3075305</p>
---	---	---


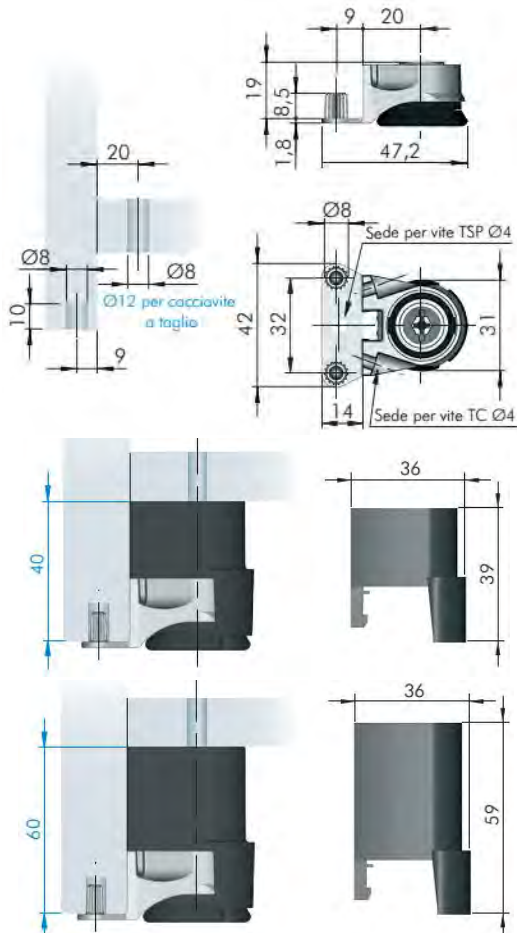
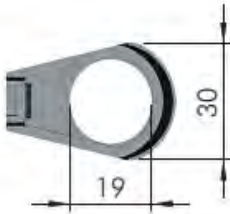
		<p>SQUADRA PER PIEDINO REGOLABILE Da utilizzarsi con piedino M10 di regolazione interna Acciaio</p> <p>Finitura: zincato bianco Confezione: 250 pz</p> <p>art. 38.3196005</p>
---	---	--


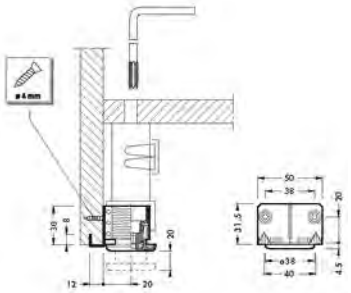
		<p>REGOLABILE INTERNO M10 Acciaio e tecnoplastica</p> <p>Finitura: zincato bianco</p> <p>Confezione: 250 pz</p> <p style="text-align: right;">art. 38.3016805</p>
---	---	---

		<p>PIEDINO REGOLABILE Ø48 Acciaio e tecnoplastica</p> <p>Finitura: plastica nera (17)</p> <p>Confezione: 200 pz</p> <table border="1" style="width: 100%; margin-top: 10px;"> <tr> <td style="width: 30%;">H 17</td> <td>ART 38.2003817</td> </tr> <tr> <td>H 26</td> <td>ART 38.8066817</td> </tr> <tr> <td>H 45</td> <td>ART 38.8166817</td> </tr> </table>	H 17	ART 38.2003817	H 26	ART 38.8066817	H 45	ART 38.8166817
H 17	ART 38.2003817							
H 26	ART 38.8066817							
H 45	ART 38.8166817							

		<p>REGOLABILE INTERNO Acciaio, tecnoplastica e zama</p> <p>Si raccomanda con piano minimo da 32 mm</p> <p>Finitura: zama grezza (01)</p> <p>Confezione: 150 pz</p> <p style="text-align: right;">ART 38.8069601</p>
---	---	---


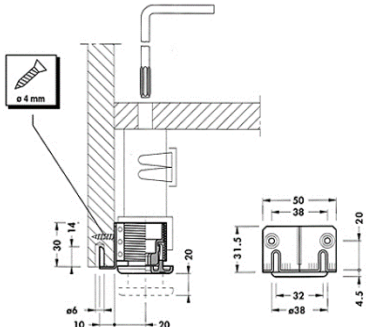
		<p>VITE DI REGOLAZIONE IN ALTEZZA M6 CON BUSSOLA E COPERTURA Incl . tappi di chiusura</p> <p>Tipo: bussola da inserire in foratura M8 Misura filetto (mm): M6 Campo di regolazione (mm): 0-15 Materiale: plastica nera/acciaio zincato</p> <p style="text-align: right;">Art. 04.103323514</p>
---	---	---

		<p>Piedino integrato Da applicare nel fianco</p> <p style="text-align: right;">ART. 126.301.0402</p> <p>Distanziale integrato H=40 Art. 126.301.0702 H=60 Art. 126.301.0703</p> 
---	--	---


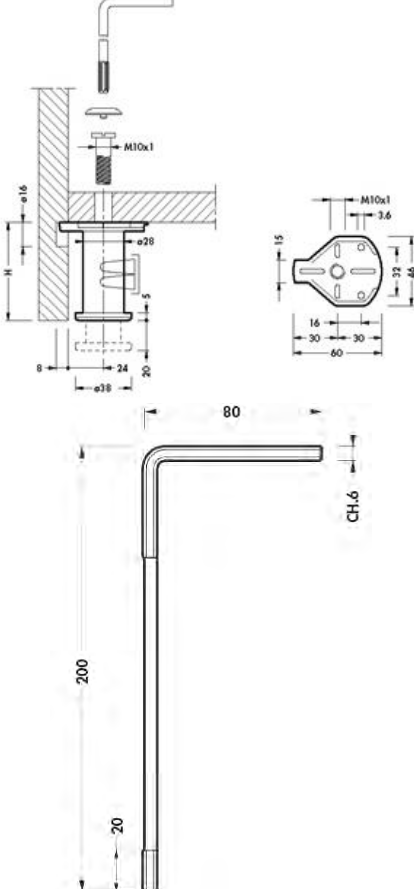
LIVELLATORE
Fissaggio a spalla

ART. 76.300 00 Z2 00Z2

LIVELLATORE
Fissaggio a spalla


ART. 76.300 00 Z2 32Z2

LIVELLATORE
Fissaggio al basamento

Altezze disponibili: 4 – 6 – 8


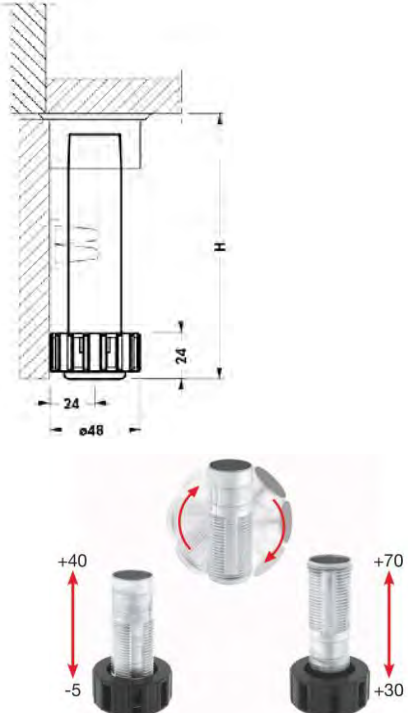

ART. 76.308 __Z29002


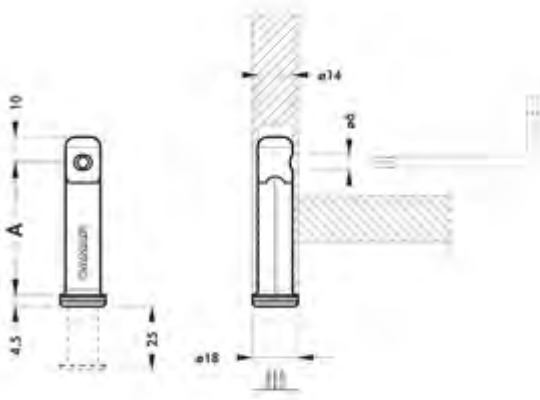



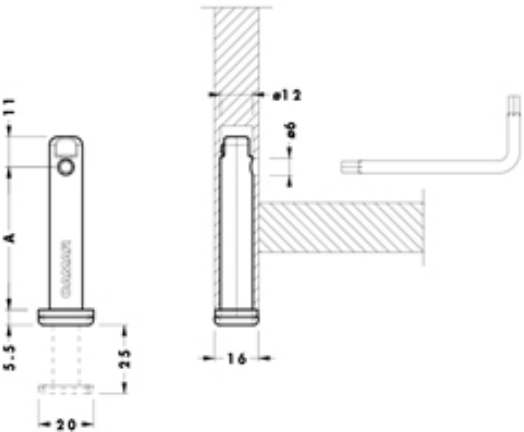
VITE 30 ART 76.30830Z10000
VITE 40 ART 76.30840Z10000


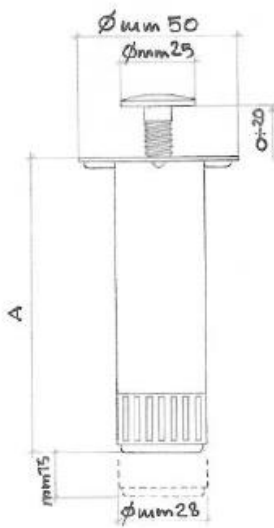
OPRIVITE BIANCO ART 76.81037010000
COPRIVITE NERO ART 76.81037020000
COPRIVITE MARRONE ART 76.81037040000


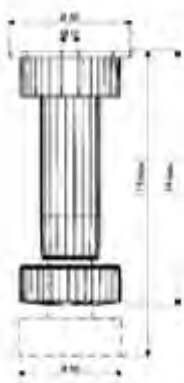
CHIAVE A FILO PER REGOLAZIONE
ART 76.80914Z10000


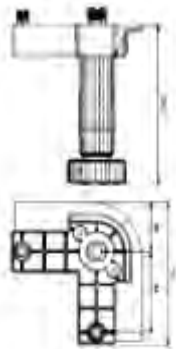
		<p>PIEDINO A BAIONETTA Con attacco separato ed innesto conico</p> <p>PIEDINO H 10 ART. 76.34510Z10Y02</p> <p>BASE BAIONETTA 4 FORI CON VITI ART 76.82500Z1E100</p> 
---	---	---

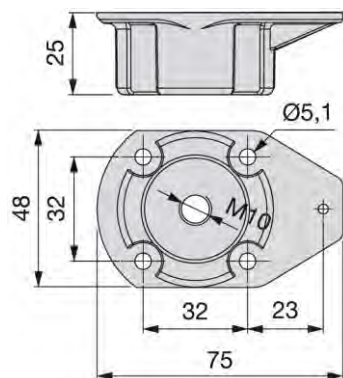
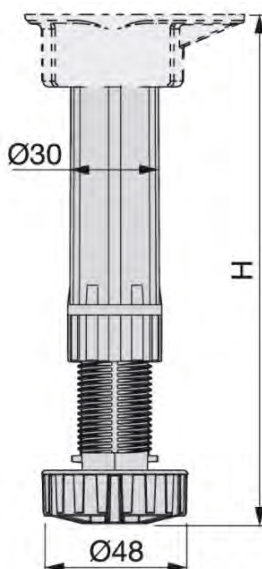
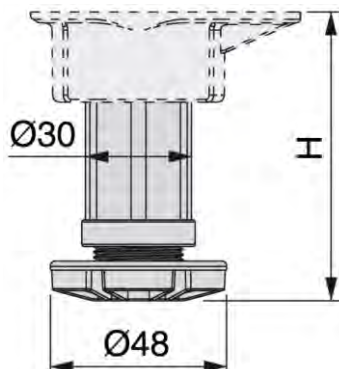
		<p>LIVELLATORE DIAMETRO 14 Fissaggio nella spalla</p> <p>Altezze disponibili: 05=52 mm 07=70 mm 12=120 mm 14=140 mm</p> <p>ART. 76.306 __ Z0 14 00</p> <p>Tappe nere antistriscio ART.76.81018020000</p>
--	---	---

		<p>LIVELLATORE DIAMETRO 12 Fissaggio nella spalla</p> <p>Altezze disponibili: 05=52 mm 07=70 mm 10=100 mm</p> <p>ART. 76.306 __ Z0 12 02</p>
---	---	---

		<p>PIEDINO IN METALLO Diametro 28 mm, regolabile, con vite di fissaggio</p> <p>Finitura: zincato Misure: 8 - 10 - 12 - 15 cm Confezione: 160 pz 8 cm 160 pz 10 cm 140 pz 12 cm 120 pz 15 cm</p> <table border="1"> <thead> <tr> <th>H</th> <th>ART</th> </tr> </thead> <tbody> <tr> <td>CM.8CON VITE CON CAPPELLO</td> <td>23.000194</td> </tr> <tr> <td>CM.10 CON VITE CAPPELLO</td> <td>23.010194</td> </tr> <tr> <td>CM.12 CON VITE CAPPELLO</td> <td>23.020194</td> </tr> <tr> <td>CM.15 CON VITE CAPPELLO</td> <td>23.030194</td> </tr> </tbody> </table>	H	ART	CM.8CON VITE CON CAPPELLO	23.000194	CM.10 CON VITE CAPPELLO	23.010194	CM.12 CON VITE CAPPELLO	23.020194	CM.15 CON VITE CAPPELLO	23.030194
H	ART											
CM.8CON VITE CON CAPPELLO	23.000194											
CM.10 CON VITE CAPPELLO	23.010194											
CM.12 CON VITE CAPPELLO	23.020194											
CM.15 CON VITE CAPPELLO	23.030194											

		<p>PIEDINO IN ABS In confezione da 4 pz</p> <table border="1"> <thead> <tr> <th>Lunghezza</th> <th>ART</th> </tr> </thead> <tbody> <tr> <td>100 mm</td> <td>1132 0100</td> </tr> <tr> <td>120 mm</td> <td>1132 0120</td> </tr> <tr> <td>150 mm</td> <td>1132 0150</td> </tr> </tbody> </table>	Lunghezza	ART	100 mm	1132 0100	120 mm	1132 0120	150 mm	1132 0150
Lunghezza	ART									
100 mm	1132 0100									
120 mm	1132 0120									
150 mm	1132 0150									

		<p>PIEDINO IN ABS BASE ALLARGATA A "L" In confezione da 4 pz</p> <table border="1"> <thead> <tr> <th>Lunghezza</th> <th>ART</th> </tr> </thead> <tbody> <tr> <td>100 mm</td> <td>1146 0100</td> </tr> <tr> <td>120 mm</td> <td>1146 0120</td> </tr> <tr> <td>150 mm</td> <td>1146 0150</td> </tr> </tbody> </table>	Lunghezza	ART	100 mm	1146 0100	120 mm	1146 0120	150 mm	1146 0150
Lunghezza	ART									
100 mm	1146 0100									
120 mm	1146 0120									
150 mm	1146 0150									



PIEDINI BONE IN PLASTICA

Finitura: Tecnoplastica

Misure: 60/80/100/120/150 mm

Confezione: 100pz

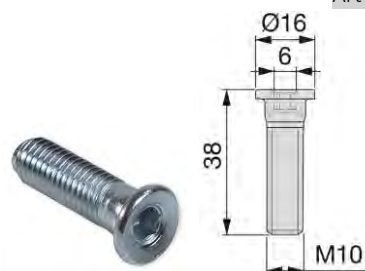
ALTEZZA cm	ART
60	38.3911317
80	38.3911417
100 - 120	38.3911817
120 - 150	38.3911917
150 - 165 - 180	38.3912017


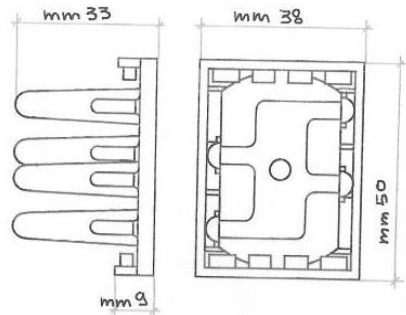
BASE CON MONTAGGIO A VITE



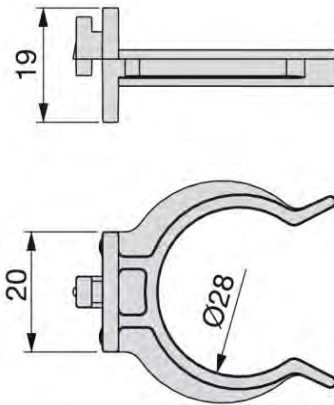
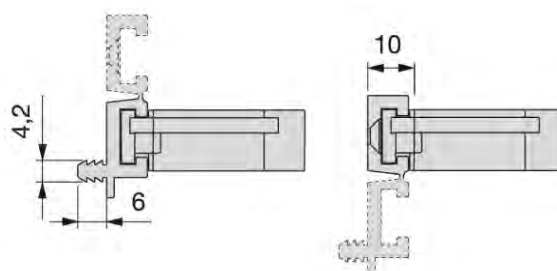
Art. 38.3912117

VITE M10

Art 38.3912605




		<p>AGGANCIO PER ZOCCOLO IN LEGNO Gancio zincato con basetta plastica per applicazione zoccolo</p> <p>Confezione: 250 pz</p> <p style="text-align: right;">ART 23.010206</p>
---	---	--

 	 	<p>AGGANCIO PER ZOCCOLO IN ALLUMINIO Materiale: tecnoplastica</p> <p>Confezione: 200 pz</p> <p style="text-align: right;">ART 38.3913017</p> <p>AGGANCIO PER ZOCCOLO IN LEGNO Materiale: tecnoplastica</p> <p>Confezione: 200pz</p> <p style="text-align: right;">ART. 38.3912917</p>
---	---	--

LASTRINE
PIASTRINE


		LASTRINA PIEGATA	
		Spessore 1.5mm	
		Larghezza 15mm	
		Misure (cm) e finiture	ART
		1.7x1.7 ottonata	166.122
		1.7x1.7 nichelata	166.123

		LASTRINA PIEGATA	
		Spessore 1,5mm	
		Larghezza 15mm	
		Fori diam, 7	
		16 x 29,5mm	
		Finiture	ART

Zincata	166.197
Ottonata	166.198
Nichelata	166.199

		LASTRINA AD ANGOLO PER SCHIENALI	
		Spessore 1,5 mm	
		Larghezza 15mm	
		Misure cm 2,35 x 3,4	
		Finiture	ART



Ottonata	166.138
Nichelata	166.139
Bronzata	166.140

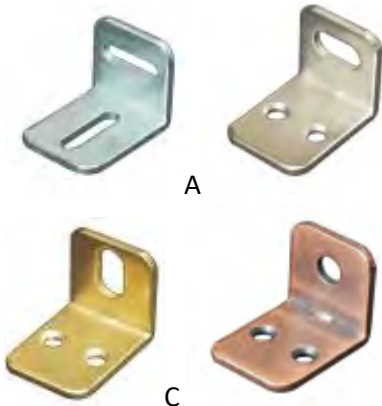
		SQUADRETTA REGGIPIANI	
		Spessore 2mm	
		Larghezza 15mm	
		Misure 35x25mm	
		Finiture	ART













Zincata	166.1540
Nichelata	166.1541
Bronzata	166.1542


Spessore 2mm	
Larghezza 12mm	
Misure 20x30mm	
Finiture	ART


Zincata	166.1543
Nichelata	166.1544
Bronzata	166.1545


	LASTRINA DIRITTA C/BORDI TONDI Spessore 2mm Larghezza 15mm Confezione: 100pz	LASTRINA DIRITTA Spessore 2mm Larghezza 15mm Confezione: 100pz																																															
	<table border="1"> <thead> <tr> <th>Misure (cm)</th> <th>ART</th> </tr> </thead> <tbody> <tr><td>4</td><td>166.801</td></tr> <tr><td>5</td><td>166.802</td></tr> <tr><td>6</td><td>166.803</td></tr> <tr><td>8</td><td>166.804</td></tr> <tr><td>10</td><td>166.805</td></tr> <tr><td>12</td><td>166.806</td></tr> <tr><td>14</td><td>166.807</td></tr> <tr><td>16</td><td>166.808</td></tr> <tr><td>18</td><td>166.809</td></tr> <tr><td>20</td><td>166.810</td></tr> </tbody> </table>	Misure (cm)	ART	4	166.801	5	166.802	6	166.803	8	166.804	10	166.805	12	166.806	14	166.807	16	166.808	18	166.809	20	166.810	<table border="1"> <thead> <tr> <th>Misure (cm)</th> <th>ART</th> </tr> </thead> <tbody> <tr><td>4</td><td>166.2</td></tr> <tr><td>5</td><td>166.259</td></tr> <tr><td>6</td><td>166.4</td></tr> <tr><td>8</td><td>166.6</td></tr> <tr><td>10</td><td>166.8</td></tr> <tr><td>12</td><td>166.10</td></tr> <tr><td>14</td><td>166.12</td></tr> <tr><td>16</td><td>166.14</td></tr> <tr><td>18</td><td>166.16</td></tr> <tr><td>20</td><td>166.18</td></tr> <tr><td>INOX 6</td><td>166.5004</td></tr> <tr><td>INOX 8</td><td>166.5006</td></tr> </tbody> </table>	Misure (cm)	ART	4	166.2	5	166.259	6	166.4	8	166.6	10	166.8	12	166.10	14	166.12	16	166.14	18	166.16	20	166.18	INOX 6	166.5004	INOX 8
Misure (cm)	ART																																																
4	166.801																																																
5	166.802																																																
6	166.803																																																
8	166.804																																																
10	166.805																																																
12	166.806																																																
14	166.807																																																
16	166.808																																																
18	166.809																																																
20	166.810																																																
Misure (cm)	ART																																																
4	166.2																																																
5	166.259																																																
6	166.4																																																
8	166.6																																																
10	166.8																																																
12	166.10																																																
14	166.12																																																
16	166.14																																																
18	166.16																																																
20	166.18																																																
INOX 6	166.5004																																																
INOX 8	166.5006																																																
	LASTRINA AD ANGOLO C/BORDI TONDI Spessore 2mm Larghezza 15mm Confezione 100pz	LASTRINA AD ANGOLO Spessore 2mm Larghezza 15mm																																															
	<table border="1"> <thead> <tr> <th>Misure (cm)</th> <th>ART</th> </tr> </thead> <tbody> <tr><td>2x2</td><td>166.811</td></tr> <tr><td>2,5x2,5</td><td>166.812</td></tr> <tr><td>3x3</td><td>166.813</td></tr> <tr><td>4x4</td><td>166.814</td></tr> <tr><td>5x5</td><td>166.815</td></tr> <tr><td>6x6</td><td>166.816</td></tr> <tr><td>7x7</td><td>166.817</td></tr> <tr><td>8x8</td><td>166.818</td></tr> <tr><td>9x9</td><td>166.819</td></tr> <tr><td>10x10</td><td>166.820</td></tr> </tbody> </table>	Misure (cm)	ART	2x2	166.811	2,5x2,5	166.812	3x3	166.813	4x4	166.814	5x5	166.815	6x6	166.816	7x7	166.817	8x8	166.818	9x9	166.819	10x10	166.820	<table border="1"> <thead> <tr> <th>Misure (cm)</th> <th>ART</th> </tr> </thead> <tbody> <tr><td>2x2</td><td>166.98</td></tr> <tr><td>2,5x2,5</td><td>166.189</td></tr> <tr><td>3x3</td><td>166.3</td></tr> <tr><td>4x4</td><td>166.5</td></tr> <tr><td>5x5</td><td>166.7</td></tr> <tr><td>6x6</td><td>166.9</td></tr> <tr><td>7x7</td><td>166.11</td></tr> <tr><td>8x8</td><td>166.13</td></tr> <tr><td>9x9</td><td>166.15</td></tr> <tr><td>10x10</td><td>166.17</td></tr> <tr><td>INOX 3x3</td><td>166.5003</td></tr> <tr><td>INOX4x4</td><td>166.5005</td></tr> </tbody> </table>	Misure (cm)	ART	2x2	166.98	2,5x2,5	166.189	3x3	166.3	4x4	166.5	5x5	166.7	6x6	166.9	7x7	166.11	8x8	166.13	9x9	166.15	10x10	166.17	INOX 3x3	166.5003	INOX4x4
Misure (cm)	ART																																																
2x2	166.811																																																
2,5x2,5	166.812																																																
3x3	166.813																																																
4x4	166.814																																																
5x5	166.815																																																
6x6	166.816																																																
7x7	166.817																																																
8x8	166.818																																																
9x9	166.819																																																
10x10	166.820																																																
Misure (cm)	ART																																																
2x2	166.98																																																
2,5x2,5	166.189																																																
3x3	166.3																																																
4x4	166.5																																																
5x5	166.7																																																
6x6	166.9																																																
7x7	166.11																																																
8x8	166.13																																																
9x9	166.15																																																
10x10	166.17																																																
INOX 3x3	166.5003																																																
INOX4x4	166.5005																																																


	SQUADRETTA CON ASOLE (A) Spessore 2mm Larghezza 21mm Misure 22x28mm Confezione 100pz ART. 166.180	SQUADRETTA ASOLA ORIZZONTALE/VERTICALE Spessore 2mm Larghezza 21mm Misure 22x28 Confezione 100pz											
	SQUADRETTA PER ARMADI (D) Spessore 2mm Larghezza 21mm Misure 22x28 Confezione 100pz	<table border="1"> <thead> <tr> <th>Finiture</th> <th>Orizzontale (B)ART</th> <th>Verticale (C)ART</th> </tr> </thead> <tbody> <tr><td>Ottonata</td><td>166.132</td><td>166.135</td></tr> <tr><td>Nichelata</td><td>166.133</td><td>166.136</td></tr> <tr><td>Bronzata</td><td>166.134</td><td>166.137</td></tr> </tbody> </table>	Finiture	Orizzontale (B)ART	Verticale (C)ART	Ottonata	166.132	166.135	Nichelata	166.133	166.136	Bronzata	166.134
Finiture	Orizzontale (B)ART	Verticale (C)ART											
Ottonata	166.132	166.135											
Nichelata	166.133	166.136											
Bronzata	166.134	166.137											
	<table border="1"> <thead> <tr> <th>Finiture</th> <th>ART</th> </tr> </thead> <tbody> <tr><td>Ottonata</td><td>166.95</td></tr> <tr><td>Nichelata</td><td>166.96</td></tr> <tr><td>Bronzata</td><td>166.97</td></tr> </tbody> </table>	Finiture	ART	Ottonata	166.95	Nichelata	166.96	Bronzata	166.97				
Finiture	ART												
Ottonata	166.95												
Nichelata	166.96												
Bronzata	166.97												


		<u>PIASTRINE</u>						
		Piastrina Quadrata spessore 1mm Confezione 200pz						
		<table style="width: 100%; border-collapse: collapse;"> <tr> <td style="text-align: right;">Cm4x4</td> <td>ART 166.57</td> </tr> <tr> <td style="text-align: right;">INOX cm 4x4</td> <td>ART 166.5057</td> </tr> <tr> <td style="text-align: right;">Cm 4,5x4,5</td> <td>ART 166.117</td> </tr> </table>	Cm4x4	ART 166.57	INOX cm 4x4	ART 166.5057	Cm 4,5x4,5	ART 166.117
Cm4x4	ART 166.57							
INOX cm 4x4	ART 166.5057							
Cm 4,5x4,5	ART 166.117							
		Piastrina Rettangolare spessore 1mm Confezione 100pz						
		<table style="width: 100%; border-collapse: collapse;"> <tr> <td style="text-align: right;">Cm 4x 5</td> <td>ART 166.74</td> </tr> <tr> <td style="text-align: right;">Cm 7x3,5</td> <td>ART 166.118</td> </tr> <tr> <td style="text-align: right;">Cm 6,7x4</td> <td>ART 166.736</td> </tr> <tr> <td style="text-align: right;">Cm 8,6x4</td> <td>ART 166.737</td> </tr> </table>	Cm 4x 5	ART 166.74	Cm 7x3,5	ART 166.118	Cm 6,7x4	ART 166.736
Cm 4x 5	ART 166.74							
Cm 7x3,5	ART 166.118							
Cm 6,7x4	ART 166.736							
Cm 8,6x4	ART 166.737							
								
		Piastrina Piegata spessore 1mm larghezza 40mm Confezione 100pz						
		<table style="width: 100%; border-collapse: collapse;"> <tr> <td style="text-align: right;">Cm 2x2</td> <td>ART 166.120</td> </tr> <tr> <td style="text-align: right;">INOX Cm 2x2</td> <td>ART 166.5120</td> </tr> <tr> <td style="text-align: right;">Cm 2,5x2,5</td> <td>ART 166.75</td> </tr> </table>	Cm 2x2	ART 166.120	INOX Cm 2x2	ART 166.5120	Cm 2,5x2,5	ART 166.75
Cm 2x2	ART 166.120							
INOX Cm 2x2	ART 166.5120							
Cm 2,5x2,5	ART 166.75							
		Larghezza 50mm Confezione 100pz						
		<table style="width: 100%; border-collapse: collapse;"> <tr> <td style="text-align: right;">Cm 2x2</td> <td>ART 166.119</td> </tr> </table>	Cm 2x2	ART 166.119				
Cm 2x2	ART 166.119							
		Piastrina ad angolo spessore 1mm Confezione 100pz						
		<table style="width: 100%; border-collapse: collapse;"> <tr> <td>Lunghezza 67mm</td> <td></td> </tr> <tr> <td style="text-align: right;">Mm 21x21</td> <td>ART 166.738</td> </tr> <tr> <td>Lunghezza 86mm</td> <td></td> </tr> <tr> <td style="text-align: right;">Mmm 21x21</td> <td>ART 166.739</td> </tr> </table>	Lunghezza 67mm		Mm 21x21	ART 166.738	Lunghezza 86mm	
Lunghezza 67mm								
Mm 21x21	ART 166.738							
Lunghezza 86mm								
Mmm 21x21	ART 166.739							

		<p>PIASTRINA DIRITTA Spessore 2mm Larghezza 30mm Confezione 100pz</p> <p style="text-align: right;">Cm 3x6 ART 166.1567</p>
---	--	---


		<p>PIASTRINA AD ANGOLO Spessore 2mm Larghezza 30mm Confezione 100pz</p> <p style="text-align: right;">Cm 3x3 ART 166.1568</p>
---	--	---

		<p>PIASTRINA DI GIUNZIONE AD ANGOLO Spessore 2mm Larghezza 30mm Confezione 50pz</p> <table border="1" data-bbox="1005 985 1468 1265"> <thead> <tr> <th>Misure (cm)</th> <th>ART</th> </tr> </thead> <tbody> <tr> <td>4x4</td> <td>166.44</td> </tr> <tr> <td>5x5</td> <td>166.45</td> </tr> <tr> <td>6x6</td> <td>166.107</td> </tr> <tr> <td>8x8</td> <td>166.108</td> </tr> <tr> <td>10x10</td> <td>166.109</td> </tr> <tr> <td>INOX 3x3</td> <td>166.5043</td> </tr> <tr> <td>INOX 4x4</td> <td>166.5044</td> </tr> </tbody> </table>	Misure (cm)	ART	4x4	166.44	5x5	166.45	6x6	166.107	8x8	166.108	10x10	166.109	INOX 3x3	166.5043	INOX 4x4	166.5044
Misure (cm)	ART																	
4x4	166.44																	
5x5	166.45																	
6x6	166.107																	
8x8	166.108																	
10x10	166.109																	
INOX 3x3	166.5043																	
INOX 4x4	166.5044																	

		<p>PIASTRINA DI GIUNZIONE DIRITTA Spessore 2mm Larghezza 30mm Confezione 50pz</p> <table border="1" data-bbox="1005 1541 1468 1899"> <thead> <tr> <th>Misure (cm)</th> <th>ART</th> </tr> </thead> <tbody> <tr> <td>4</td> <td>166.46</td> </tr> <tr> <td>6</td> <td>166.47</td> </tr> <tr> <td>8</td> <td>166.48</td> </tr> <tr> <td>10</td> <td>166.59</td> </tr> <tr> <td>12</td> <td>166.104</td> </tr> <tr> <td>16</td> <td>166.105</td> </tr> <tr> <td>20</td> <td>166.106</td> </tr> <tr> <td>INOX 6</td> <td>166.5047</td> </tr> <tr> <td>INOX 8</td> <td>166.5048</td> </tr> </tbody> </table>	Misure (cm)	ART	4	166.46	6	166.47	8	166.48	10	166.59	12	166.104	16	166.105	20	166.106	INOX 6	166.5047	INOX 8	166.5048
Misure (cm)	ART																					
4	166.46																					
6	166.47																					
8	166.48																					
10	166.59																					
12	166.104																					
16	166.105																					
20	166.106																					
INOX 6	166.5047																					
INOX 8	166.5048																					

		<p>LASTRINA AD ANGOLO Spessore 1mm Larghezza 23mm Misure 38x28 mm Confezione 100pz</p> <p>Zincata ART 166.313 Verniciata nera ART. 166.314</p>
---	--	--

		<p>PIASTRINA AD ANGOLO Spessore 1mm Larghezza 30mm Misure 28x28 mm Confezione 100pz</p> <p>Zincata ART 166.315 Verniciata nera ART. 166.316</p>
---	--	---

		<p>PIASTRA PER TAVOLI PICCOLA</p> <p>Spessore 1,8mm Altezza 66mm Confezione 50pz</p> <p>ART 166.365</p>
---	--	---

		<p>PIASTRA PER TAVOLI GRANDE</p> <p>Spessore 1,5mm Altezza 90mm Confezione 25pz</p> <p>ART 166.367</p>
---	--	--

ATTACCAGLIA PER PENSILI


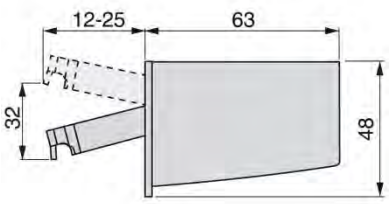

	BARRA REGGIPENSILI 40mm Spessore 1,2mm Altezza 40mm Lunghezza 1 m Confezione 10pz ART 166.1239
	Altezza 27mm Lunghezza 2m Confezione 50pz ART.167.3073000001

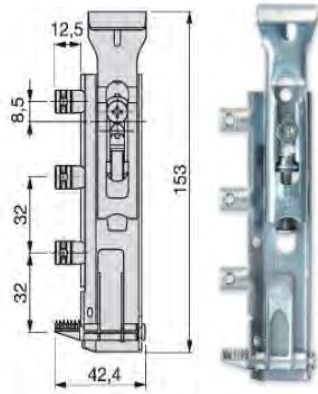
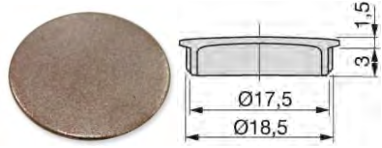
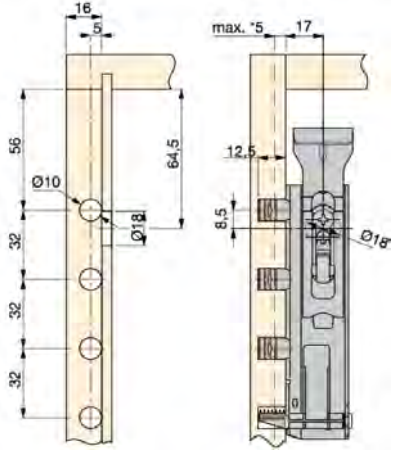
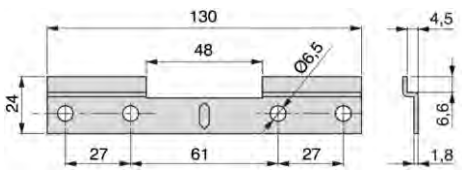
	BARRA REGGIPENSILI In acciaio Misure: L=2 mt Finiture: zincato bianco Confezione: 10 PZ Art. 38.9173305
--	---

	BARRA REGGIPENSILI CON ASOLE Spessore 1,8mm Altezza 30mm Lunghezza 125mm Confezione: 100 pz Art. 166.2058
--	---



	ATTACAGLIA REGOLABILE PER PENSILE Confezione: 100 PZ Art. 166.1.
	ATTACAGLIA REGOLABILE PER PENSILE CON SQUADRA LUNGA Confezione: 100 PZ Art. 166.728.

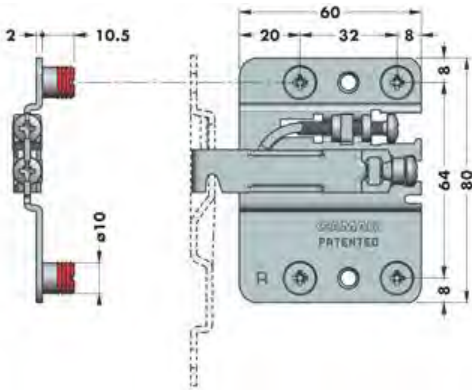
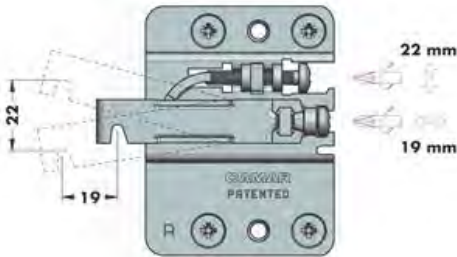
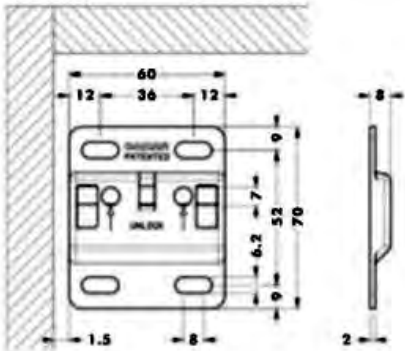
	ATTACAGLIA REGOLABILE PER BARRA REGGIPENSILI Confezione: 100 PZ Art. .166.49
	ATTACAGLIA REGOLABILE PER BARRA REGGIPENSILI CON SQUADRA LUNGA Confezione: 100 PZ ART. 166.729

	 	<p>REGGIPENSILE HOOK Per Vite Finitura: plastica grigia</p> <p>Art. 38.8921621 destro Art. 38.8921521 sinistro</p> <p>COPERTURE HOOK Finitura: <u>07</u> nichelato , <u>15</u> Bianco , <u>21</u> grigio</p> <p>Art. 38.89218 (finitura) destro Art. 38.89217 (finitura) sinistro</p>
---	--	--

 <p>COPRIFORO LEVELUP</p>  <p>Nichelato ART 38.8918907 Bianco ART 38.8918915</p>		<p>REGGIPENSILI LEVELUP Reggipensili nascosti in ACCIAIO Confezione 100pz</p> <p>ART. 38.8918605 (DESTRO) ART. 38.8918705 (SINISTRO)</p> <p>PIASTRINA DOPIA LEVELUP In ACCIAIO Confezione 200pz</p>  <p>ART. 8918803</p>
---	--	--

	<p>SET APPENDIPENSILI LEVELUP Set composto da 1pz dx, 1pz sx ed una piastrina da 130mm</p> <p>ART. 38.4008605</p>
---	---






REGGIBASE A FILO SPALLA

ART. 76.80702 Z1 IN SX (Sinistro)
 ART. 76. 80702 Z1 IN DX (Destro)


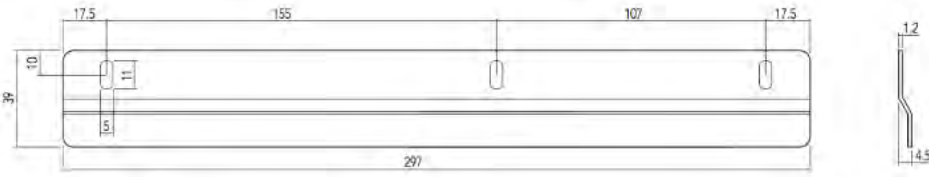
COPERTURE

ART 76.807 000 100 SX (Bianco sx)
 ART 76.807 000 100 DX (Bianco dx)
 ART 76.807 000 200 SX (Nero sx)
 ART 76.807 000 200 DX (Nero dx)



BASE PER FISSAGGIO


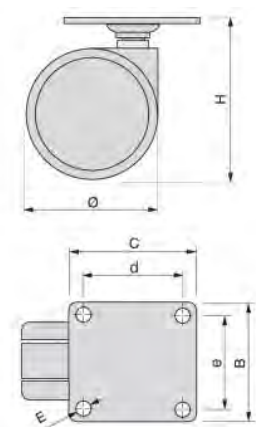
ART. 76.897 AS Z1 6070


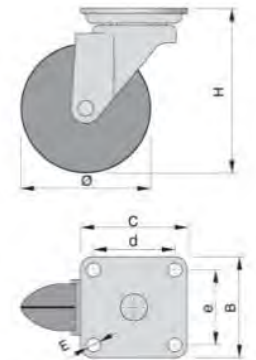




Barra di sostegno in acciaio

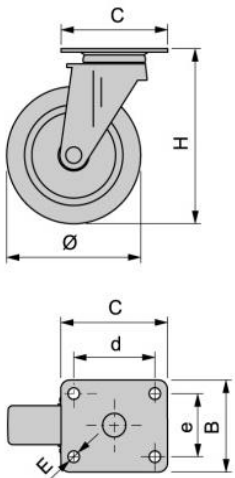
ART. 167.307130001

RUOTE

		RUOTA CON PIASTRA In acciaio e tecnoplastica																																															
		<table border="1"> <thead> <tr> <th>Ø</th> <th>Descr</th> <th>H</th> <th>CXB</th> <th>dx</th> <th>Portata</th> <th>Cod.</th> </tr> </thead> <tbody> <tr> <td>50</td> <td>Senza freno</td> <td>73</td> <td>42x42</td> <td>32x32</td> <td>50Kg</td> <td>38.3160821</td> </tr> <tr> <td>60</td> <td>Senza freno</td> <td>84</td> <td>42x42</td> <td>32x32</td> <td>50 Kg</td> <td>38.3160621</td> </tr> <tr> <td>75</td> <td>Senza freno</td> <td>97</td> <td>50x50</td> <td>38x38</td> <td>50 Kg</td> <td>38.3160421</td> </tr> <tr> <td>50</td> <td>Con freno</td> <td>73</td> <td>42x42</td> <td>32x32</td> <td>50 Kg</td> <td>38.3160921</td> </tr> <tr> <td>60</td> <td>Con freno</td> <td>84</td> <td>42x42</td> <td>32x32</td> <td>50 Kg</td> <td>38.3160721</td> </tr> <tr> <td>75</td> <td>Con freno</td> <td>97</td> <td>50x50</td> <td>38x38</td> <td>50 kg</td> <td>38.3160521</td> </tr> </tbody> </table>	Ø	Descr	H	CXB	dx	Portata	Cod.	50	Senza freno	73	42x42	32x32	50Kg	38.3160821	60	Senza freno	84	42x42	32x32	50 Kg	38.3160621	75	Senza freno	97	50x50	38x38	50 Kg	38.3160421	50	Con freno	73	42x42	32x32	50 Kg	38.3160921	60	Con freno	84	42x42	32x32	50 Kg	38.3160721	75	Con freno	97	50x50	38x38
Ø	Descr	H	CXB	dx	Portata	Cod.																																											
50	Senza freno	73	42x42	32x32	50Kg	38.3160821																																											
60	Senza freno	84	42x42	32x32	50 Kg	38.3160621																																											
75	Senza freno	97	50x50	38x38	50 Kg	38.3160421																																											
50	Con freno	73	42x42	32x32	50 Kg	38.3160921																																											
60	Con freno	84	42x42	32x32	50 Kg	38.3160721																																											
75	Con freno	97	50x50	38x38	50 kg	38.3160521																																											


		RUOTA SLIM ZAMA CON PIASTRA In acciaio e tecnoplastica																																						
		<table border="1"> <thead> <tr> <th>Ø</th> <th>Descr</th> <th>H</th> <th>CXB</th> <th>dx</th> <th>E</th> <th>Portata</th> <th>Cod.</th> </tr> </thead> <tbody> <tr> <td>50</td> <td>s/freno</td> <td>63</td> <td>42x42</td> <td>32X32</td> <td>4,5</td> <td>40 kg</td> <td>38.3234064</td> </tr> <tr> <td>75</td> <td>s/freno</td> <td>98</td> <td>45x45</td> <td>45X45</td> <td>6,3X8</td> <td>50 kg</td> <td>38.3234264</td> </tr> <tr> <td>50</td> <td>c/freno</td> <td>63</td> <td>42x42</td> <td>32X32</td> <td>4,5</td> <td>40 kg</td> <td>38.3234164</td> </tr> <tr> <td>75</td> <td>c/freno</td> <td>98</td> <td>60x60</td> <td>45X45</td> <td>6,3X8</td> <td>50 kg</td> <td>38.3234364</td> </tr> </tbody> </table>	Ø	Descr	H	CXB	dx	E	Portata	Cod.	50	s/freno	63	42x42	32X32	4,5	40 kg	38.3234064	75	s/freno	98	45x45	45X45	6,3X8	50 kg	38.3234264	50	c/freno	63	42x42	32X32	4,5	40 kg	38.3234164	75	c/freno	98	60x60	45X45	6,3X8
Ø	Descr	H	CXB	dx	E	Portata	Cod.																																	
50	s/freno	63	42x42	32X32	4,5	40 kg	38.3234064																																	
75	s/freno	98	45x45	45X45	6,3X8	50 kg	38.3234264																																	
50	c/freno	63	42x42	32X32	4,5	40 kg	38.3234164																																	
75	c/freno	98	60x60	45X45	6,3X8	50 kg	38.3234364																																	

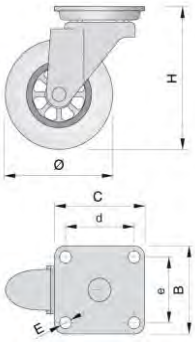




RUOTA CON PIASTRA
 In acciaio e tecnoplastica
 Il corpo è realizzato in acciaio nichelato


Ø	Descr	H	CXB	dx	E	Portata	Cod.
50	s/freno	65	42x42	28,5x28,5	5,1	35 kg	38.2002121
75	s/freno	97	60,5x51	46x35	6,5	40 kg	38.2002321
50	c/freno	65	42x42	28,5x28,5	5,1	35 kg	38.2002221
75	c/freno	97	60,5x51	46x35	6,5	40 kg	38.2002421





RUOTA TRASPARENTE CON PIASTRA
 In acciaio e tecnoplastica

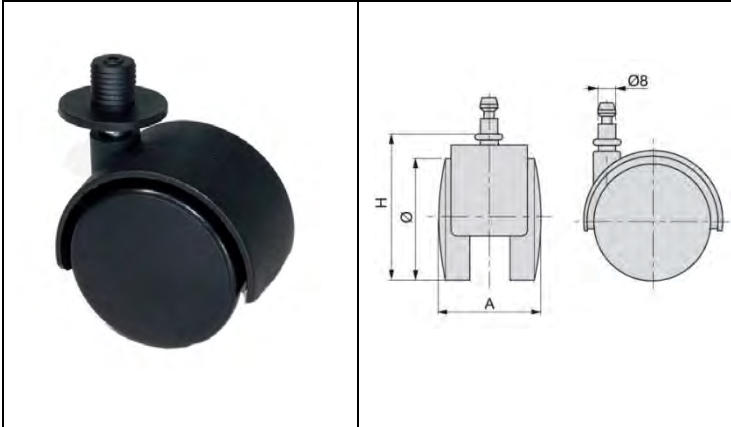
Ø	Descr	H	CXB	dx	E	Portata	Cod.
50	s/freno	63	42x42	32X32	4,5	40 kg	38.3075620
75	s/freno	98	45x45	45X45	6,3X8	50 kg	38.3075820
50	c/freno	63	42x42	32X32	4,5	40 kg	38.3075720
75	c/freno	98	60x60	45X45	6,3X8	50 kg	38.3075920



RUOTA CON PIASTRA SILENT
In acciaio e tecnoplastica

Descr	Portata	Cod.
s/freno	80 kg	38.3039221
c/freno	80 kg	38.3039321

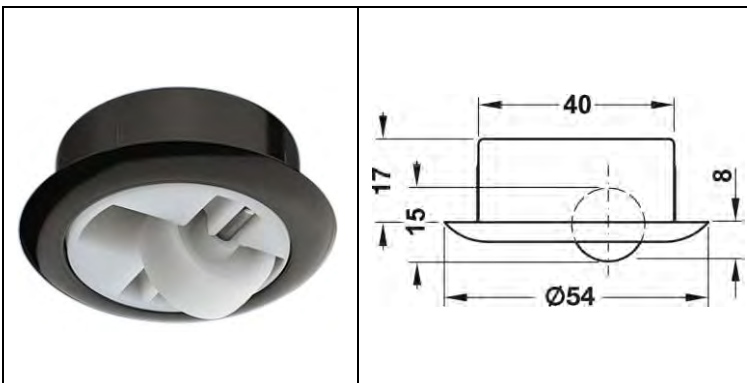
Technical drawing dimensions: $\varnothing 8,5$, 51, 55, 70, 42, 58, 20, 98,5, $\varnothing 75$.



RUOTA PER CASSETTIERA CON BUSSOLA
In acciaio e tecnoplastica

Descr	\varnothing	H	A	Portata	Cod.
S/freno	40	49	38	30 kg	38.3035417
S/freno	45	57	42	40 kg	38.3035514
S/freno	50	63	44	45 Kg	38.3035617

Technical drawing dimensions: $\varnothing 8$, H, \varnothing , A.



RUOTA AD INCASSO PER MOBILI
In acciaio e tecnoplastica, orientabile

Portata: 50kg

Art. 21.661.04.340

Technical drawing dimensions: 17, 15, 40, 8, $\varnothing 54$.



RUOTA IN ACCIAIO

Ruota con piroettamento su doppia giro di sfere in lamiera d' acciaio cromato, gomma sintetica grigia ANTITRACCIA.

Diametro ruota: 80mm

Larghezza ruota: 22mm

Misure Piastra: 65x50mm

Altezza: 106mm

Portata: 50kg

(disponibili in altre misure su richiesta)

CON FRENO ART. 125.F240D2080

SENZA FRENO ART. 125.F140D2080

FISSA ART. 125.F141D2080

*** COLORE INDICATIVO ***



RUOTA GEMELLATA IN PLASTICA CON GOMMA GRIGIA

Ruota gemellata piroattante in poliuretano e supporto in poliammide.

Le ruote sono fornite con perno M8 o M10, per l' attacco a piastra fare richiesta al momento dell' ordine

Plastica nera/gomma grigia

Diametro ruota: 50mm

Larghezza ruota: 2x7mm

Larghezza totale: 53mm

Altezza senza perno: 53mm

Portata: 40kg

Perno: M8x15

(disponibili in altre misure su richiesta)

CON FRENO ART. 125.GEM50NG/PM8X15

SENZA FRENO ART. 125.GEM50NG/P8X15

Plastica grigia/gomma grigia

Diametro ruota: 60mm

Larghezza ruota: 2x7mm

Larghezza totale: 53mm

Altezza senza perno: 63mm

Portata: 50kg

Perno: M10x15

(disponibili in altre misure su richiesta)

CON FRENO ART. 125.SA-SI6121064

SENZA FRENO ART. 125.SA-SI6120064



RUOTA IN ACCIAIO

Ruota con piroettamento su doppia giro di sfere in lamiera d' acciaio cromato, ruota in poliuretano termoplastico e poliammide

Diametro ruota: 80/100/125mm

Larghezza ruota: 30mm

Misure Piastra: 105x85mm

Altezza: 108/128/155mm

Portata: 100/150/200kg

(disponibili in altre misure su richiesta)

DIAM.80 CON FRENO ART. 125.Z54P2080

DIAM 80 SENZA FRENO ART. 125.Z14P2080

DIAM.100 CON FRENO ART. 125.Z54P2100

DIAM 100 SENZA FRENO ART. 125.Z14P2100

DIAM.125 CON FRENO ART. 125.Z54P2125

DIAM 125 SENZA FRENO ART. 125.Z14P2125



RUOTA IN ACCIAIO

Ruota con piroettamento su doppia giro di sfere in lamiera d' acciaio cromato, ruota in gomma plastica grigia antitraccia e nucleo in poliammide

Diametro ruota: 100/125mm

Larghezza ruota: 35/40mm

Misure Piastra: 105x85mm

Altezza: 128/155mm

Portata: 150/250kg


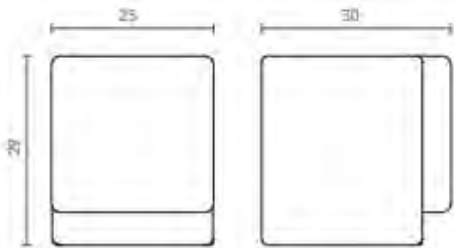
(disponibili in altre misure su richiesta)


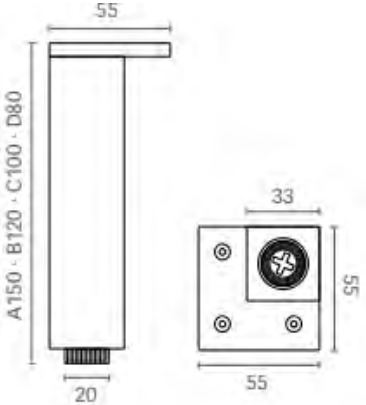
DIAM.100 CON FRENO ART. 125.Z540E5100.grigio


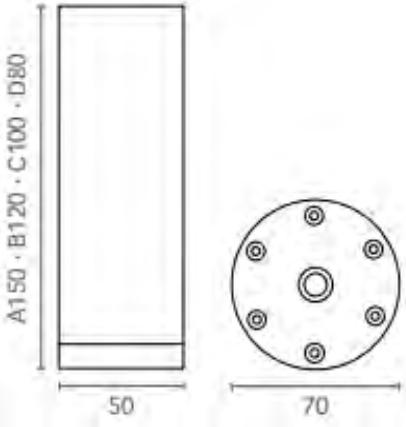

DIAM 100 SENZA FRENO ART. 125.Z140E5100.grigio


DIAM.125 CON FRENO ART. 125.Z540E5125.grigio

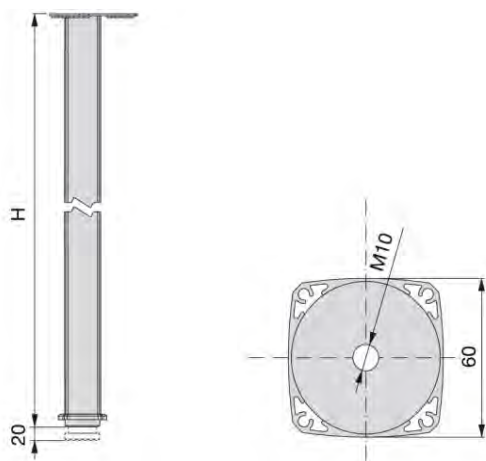
DIAM 125 SENZA FRENO ART. 125.Z140E5125.grigio

		<p>FERMAPORTE IN ZAMA/GOMMA Finiture: cromo, cromo satinato</p> <p>Art. 128.FP05</p>
---	---	---

		<p>PIEDINO IN ABS REGOLABILE Finitura in econichel</p> <p>Art. 128.PI01</p>
--	--	---


		<p>PIEDINO IN ABS REGOLABILE Finitura econichel</p> <p>Art. 128.PI02</p> <p>FISSAGGIO OPZIONALE</p>  <p>ART.ST02</p>
---	---	---

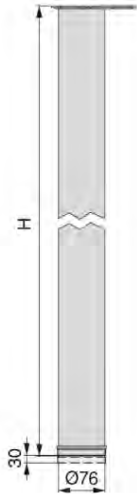




GAMBA QUADRATA
 Include viti 5x25 per fissaggio della base al piano
Finitura: alluminio


H	Art
710	38.3245662
738	38.3245762
830	38.3245862

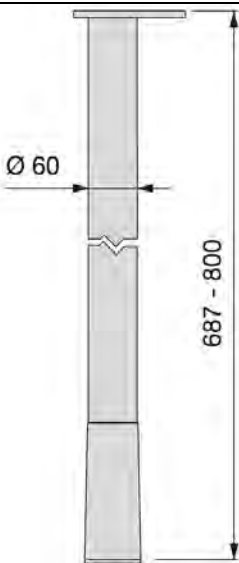




GAMBA 80
 Acciaio
 Finiture: Cromato (11),
 Verniciato alu (25)
 Nichel satinato (51)

H=710	art.38.30481
H=870	art.38.30482
H=1100	art.38.30483



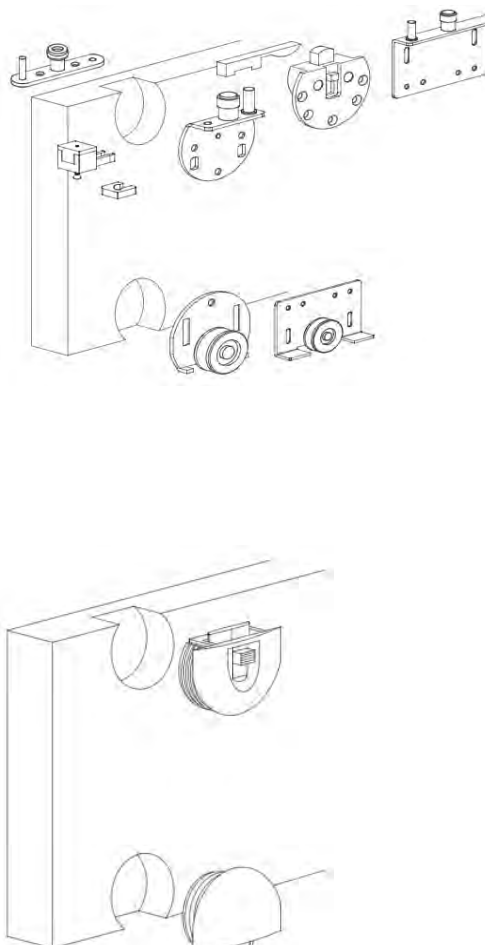


GAMBA CONUS 60
 Include viti 5x25 per fissaggio della base al piano
 L'anello centrale permette di bloccare la regolazione per ottenere un maggiore fissaggio della gamba
 Acciaio e tecnoplastica

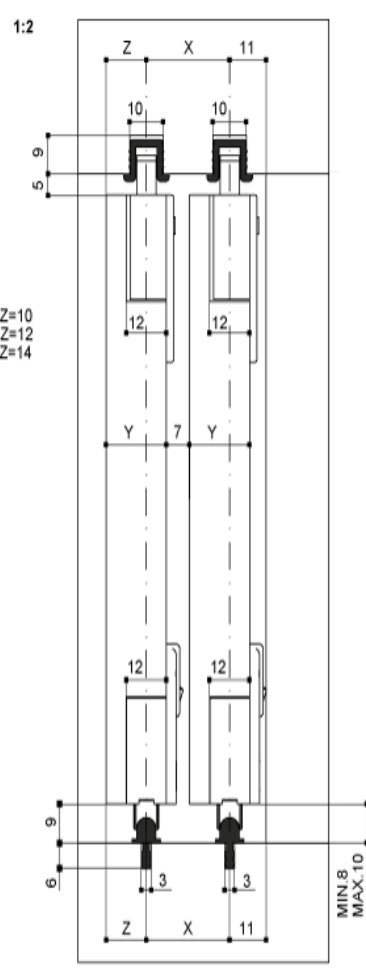
Art. 38.3068925

SCORREVOLI

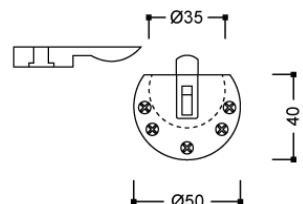
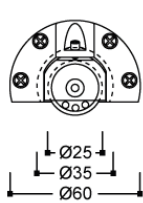
SISTEMI SCORREVOLI PER ANTINE



1:2




Y=16 X=23 Z=10
Y=18 X=25 Z=12
Y=20 X=27 Z=14

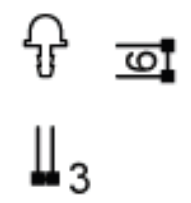
Kit scorribase standard per un'anta max 50Kg

Finitura: Nichelato
Art. 49.639/655.nik

Binario superiore in plastica in barre da 3m
Art. 49.730



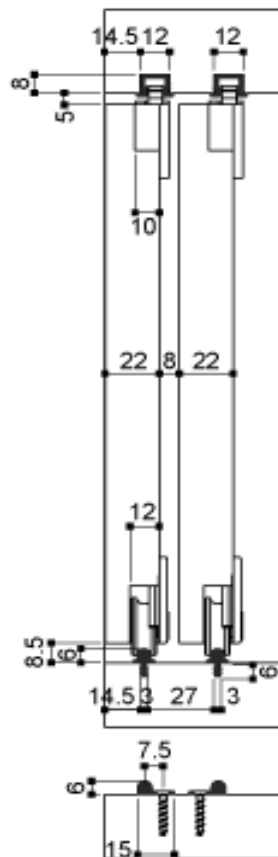
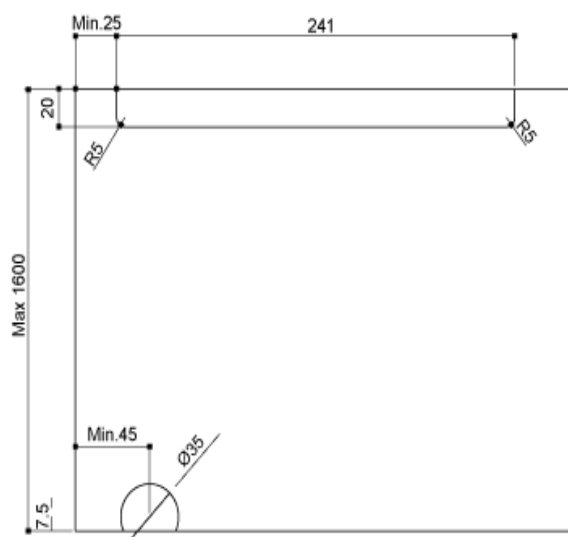
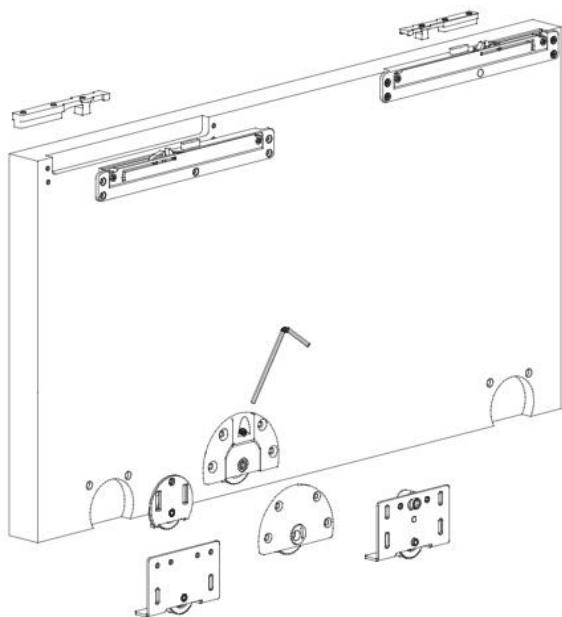
Binario inferiore in alluminio per fresata (barre da 3m)
Art. 49.620



Kit scorribase AMMORTIZZATO per un'anta max 40Kg

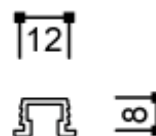
Finitura: Nichelato

Art. 49.2144/655.nik



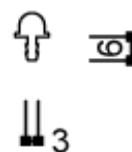
Binario superiore in alluminio in barre da 3m

Art. 49.2090



Binario inferiore in alluminio per fresata (barre da 3m o 4m)

Art. 49.620



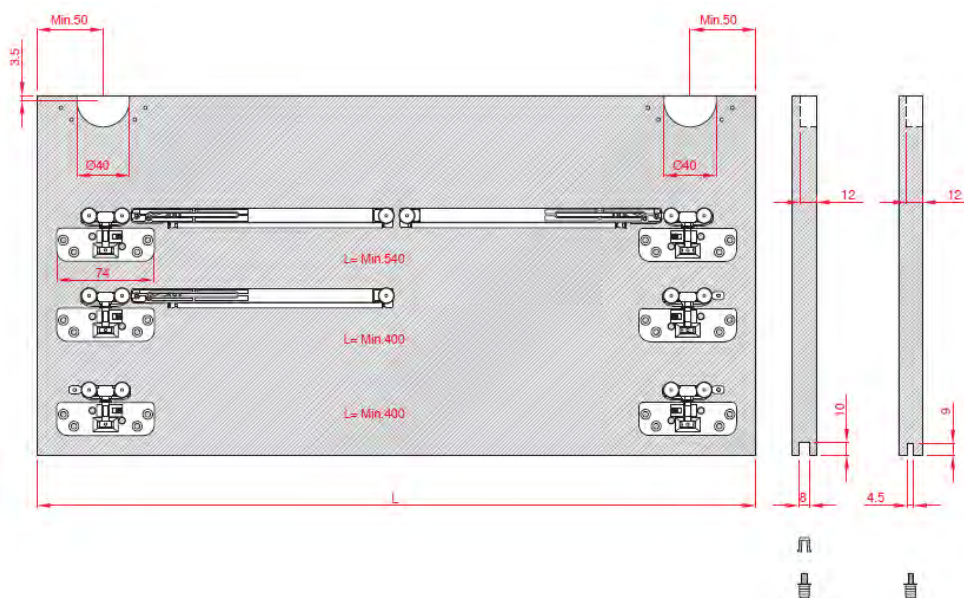
Kit scorribase per un anta max 15Kg

Finitura: Nichelato

Guarnitura con 2 ammortizzatori Art. [49.2174/A/2](#)

Guarnitura con 1 ammortizzatore Art. [49.2174/A/1](#)

Guarnitura con 2 fermi Art. [49.2173/A](#)

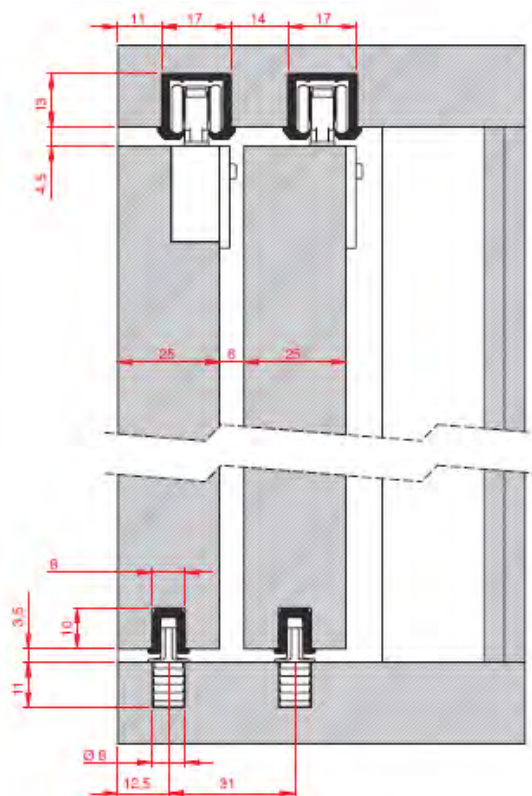


Binario superiore in alluminio in barre da 3m

Art. [49.2175/A/3](#)

Binario inferiore in alluminio per fresata in barre da 3m

Art. [49.2170/A/3](#)



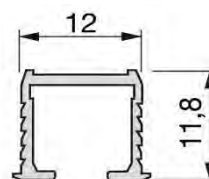
CLIPO 15

Kit scorrevole per 2 ante INTERNE (max 15 kg)

Set carrelli per 2 ante Art. 38.4378320

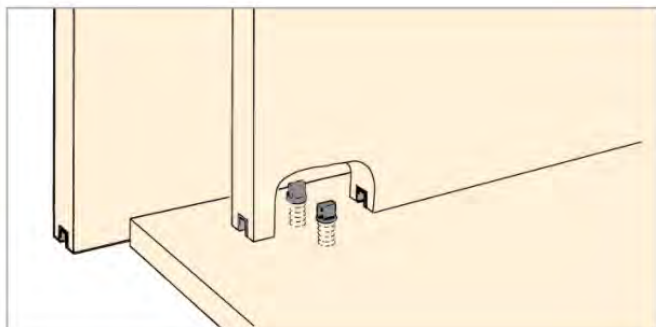
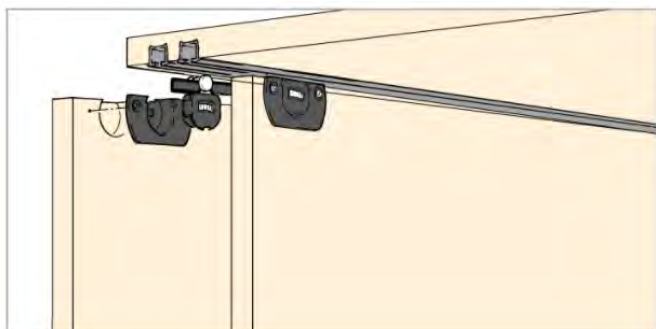
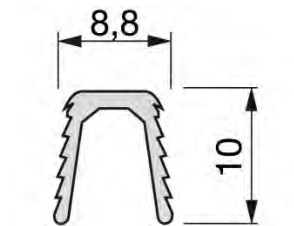
Binario superiore in alluminio in barre da 3.5m

Art. 38.4959161



Guida inferiore in plastica in barre da 3.5m

Art. 38.4959221



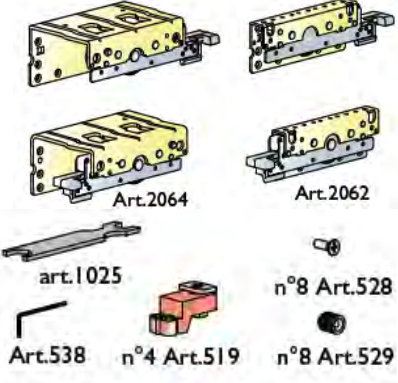
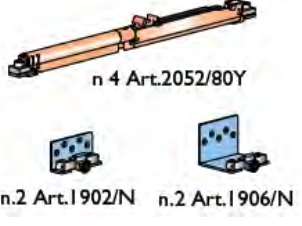
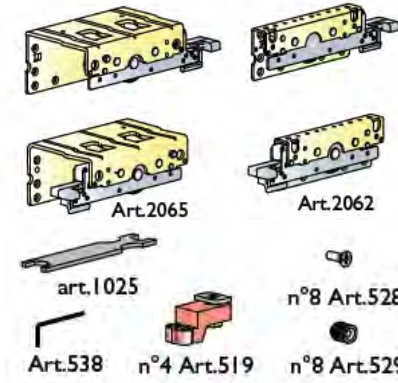
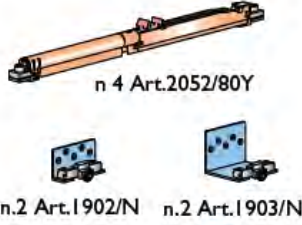
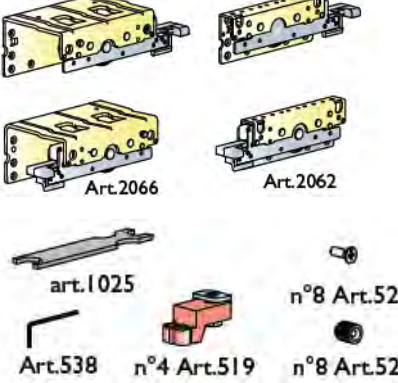
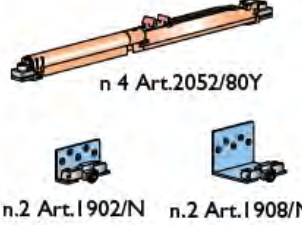
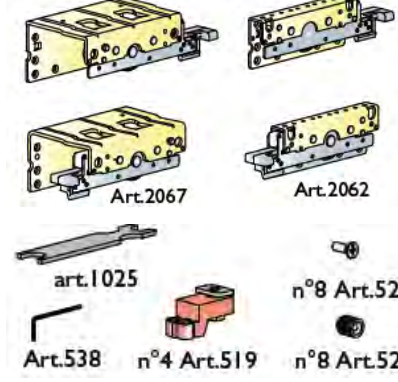
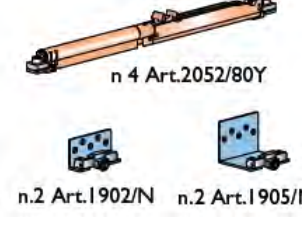
Sistema Space Air 36

Sistema di scorrimento per armadi con fermi ad aria dalla lunga e morbida frenatura per ante fino a 40kg e fino a 80kg. La particolare struttura dello scorrevole, dotato di sistema antisganciamento, consente l'utilizzo con un unico binario e un'unica foratura, sia **del fermo ammortizzato ad aria** brevettato sia del fermo a pinza standard, garantendo al prodotto la massima versatilità. Questo sistema di scorrimento può essere utilizzato anche con binario in alluminio con fissaggio rapido a clip.



Materiale	legno
Fermo	standard o ammortizzato ad aria corsa 110mm
Portata	max. 80Kg
Spessore	min. 20 mm / max. 50 mm
Larghezza anta	min. 600 mm
Distanza da terra	min. 17 mm / max. 35 mm

2 ANTE CON 4 AMMORTIZZATORI	<p>ART 49.2063/1904/2A/Y</p> <p>KIT PER ANTE SPESSORE MAX 22 MM PORTATA 80 KG</p> <p>2 ANTE 4 AMMORTIZZATORI</p> <p><u>KIT TERZA ANTA OPZIONALE</u></p>		

<p style="writing-mode: vertical-rl; transform: rotate(180deg);">2 ANTE CON 4 AMMORTIZZATORI</p>	<p>ART 49.2064/1906/2A/Y</p> <p>KIT PER ANTE SPESSORE MAX 28 MM PORTATA 80 KG</p> <p>2 ANTE 4 AMMORTIZZATORI</p> <p><u>KIT TERZA ANTA OPZIONALE</u></p>	 <p>Art.2064 Art.2062</p> <p>art.1025 n°8 Art.528</p> <p>Art.538 n°4 Art.519 n°8 Art.529</p>	 <p>n 4 Art.2052/80Y</p> <p>n.2 Art.1902/N n.2 Art.1906/N</p>
<p style="writing-mode: vertical-rl; transform: rotate(180deg);">2 ANTE CON 4 AMMORTIZZATORI</p>	<p>ART 49.2065/1903/2A/Y</p> <p>KIT PER ANTE SPESSORE MAX 30 MM PORTATA 80 KG</p> <p>2 ANTE 4 AMMORTIZZATORI</p> <p><u>KIT TERZA ANTA OPZIONALE</u></p>	 <p>Art.2065 Art.2062</p> <p>art.1025 n°8 Art.528</p> <p>Art.538 n°4 Art.519 n°8 Art.529</p>	 <p>n 4 Art.2052/80Y</p> <p>n.2 Art.1902/N n.2 Art.1903/N</p>
<p style="writing-mode: vertical-rl; transform: rotate(180deg);">2 ANTE CON 4 AMMORTIZZATORI</p>	<p>ART 49.2066/1908/2A/Y</p> <p>KIT PER ANTE SPESSORE MAX 33 MM PORTATA 80 KG</p> <p>2 ANTE 4 AMMORTIZZATORI</p> <p><u>KIT TERZA ANTA OPZIONALE</u></p>	 <p>Art.2066 Art.2062</p> <p>art.1025 n°8 Art.528</p> <p>Art.538 n°4 Art.519 n°8 Art.529</p>	 <p>n 4 Art.2052/80Y</p> <p>n.2 Art.1902/N n.2 Art.1908/N</p>
<p style="writing-mode: vertical-rl; transform: rotate(180deg);">2 ANTE CON 4 AMMORTIZZATORI</p>	<p>ART 49.2067/1905/2A/Y</p> <p>KIT PER ANTE SPESSORE MAX 40 MM PORTATA 70 KG</p> <p>2 ANTE 4 AMMORTIZZATORI</p> <p><u>KIT TERZA ANTA OPZIONALE</u></p>	 <p>Art.2067 Art.2062</p> <p>art.1025 n°8 Art.528</p> <p>Art.538 n°4 Art.519 n°8 Art.529</p>	 <p>n 4 Art.2052/80Y</p> <p>n.2 Art.1902/N n.2 Art.1905/N</p>

2 ANTE CON 4 AMMORTIZZATORI	<p>ART 49.2068/1907/2A/Y</p> <p>KIT PER ANTE SPESSORE MAX 50 MM PORTATA 60 KG</p> <p>2 ANTE 4 AMMORTIZZATORI</p> <p><u>KIT TERZA ANTA OPZIONALE</u></p>	<p>Art.2067 Art.2062</p> <p>art.1025 n°8 Art.528</p> <p>Art.538 n°4 Art.519 n°8 Art.529</p>	<p>n 4 Art.2052/80Y</p> <p>n.2 Art.1902/N n.2 Art.1905/N</p>
-----------------------------	---	---	---

BINARIO SUPERIORE PER SPACE AIR 36

	UPPER ALUMINIUM TRACKS / BINARI IN ALLUMINIO SUPERIORI	
	ART. 1838	ART. 1839

BINARIO INFERIORE PER SPACE AIR 36


	LOWER ALUMINIUM TRACKS / BINARI IN ALLUMINIO INFERIORI		
35 mm	ART. 540	ART. 550	ART. 1936

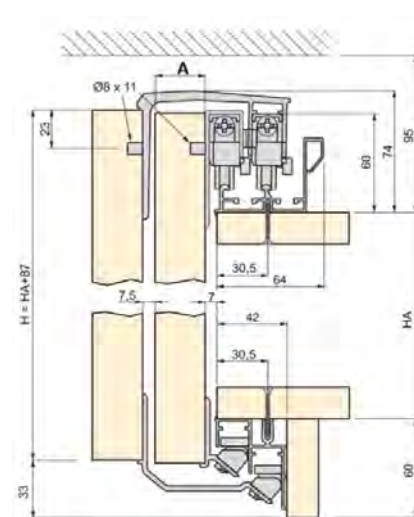
BINARIO INFERIORE PER SPACE AIR

	LOWER ALUMINIUM TRACKS / BINARI IN ALLUMINIO INFERIORI	
17 mm	ART. 1952	

Space+


La soluzione per il tuo armadio a 2 o 3 ante scorrevoli, sia in legno che in alluminio. Binari realizzati in alluminio naturale. Carrelli superiori e pattini inferiori in alluminio anodizzato opaco, meccanismo con cuscinetti a sfere. Chiusura Soft sia in apertura che in chiusura da 2 o 3 ante. Dotato di meccanismo per l'inserimento automatico dei pattini nel carrello inferiore. Regolazione dell'anta in altezza 4 mm.

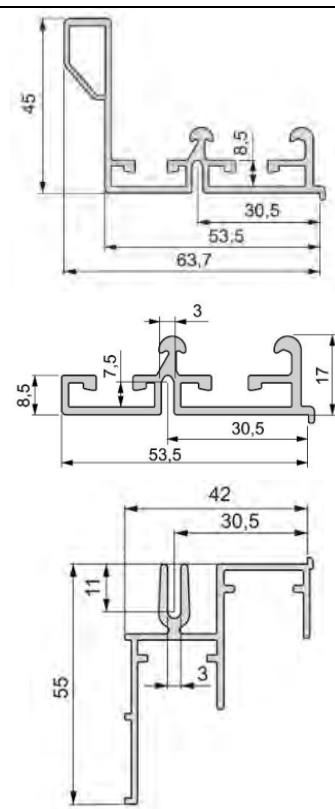




SET DI CARRELLI SUPERIORI E PATTINI INFERIORI
Alluminio, acciaio e tecnoplastica

ANTE	A Max	ART.
interne	-	38.6021720
esterne	23	38.6021820
esterne	30	38.6021920
esterne	35	38.6022020
esterne	50	38.6022220




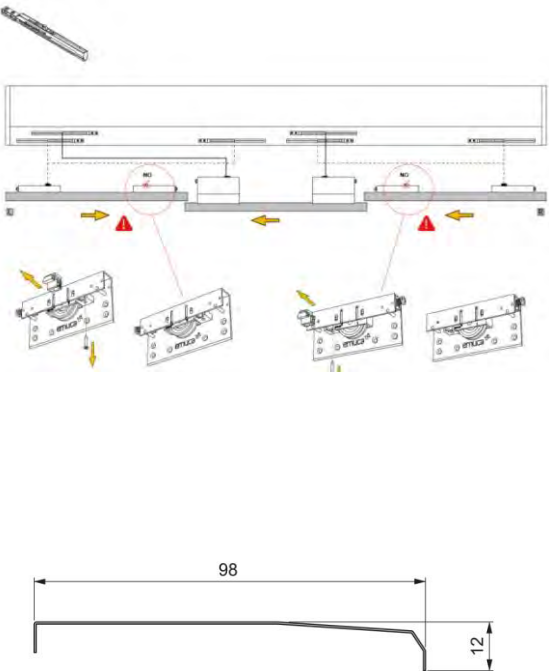


BINARIO SUPERIORE RINFORZATO DA 3ML
Alluminio
Art. 38.4331961

BINARIO SUPERIORE DA 3ML
Alluminio
Art. 38.4332161

BINARIO INFERIORE DA 3ML
Alluminio
Art. 38.4332061

SET BINARIO SUPERIORE RINFORZATO E BINARIO INFERIORE
Alluminio
Art. 38.4005261

 <p>x n</p>	 <p>98</p> <p>12</p>	<p>Set di freni per armadi a 2 o 3 porte Art. 38.6022520</p> <p>Set di freni per armadi con chiusura soft slowmove</p> <table border="0"> <tr> <td>Per 2 ante</td> <td>Kg 50</td> <td>Art. 38.6022320</td> </tr> <tr> <td>Per 2 ante</td> <td>Kg 85</td> <td>Art. 38.6022620</td> </tr> <tr> <td>Per 3 ante</td> <td>Kg 50</td> <td>Art. 38.6022420</td> </tr> <tr> <td>Per 3 ante</td> <td>Kg 85</td> <td>Art. 38.6022720</td> </tr> </table> <p>Parapolvere per carrelli</p> <table border="0"> <tr> <td>L= 900mm</td> <td>Art. 38.6022861</td> </tr> <tr> <td>L=1350mm</td> <td>Art. 38.6022961</td> </tr> </table>	Per 2 ante	Kg 50	Art. 38.6022320	Per 2 ante	Kg 85	Art. 38.6022620	Per 3 ante	Kg 50	Art. 38.6022420	Per 3 ante	Kg 85	Art. 38.6022720	L= 900mm	Art. 38.6022861	L=1350mm	Art. 38.6022961
Per 2 ante	Kg 50	Art. 38.6022320																
Per 2 ante	Kg 85	Art. 38.6022620																
Per 3 ante	Kg 50	Art. 38.6022420																
Per 3 ante	Kg 85	Art. 38.6022720																
L= 900mm	Art. 38.6022861																	
L=1350mm	Art. 38.6022961																	



Sistema UNICO*:

UNICO, innovativo sistema scorrevole complanare per ante in legno o alluminio, dotato di fermi ammortizzati.

Innovativo e rivoluzionario meccanismo di scorrimento complanare per armadi con due ante in legno che permette di unire estetica e funzionalità.

Le ante, grazie a UNICO, si aprono lateralmente in modo agevole, pratico e veloce, come in qualsiasi armadio con ante scorrevoli sovrapposte.

Può essere utilizzato per ante con larghezza da 1200 a 1500 mm, con spessori da 18 a 50 mm e con pesi da 30 a 70 kg. Tutti i componenti del sistema sono già assemblati.

Materiale	legno
Fermo	ammortizzato
Portata	30-70kg
Spessore	18-50mm
Larghezza anta	1200mm – 1500mm

IL KIT COMPRENDE LA GUARNITURA COMPLETA PER UN ARMADIO A 2 ANTE:

- binario superiore e binario inferiore
- ferramenta per anta destra e ferramenta per anta sinistra

COD	DESCRIZIONE	BINARIO
49.UNICO/2A/1200/3000	sistema ammortizzato per armadio a 2 ante in legno	3000 mm
49.UNICO/2A/1200/2800	sistema ammortizzato per armadio a 2 ante in legno	2800 mm
49.UNICO/2A/1200/2600	sistema ammortizzato per armadio a 2 ante in legno	2600 mm



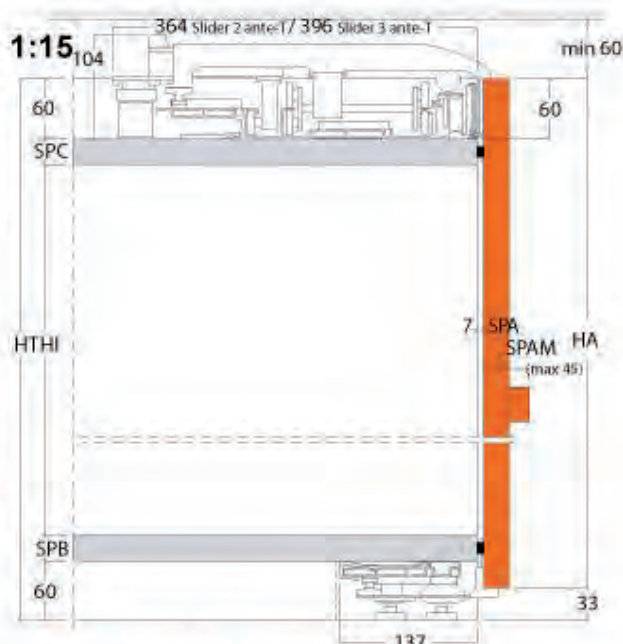
Slider Large

Movimento complanare a due o più ante

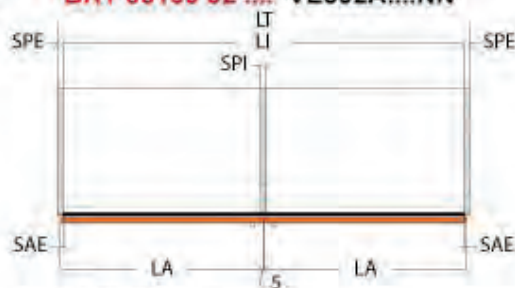
Descrizione

Slider L è un meccanismo per ante complanari di grandi dimensioni e pesi che possono raggiungere i 70 Kg. Applicato sulla parte superiore di grandi contenitori, permette la realizzazione di armadi a due, tre e più ante.

Ogni anta rallenta la sua corsa in apertura e chiusura grazie a un ammortizzatore. Il meccanismo è inoltre dotato di una copertura frontale opzionale che si presta a essere personalizzata a piacere dal cliente.



BRT 00100 02 VE302A....NN



Legenda:

- LT = Larghezza totale mobile
- LA = Larghezza anta
- HT = Altezza totale mobile
- HI = Altezza vano interno mobile
- HA = Altezza anta
- SPA = Spessore anta
- SPAM = Spessore anta + maniglia
- SPB = Spessore base
- SPC = Spessore cielo
- SPE = Spessore spalla esterna
- SPI = Spessore spalla centrale
- SAE = Sormonto anta su spalla esterna

COMPOSIZIONE DEL KIT:

binario sup. di scorrimento
completo di carrelli

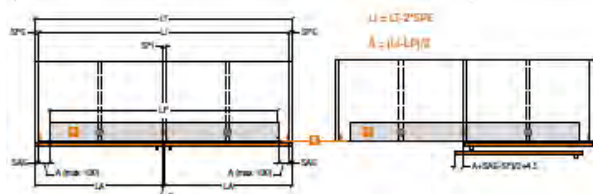
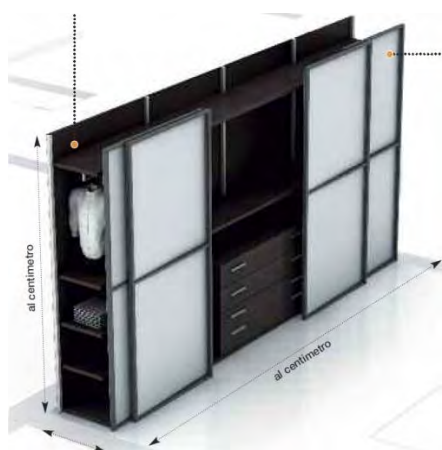


binario inf. di scorrimento
completo di carrelli



copertura frontale





SISTEMA COMPLANARE SLIDER LARGE 70 KG 2 ANTE SIMMETRICHE CON AMMORTIZZATORE

- Altezza anta: 3000 mm max
- Larghezza anta: 821-2020 mm OPPURE 800-1300mm
- Spessore anta compreso la maniglia: 18-45 mm
- Regolazione in H: tramite vite esagonale
- Profondità: guarnitura superiore senza anta min 363 mm; guarnitura inferiore senza anta min 140 mm
- Spessore fianco: 25 mm

Caratteristiche: per 2 ante simmetriche con ammortizzatore

Rientro anta: vedi formula

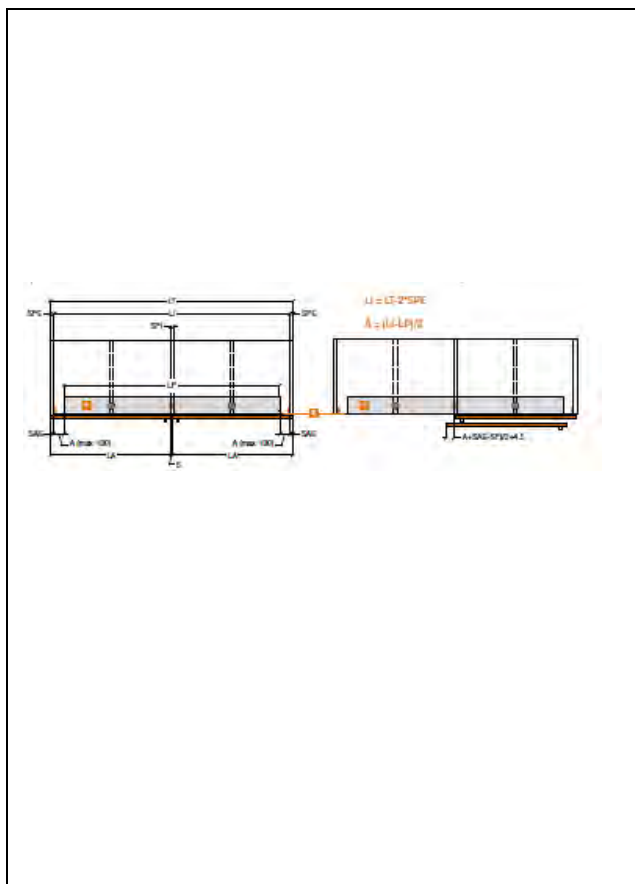
Distanza dalla maniglia al bordo esterno dell'anta (k) min 10 mm

Sormonto anta sul fianco e sul coperchio: 23 mm (guarnitura standard)

COD	DESCRIZIONE	LI (mm)	LP (mm)
VE302A1600NN	SL16-18	1600-1799	1599
VE302A1800NN	SL18-20	1800-1999	1799
VE302A2000NN	SL20-22	2000-2199	1999
VE302A2200NN	SL22-24	2200-2399	2199
VE302A2400NN	SL24-26	2400-2599	2399
VE302A2600NN	SL26-28	2600-2799	2599
VE302A2800NN	SL28-30	2800-2999	2799
VE302A3000NN	SL30-32	3000-3199	2999
VE302A3200NN	SL32-34	3200-3399	3199
VE302A3400NN	SL34-36	3400-3599	3399
VE302A3600NN	SL36-38	3600-3799	3599
VE302A3800NN	SL38-40	3800-3999	3799

SOLUZIONE A 3 ANTE ORDINABILI SOLO SU MISURA

Cod. VE30DAL.SM

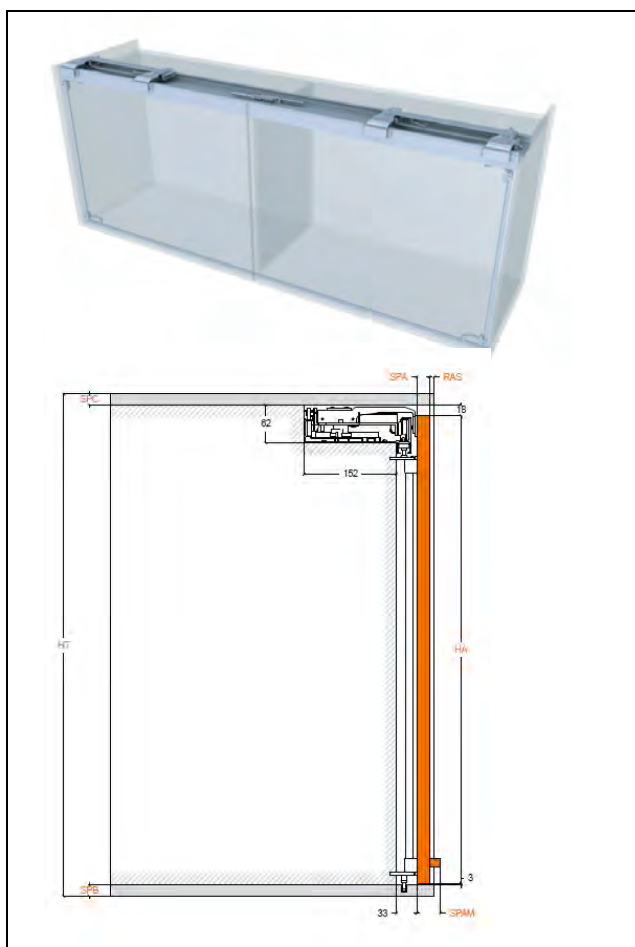


SISTEMA COMPLANARE PER MOBILE PENSILE

Sistema di scorrimento complanare per pensili a 2 ante con peso fino a 20 kg, decelerate in apertura e chiusura.

- Meccanismo complanare a 2 ante.
- Decelerazione in apertura e chiusura.
- Portata massima per anta: 20 kg.
- Larghezza dell'anta: minima 600 mm, massima 1500 mm.
- Altezza dell'anta massima: 1200 mm.
- Spessore dell'anta: minimo 18 mm.
- Spessore massimo dell'anta con maniglia: 45 mm.
- Regolazione dell'anta verticale: $\pm 4,5$ mm.
- Regolazione dell'anta orizzontale: ± 3 mm.
- Binario superiore portante fissato sul cielo del pensile.
- Binario inferiore incassato nella base del pensile.

COD	DESCRIZIONE
VE292AP1200NN	SLIDER SMALL S.20 PENSILE 1200
VE292AP1400NN	SLIDER SMALL S.20 PENSILE 1400
VE292AP1600NN	SLIDER SMALL S.20 PENSILE 1600
VE292AP1800NN	SLIDER SMALL S.20 PENSILE 1800
VE292AP2000NN	SLIDER SMALL S.20 PENSILE 2000
VE292AP2200NN	SLIDER SMALL S.20 PENSILE 2200
VE292AP2400NN	SLIDER SMALL S.20 PENSILE 2400

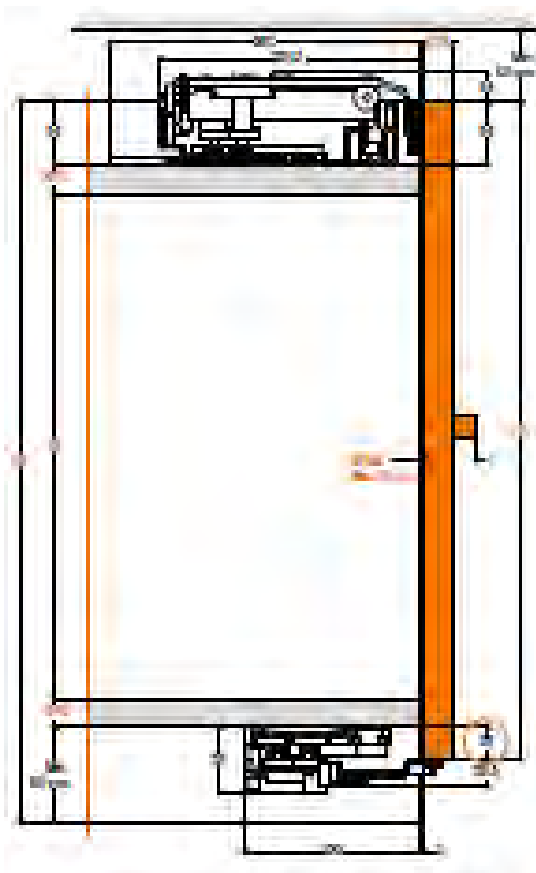
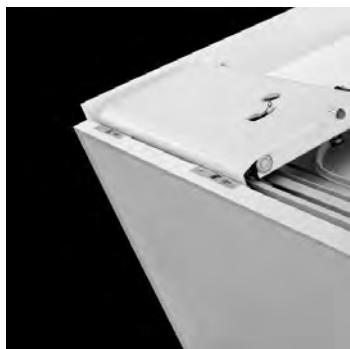


SISTEMA COMPLANARE PER MOBILE BASE

Sistema di scorrimento complanare per madie a 2 ante con peso fino a 20 kg, decelerate in apertura e chiusura.

- Meccanismo complanare a 2 ante.
- Decelerazione in apertura e chiusura.
- Portata massima per anta: 20 kg.
- Larghezza dell'anta: minima 600 mm, massima 1500 mm.
- Altezza dell'anta massima: 1200 mm.
- Spessore dell'anta: minimo 18 mm.
- Spessore massimo dell'anta con maniglia: 45 mm.
- Regolazione dell'anta verticale: $\pm 4,5$ mm.
- Regolazione dell'anta orizzontale: ± 3 mm.
- Binario inferiore portante fissato sotto la base del mobile.
- Binario superiore fissato sotto il cielo del mobile.
- Disponibile anche in versione motorizzata.

COD	DESCRIZIONE
VE292AM1200NN	SLIDER SMALL S.20 MADIA 1200
VE292AM1400NN	SLIDER SMALL S.20 MADIA 1400
VE292AM1600NN	SLIDER SMALL S.20 MADIA 1600
VE292AM1800NN	SLIDER SMALL S.20 MADIA 1800
VE292AM2000NN	SLIDER SMALL S.20 MADIA 2000
VE292AM2200NN	SLIDER SMALL S.20 MADIA 2200
VE292AM2400NN	SLIDER SMALL S.20 MADIA 2400



SISTEMA COMPLANARE SLIDER MEDIUM 35 KG

Sistema di scorrimento complanare per mobili a 2 ante con peso fino a 35 kg, decelerate in apertura e chiusura.

- Meccanismo complanare a 2 ante.
- Decelerazione in apertura e chiusura.
- Portata massima per anta: 35 kg.
- Larghezza dell'anta: minima 600 mm, massima 2000 mm.
- Altezza dell'anta massima: 2200 mm.
- Distanza dell'anta al bordo inferiore del mobile: 43/27 mm.

REGOLATORI INCASSATI:

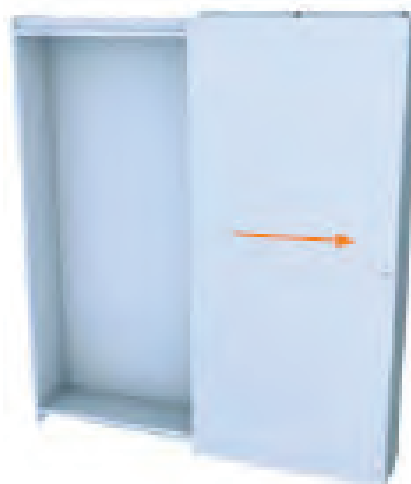
- Spessore anta min 18 mm; spessore anta+maniglia 45 mm.

REGOLATORI ESTERNI:

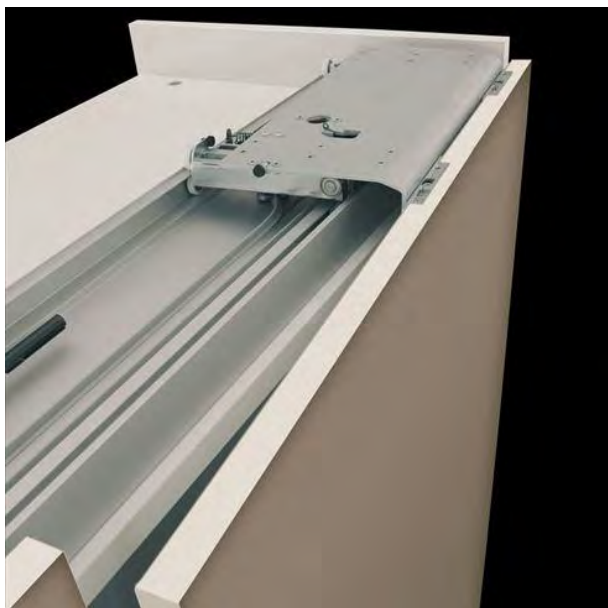
- Spessore anta min 18 mm, spessore anta+maniglia 40 mm.
- Regolazione dell'anta verticale: ± 5 mm.
- Regolazione dell'anta orizzontale: ± 3.5 mm.
- Binario superiore portante fissato sul cielo del mobile con clip+viti laterali.
- Binario inferiore fissato sotto la base del mobile con clip.
- Compatibile con ante telaio Clipper.

Disponibile anche in versione motorizzata.

COD	DESCRIZIONE
VE512AM351200NN	SLIDER M35 - 2 ANTE 1200
VE512AM351800NN	SLIDER M35 - 2 ANTE 1800
VE512AM352400NN	SLIDER M35 - 2 ANTE 2400



PER ULTERIORI INFORMAZIONI, RICHIEDERE IL CATALOGO GENERALE



SISTEMA COMPLANARE SLIDER MEDIUM 50 KG

Sistema di scorrimento complanare per mobili a 2 ante con peso fino a 50 kg, decelerate in apertura e chiusura.

- Meccanismo complanare a 2 ante.
- Decelerazione in apertura e chiusura.
- Portata massima per ante: 50kg.
- Larghezza dell'anta: minima 800 mm, massima 2000 mm.
- Altezza dell'anta massima: 3000 mm.
- Distanza dell'anta al bordo inferiore del mobile: 33/17 mm.

REGOLATORI INCASSATI:

- Spessore anta min 18 mm; spessore anta+maniglia 45 mm.

REGOLATORI ESTERNI:

- Spessore anta min 18 mm, spessore anta+maniglia 40 mm.
- Regolazione dell'anta verticale: ± 5 mm.
- Regolazione dell'anta orizzontale: ± 3.5 mm.
- Binario superiore portante fissato sul cielo del mobile con clip+viti laterali.
- Binario inferiore fissato sotto la base del mobile con clip e viti laterali.
- Adattabilità a contenitori fino a 200mm più larghi.
- Compatibile con ante telaio Clipper.
- Piedini frontali livellatori.

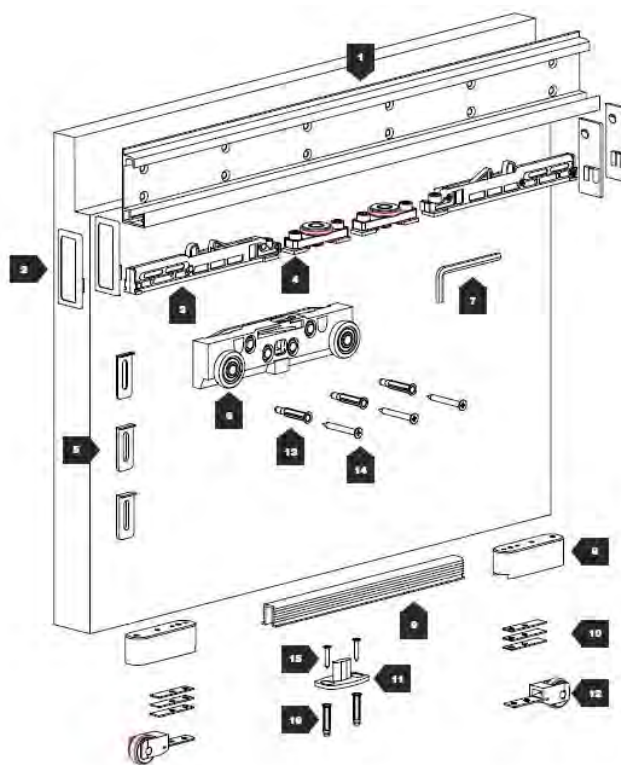
COD	DESCRIZIONE
VE512AM501600NN	SLIDER M50 – 2 ANTE SL 1600- 1800
VE512AM501800NN	SLIDER M50 – 2 ANTE SL 1800-2000
VE512AM502000NN	SLIDER M50 – 2 ANTE SL 2000-2200
VE512AM502200NN	SLIDER M50 – 2 ANTE SL 2200-2200
VE512AM502200NN	SLIDER M50 – 2 ANTE SL 2400-2600
VE512AM502400NN	SLIDER M50 – 2 ANTE SL 2600-2800
VE512AM502600NN	SLIDER M50 – 2 ANTE SL 2800-3000

PER ULTERIORI INFORMAZIONI, RICHIEDERE IL CATALOGO GENERALE

Sistema Magic

Il sistema invisibile per porte scorrevoli esterno muro in legno che permette di nascondere completamente la vista del binario di scorrimento, sia con porta aperta che con porta chiusa. Un prodotto brevettato e innovativo che coniuga ricerca estetica e funzionale in risposta concreta alle esigenze delle sfide sempre più complesse imposte dal mercato.

Elevato contenuto estetico, facilità di montaggio, qualità di ogni singolo dettaglio, sono le carte vincenti che hanno reso all'avanguardia del design questo nuovo meccanismo. Il sistema di scorrimento altamente performante è dotato di ammortizzatori che consentono morbide frenature sia in apertura che in chiusura, inoltre **tutto il meccanismo completamente invisibile** conferisce all'insieme un aspetto estremamente lineare ed essenziale.



Materiale	Legno
Fermo	Ammortizzato Olio
Portata	10 - 80 Kg
Spessore	Min. 25 mm
Larghezza porta	Min. 800 mm - Max. 1800 mm
Imballo	Kit completo di binario per una porta

Sistema Magic 2

Magic2 è l'INNOVATIVO e BREVETTATO sistema che rappresenta l'evoluzione del Magic.

-Utilizza nuovi fermi ammortizzati che garantiscono una frenatura totale di 50 mm (ben 20 mm in più rispetto ai fermi precedenti) mantenendo gli stessi ingombri dello scorrevole e della porta.

-I nuovi fermi regolabili sono stati svincolati da distanziale e tappi, per far sì che il fermo possa essere leggermente spostato all'occorrenza.

-Il sistema integra nuove ruote distanziali, che vengono posizionate all'estremità della porta, per meglio proteggere quest'ultima da eventuali contatti con la parete.

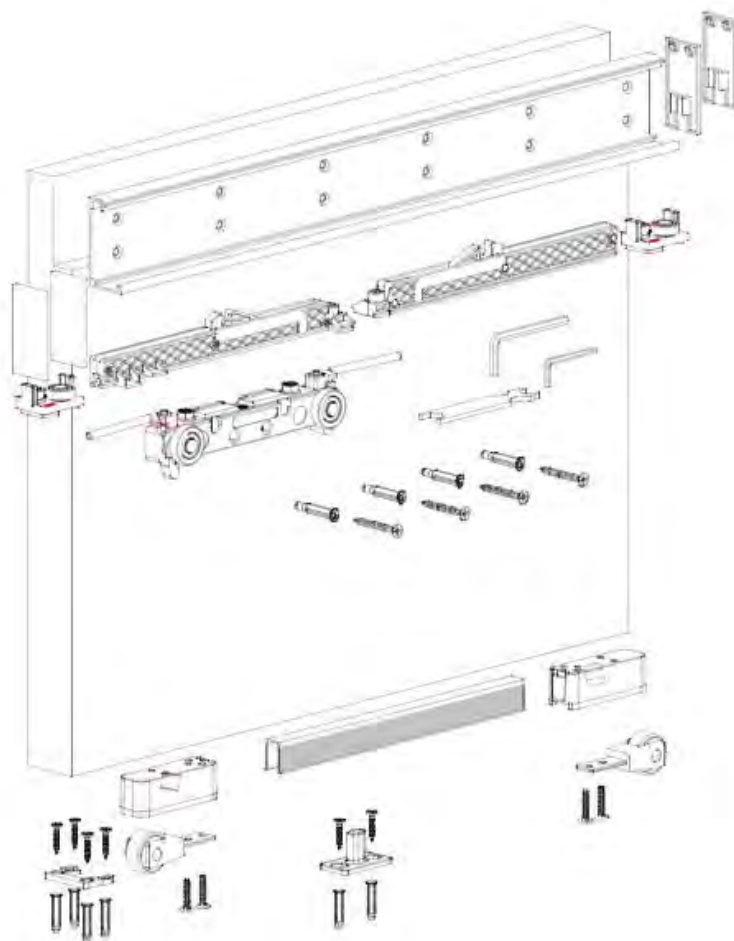
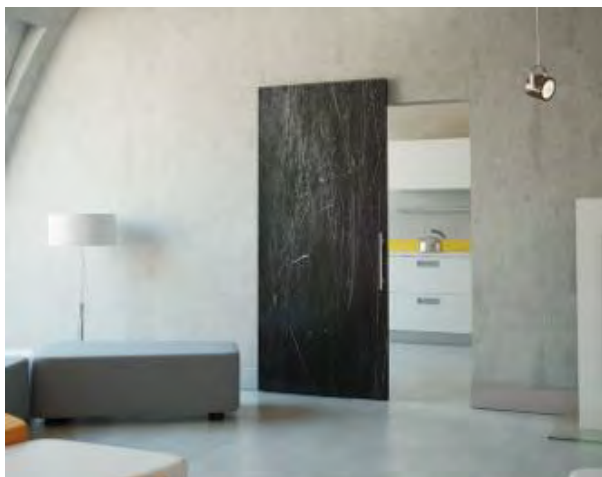
-Il nuovo scorrevole Magic2 integra un sistema di regolazione micrometrico BREVETTATO che permette di ottenere qualsiasi tipo di regolazione: in verticale e in orizzontale per compensare le eventuali irregolarità della parete. Queste operazioni possono essere effettuate senza dover sganciare la porta, come avveniva nel modello precedente.

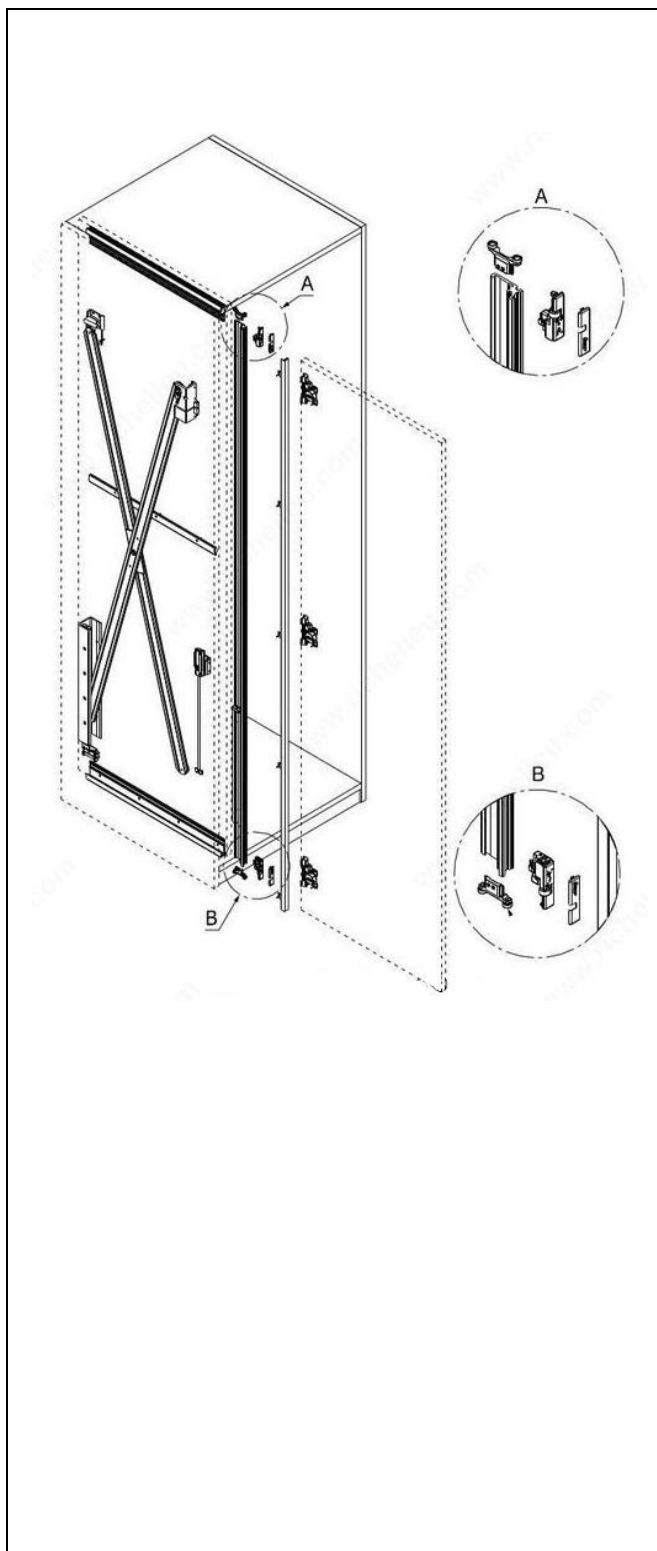
-Dotato di due nuovi elementi per assicurare l'antiscandalo, obbligatorio, della porta. In questi nuovi elementi sono state inserite due astine di sicurezza che permettono di ruotare agevolmente i fermi, senza ausilio di alcun utensile.

-Per migliorare ancor di più lo scorrimento, integra una guida inferiore rinforzata in zama, che scorre in un profilo in plastica molto silenzioso.

-Le nuove ruote inferiori hanno molleggio brevettato e sono state progettate con diametro, cuscinetti e perni in acciaio maggiorati. Anche il rivestimento in gomma è stato raddoppiato per aumentare la forza e la scorrevolezza delle ruote.

Un'altra importante innovazione è l'inserimento di due molle fisse maggiorate che permettono di ammortizzare il movimento della porta fino ad una portata di 40 kg. Oltre i 40 kg e fino ad un massimo di 80 kg queste nuove ruote flettono maggiormente e la superficie realizzata in zama si appoggia su di un cilindro di gomma interno che funge da ammortizzatore supplementare garantendo maggior stabilità.





HAWA CONCEPTA 25

Con il sistema HAWA-Folding Concepta 25, frontali complanari possono essere completamente aperti.

Si possono piegare 2 ante in legno e impacchettarle, per parte, nelle nicchie del muro oppure in quelle del corpo del mobile. Questo sistema a libro rientrante è caratterizzato da elevata flessibilità nella progettazione e costruzione. Si possono realizzare armadi a muro e cabine armadio con costruzioni a tutta altezza con soluzioni ad ante.

Utilizzo:

Ovunque dove si vuole realizzare un utilizzo del vano variabile e accessibile e ottenere una visione ordinata, ad esempio, in uffici abitativi, in camera da letto, in cucina, nel soggiorno, nel ripostiglio, nel bagno.

Avvertenza:

con due ante a libro a due ante ciascuna, possono essere realizzati armadi fino ad una larghezza da 2800 mm

FORNITURA

1 paio di ante a libro comprende: ferramenta, forbice, guida di scorrimento.

Numero porte: 1

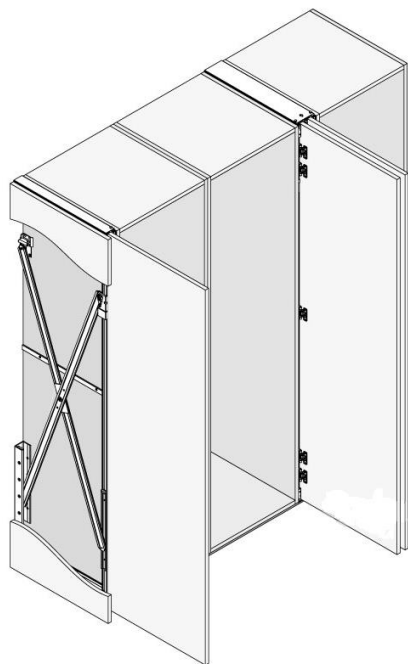
Larghezza anta da: 300 mm

Larghezza anta fino a : 700 mm

Spessore legno da: 19 mm

Spessore legno fino a: 28 mm

ARTICOLI SU RICHIESTA



HAWA CONCEPTA 25/30/50

Hawa Concepta 25/30/50 consente a porte in legno di infilarsi lateralmente in nicchie del muro o nel corpo del mobile.

E' inoltre possibile realizzare razionalmente e facilmente sia strutture a tutt'altezza sia cabine armadio.

Il concetto ingegnoso permette di rinunciare alla guida a pavimento e di sfruttare lo spazio in modo ottimale e flessibile, senza essere ostacolati da porte.

Vantaggi:

Straordinaria tecnica a forbice, per porte grandi e pesanti

- Eseguendo unicavo è possibile montare porte in legno da 30 mm
- Nessuna guida a pavimento
- Regolazioni eseguibili di fronte
- Montaggio di tutti i componenti sulla parete intermedia
- Strutture con porte a filo o appoggiate al fondo e al cappello del mobile
- Set utilizzabili a destra e a sinistra

Avvertenza:

Eseguendo un incavo è possibile il montaggio di ante in legno da 30 mm o più. Fornibile anche per ante in vetro.

Numero porte: 1

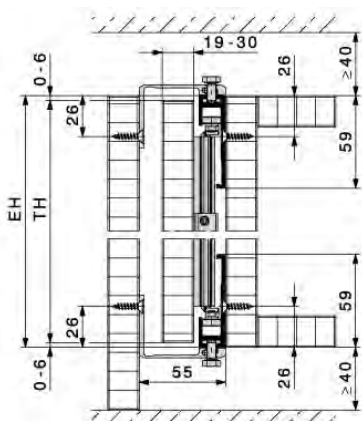
Larghezza anta da: 300 mm

Larghezza anta fino a : 900 mm

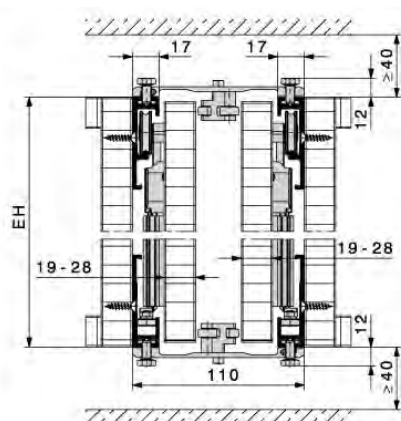
Spessore legno da: 19 mm

Spessore legno fino a: 50 mm

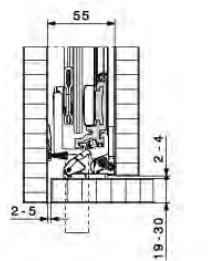
Art.	Portata Kg	Altezza Anta da mm	Altezza anta fino a mm
04.103352833	25	1250	1850
04.103352834	30	1851	2300
04.103352836	50	2301	2850



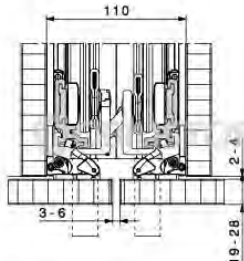
Sistema: HAWA-Concepta 25/30
Collegamento: Connector 55 mm



Sistema: HAWA-Concepta 50
Collegamento: Connector 110 mm



Connector 55 mm
Spessore porta max.: 30 mm



Connector 110 mm
Spessore porta max.: 28 mm



Kit destro/sinistro composto da:



Carrello doppio
 • Per il montaggio rapido
 • Plastica nera

Pezzo

1



Supporto con regolazione verticale (± 3 mm)
 • Con 2 cerniere a scodellino premontate/molla
 • Acciaio nichelato

Pezzo

1



Cerniera centrale a scatto
 • Acciaio zincocromato

Pezzi

4

Piastra di fissaggio
 • Per cerniera centrale
 • Plastica nera

Pezzi

8



Carrello di guida
 • Per il montaggio rapido
 • Con 3 rotelle e 1 cerniera a scodellino/molla
 • Acciaio nichelato/plastica nera

Pezzo

1



Felto ammortizzatore, 4 mm
 • Autoadesivo

Pezzi

2

SET FERR. HETTICH WING LINE 77, BATTENTE IN LEGNO

Regolazione verticale ± 3 mm

Ideale per **ante a libro** alte e pesanti per la zona giorno e notte

Con binarilo di guida sul cappello del mobile

Guida inferiore Wing Line 26 inclusa

Fissaggio sul fianco mediante cerniera a scodellino

Cabina idonea anche per ante in battuta

Tipo: Wing Line 77

Numero porte: 1 anta a soffietto con 2 battenti

Portata (kg): 25

Larghezza anta fino a (mm): 500

Altezza anta fino a (mm): 2400

Utilizzo: ante in legno

Direzione: sinistra

N. Porte	Altezza Anta Max mm	Larghezza Anta Max mm
1	2400	500

ARTICOLI SU RICHIESTA



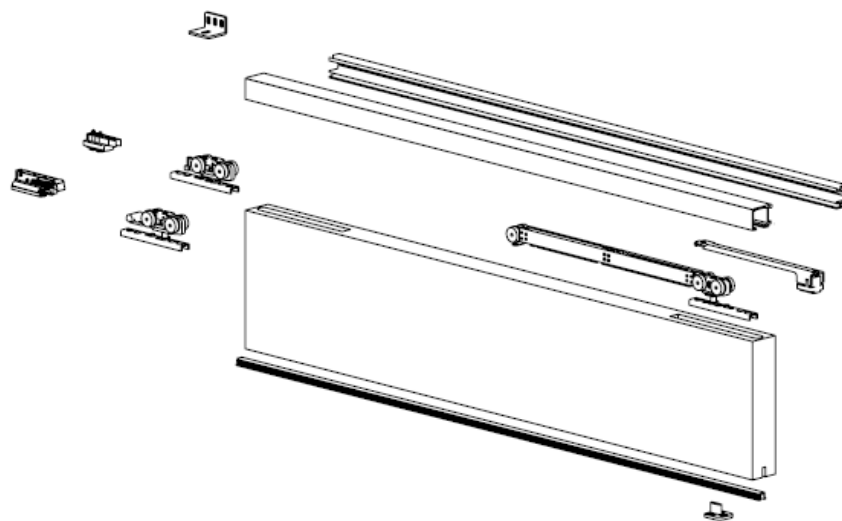
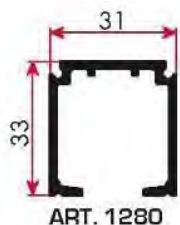
	<p>PROFILO DI SCORRIMENTO HETTICH WING LINE 77, LUNGH.2000 MM, ACCIAIO ARGENTO</p> <p>Tipo: Wing Line 77 Esecuzione: forato Variante di lunghezza (mm): 2000 Materiale: Acciaio argento</p> <p style="text-align: right;">SU RICHIESTA</p>
---	---

	<p>PROFILO DI GUIDA HETTICH WING LINE, FORATO, L 2000 MM, AL ANODIZZATO ARGENTO</p> <p>Tipo: Wing Line Esecuzione: forato Variante di lunghezza (mm): 2000 Materiale: Alluminio anodizzato argento</p> <p style="text-align: right;">SU RICHIESTA</p>
--	--

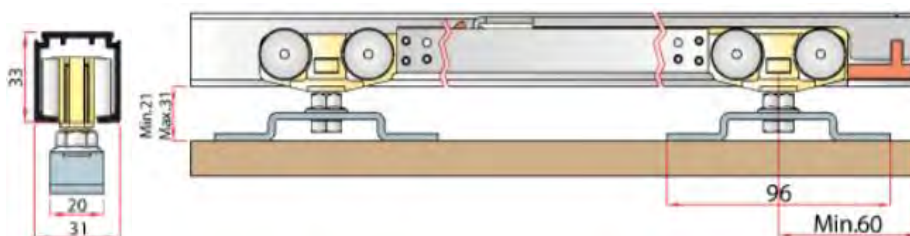
SISTEMI PER PORTE SCORREVOLI AMMORTIZZATI

Art.49.1280/A

Binario superiore 33x31mm in alluminio Anodizzato



CON STAFFA NORMALE



Guarnitura per porta min. 732mm max 1100mm KG 40

ART.49.1673G/G/S

Guarnitura per porta min. 732mm max 1000mm KG 80

ART.49.1673Y/G/S

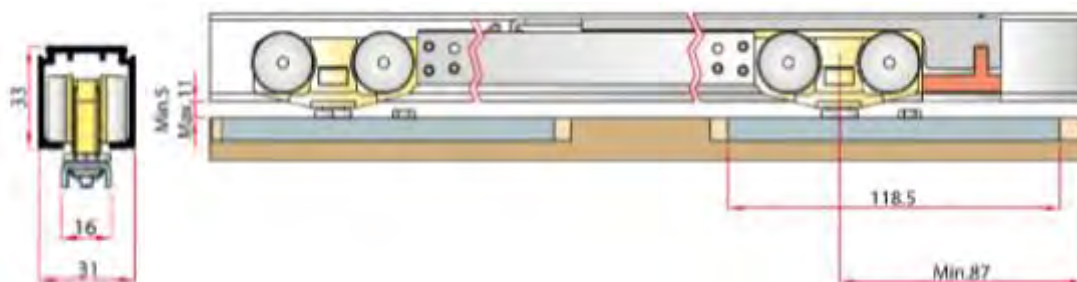
Guarnitura per porta min. 700mm KG 80

ART.49.1676Y1676Y/G/S

Guarnitura per porta min. 1094mm KG 120

ART.49.1677M1677M/G/S

CON STAFFA A SCOMPARSA



Guarnitura per porta min. 700mm KG 40

ART.49.1696/G/1696/G/S

Guarnitura per porta min. 700mm KG 80

ART.49.1696/Y/1646/G/S *(soft solo in chiusura)*

Guarnitura per porta min. 1000mm KG 80

ART.49.1696/Y/1696/G/S

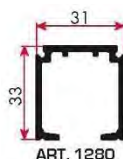
Guarnitura per porta min. 1150mm KG 120

ART.49.1699M1699M/G/S

SISTEMA PORTE SCORREVOLI PORTATA 60KG

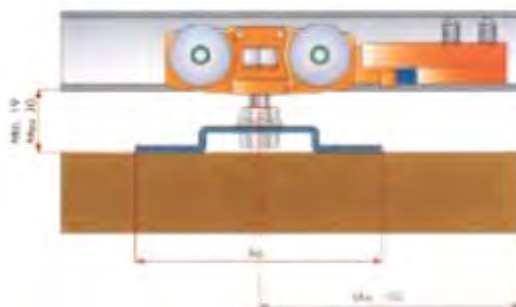
ART. 49.1280/A

Binario superiore 33X31 mm in alluminio anodizzato



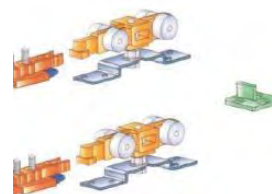
ART. 49.60/T/G/NOR/SEN

Guarnitura per porta scorrevole Kg 60 – staffa normale con ruote tornite



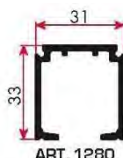
ART.49.127

Squadretta per binario



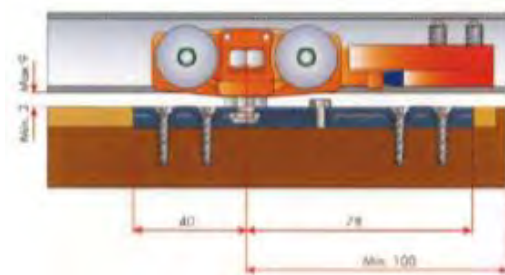
ART. 49.1280/A

Binario superiore 33X31 mm in alluminio anodizzato



ART. 49.60/T/G/SC/SEN

Guarnitura per porta scorrevole Kg 60 – staffa scomparsa con ruote tornite



ART.49.127

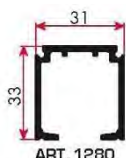
Squadretta per binario



SISTEMA PORTE SCORREVOLI PORTATA 120KG

ART. 49.1280/A

Binario superiore 33X31 mm in alluminio anodizzato



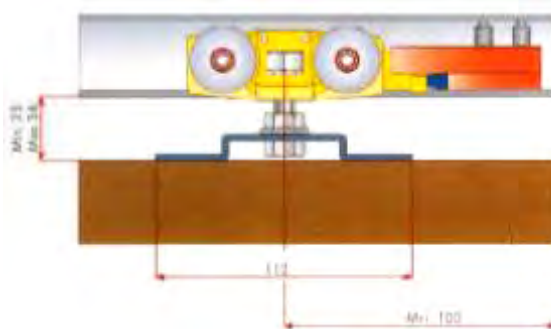
ART. 49.100/T/G/NOR/SEN

Guarnitura per porta scorrevole Kg 100 – staffa normale con ruote tornite



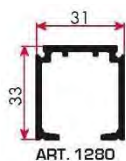
ART.49.127

Squadretta per binario



ART. 49.1280/A

Binario superiore 33X31 mm in alluminio anodizzato



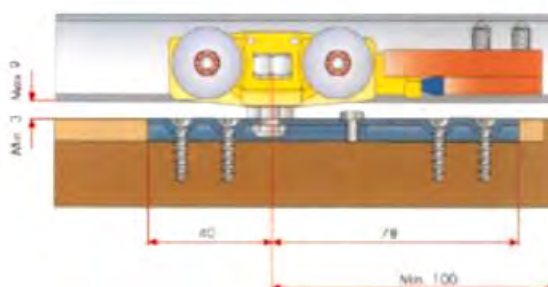
ART. 49.100/T/G/SC/SEN

Guarnitura per porta scorrevole Kg 100 – staffa scomparsa con ruote tornite



ART.49.127

Squadretta per binario

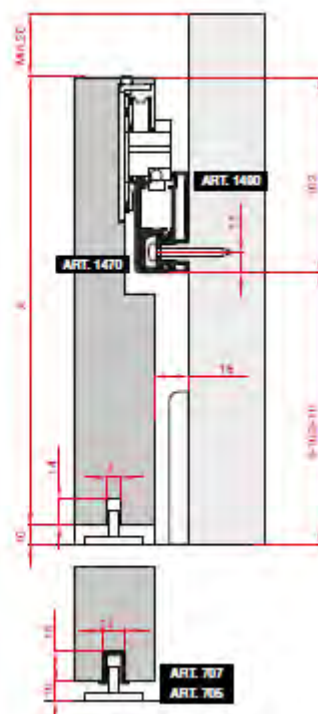
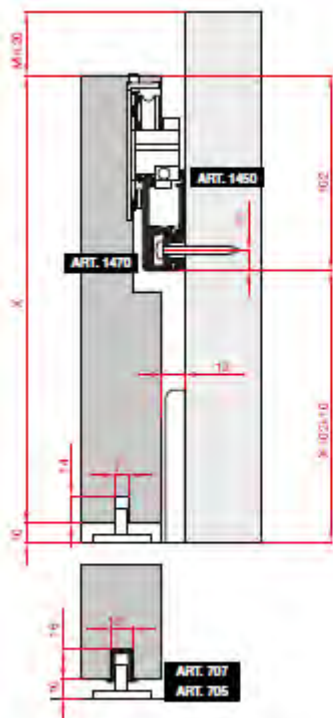


Kit per porte Legno ammortizzato "DIVA"

Guarnitura ammortizzata 80kg per 12mm Art. 49.1478/80Y/12A

Guarnitura ammortizzata 80kg per 18mm Art. 49.1478/80Y/18A

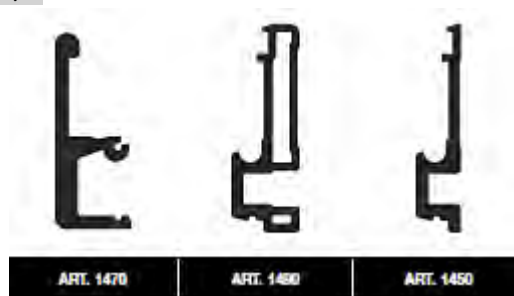
Guarnitura per porta in vetro (solo binari 1470+1450) Art.49.1478/1349/80YA



Binario art. 49.1470/A

Trave per luce 12mm art. 49.1450/A

Trave per luce 18mm art. 49.1490/A



SYSTEM 0400/80 – SISTEMA SCORREVOLE PER PORTE IN LEGNO



		80 kg	± 2,5
min. 25 mm	min. 27 mm max 37 mm		
 80 kg			

KIT Art. 0400/4	
Carrello di scorrimento 80kg Carro de deslizamiento 80kg Chariot de coulissement 80kg	2 pcs
Staffa ancoraggio porta Soporte anclaje puerta Étrier d'ancrage de porte	2 pcs
Vite supporto carrello Tornillo de soporte carro Vis de support du chariot	2 pcs
Guida inferiore Guiador inferior Glissière inférieure	1 pcs
Freno d'arresto Freno fape Frein de blocage	2 pcs

Binario Art. 124.0400/7

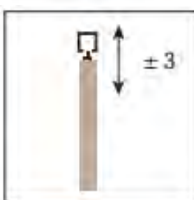
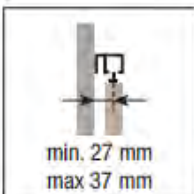
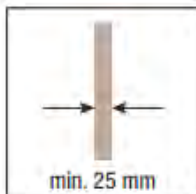
SYSTEM 0450/80 – SISTEMA SCORREVOLE PER PORTE IN LEGNO A FILO DEL BINARIO



		80 kg	± 2,5
min. 30 mm	min. 27 mm max 37 mm		

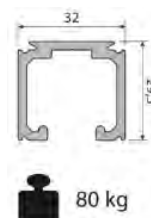
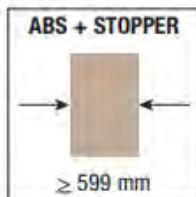
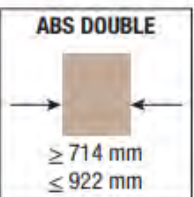
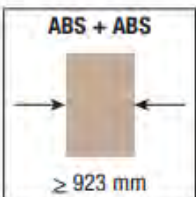
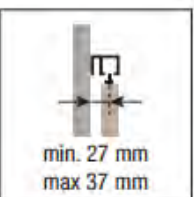
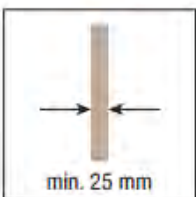
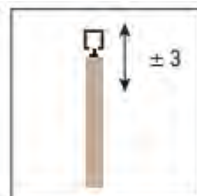
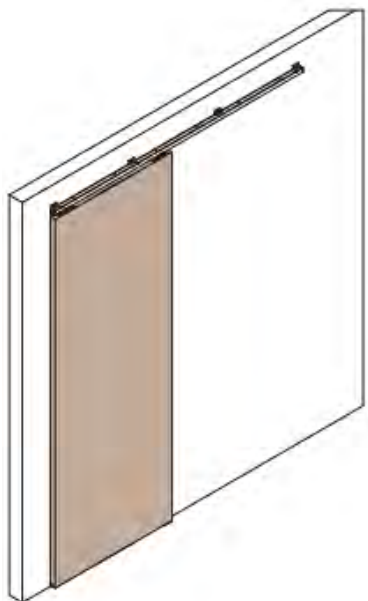
KIT Art. 0450/4	
Carrello con staffa in zama a scomparsa 80kg Carro con soporte de aguante zamak tipo retráctil 80kg Chariot avec étrier escamotable 80kg	2 pcs
Guida inferiore Guiador inferior Glissière inférieure	1 pcs
Freno d'arresto Freno fape Frein de blocage	2 pcs
Chiave regolazione Llave regulación Clé de réglage du frein	1 pcs

SYSTEM 0500/80/120 - SISTEMA SCORREVOLE PER PORTE IN LEGNO



KIT Art. 0500/3	
Carrello di scorrimento 80/120kg Carro de deslizamiento 80/120kg Chariot de coulissement 80/120 kg	2 pcs
Staffa doppia entrata ancoraggio porta Pletina de doble entrada de anclaje a puerta Support d'ancrage porte à double entrée	2 pcs
Vite supporto carrello Tornillo de soporte carro Vis de support du chariot	2 pcs
Guida inferiore regolabile Guiador inferior regulable Guide inférieur réglable	1 pcs
Freno d'arresto Freno topé Frein de blocage	2 pcs
Chiave regolazione grano Llave regulación freno Clé de réglage du frein	1 pcs
Chiave regolazione Llave regulación Clé de réglage du profil	1 pcs

SYSTEM 0500/80 ABS – SISTEMA SCORREVOLE PER PORTE IN LEGNO AMMORTIZZATO










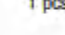






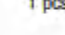






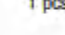


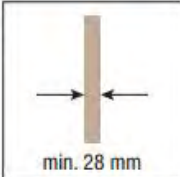
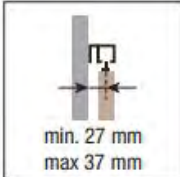

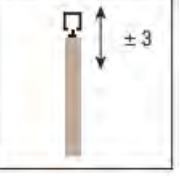
Art.0500/300

KIT Art. 0500/3 1ABS	
Carrello di scorrimento 80/120kg Carro de deslizamiento 80/120kg Chariot de coulissement 80/120 kg	1 pcs
Carrello di scorrimento 80kg con ABS Carro de deslizamiento 80kg con ABS Chariot de coulissement 80kg avec ABS	1 pcs
Staffa doppia entrata ancoraggio porta Pletina de doble entrada de anclaje a puerta Support d'ancrage porte à double entrée	2 pcs
Vite supporto carrello Tornillo de soporte carro Vis de support du chariot	2 pcs
Guida inferiore regolabile Guiador inferior regulable Guide inférieur réglable	1 pcs
Freno d'arresto Freno topé Frein de blocage	1 pcs
Attivatore ABS Activador ABS Actuateur ABS	1 pcs
Chiave regolazione grano Llave regulación freno Clé de réglage du frein	1 pcs
Chiave regolazione Llave regulación Clé de réglage du profil	1 pcs








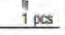


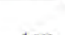





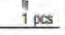


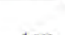
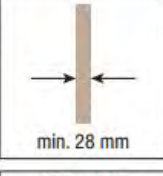















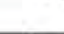
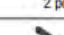


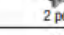
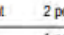

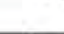
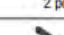


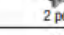
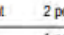





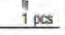


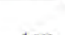








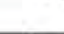
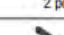


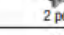
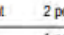
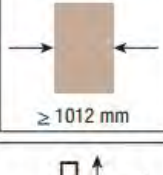
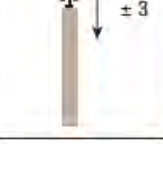
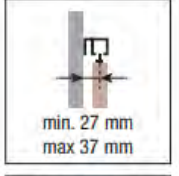

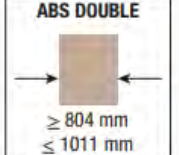

KIT Art. 0500/3 ABSU	
Carrello di scorrimento doppio con ABS Carro de deslizamiento doble con ABS Chariot double de coulissement avec ABS	1 pcs
Staffa doppia entrata ancoraggio porta Pletina de doble entrada de anclaje a puerta Support d'ancrage porte à double entrée	2 pcs
Vite supporto carrello Tornillo de soporte carro Vis de support du chariot	2 pcs
Guida inferiore regolabile Guiador inferior regulable Guide inférieur réglable	1 pcs
Attivatore ABS Activador ABS Actuateur ABS	2 pcs
Chiave regolazione grano Llave regulación freno Clé de réglage du frein	1 pcs
Chiave regolazione Llave regulación Clé de réglage du profil	1 pcs

KIT Art. 0500/3 2ABS	
Carrello di scorrimento 80kg con ABS Carro de deslizamiento 80kg con ABS Chariot de coulissement 80kg avec ABS	2 pcs
Staffa doppia entrata ancoraggio porta Pletina de doble entrada de anclaje a puerta Support d'ancrage porte à double entrée	2 pcs
Vite supporto carrello Tornillo de soporte carro Vis de support du chariot	2 pcs
Guida inferiore regolabile Guiador inferior regulable Guide inférieur réglable	1 pcs
Attivatore ABS Activador ABS Actuateur ABS	2 pcs
Chiave regolazione grano Llave regulación freno Clé de réglage du frein	1 pcs
Chiave regolazione Llave regulación Clé de réglage du profil	1 pcs

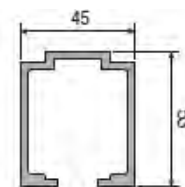
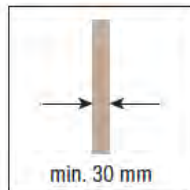
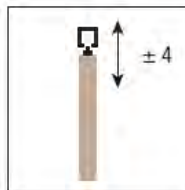
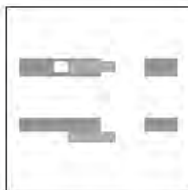
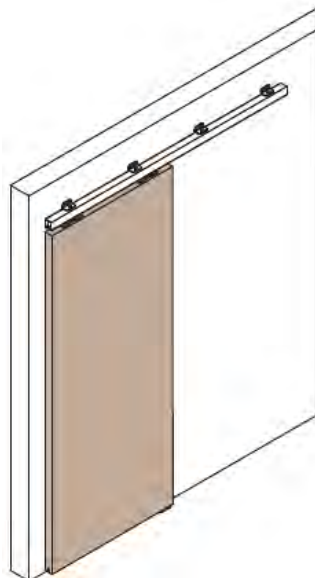
SYSTEM 0600/80 – SISTEMA SCORREVOLE PER PORTE IN LEGNO A FILO DEL BINARIO

			<table border="1"> <thead> <tr> <th colspan="2">KIT Art. 0600/80</th> </tr> </thead> <tbody> <tr> <td>Carrello di scorrimento 80/120kg Carro de deslizamiento 80/120kg Chariot de coulissement 80/120 kg</td> <td> 2 pcs</td> </tr> <tr> <td>Profilo ancoraggio porta Soporte anclaje puerta Profil d'ancrage de porte</td> <td> 2 pcs</td> </tr> <tr> <td>Profilo ancoraggio carrello Soporte anclaje carro Profil d'ancrage de chariot</td> <td> 2 pcs</td> </tr> <tr> <td>Guida inferiore regolabile Guiador inferior regulable Guide inférieur réglable</td> <td> 1 pcs</td> </tr> <tr> <td>Freno d'arresto Freno tope Frein de blocage</td> <td> 2 pcs</td> </tr> <tr> <td>Tappo chiudi foro Tapa de cierre de mecanizado Bouchon cache trou</td> <td> 2 pcs</td> </tr> <tr> <td>Tappo chiudi foro in sormonto Tapa de cierre de mecanizado superpuesta Bouchon cache trou en chevauchement</td> <td> 2 pcs</td> </tr> <tr> <td>Chiave regolazione grano Llave regulación freno Clé de réglage du frein</td> <td>1 pcs</td> </tr> <tr> <td>Chiave regolazione profili Llave regulación Clé de réglage du profil</td> <td>1 pcs</td> </tr> </tbody> </table>	KIT Art. 0600/80		Carrello di scorrimento 80/120kg Carro de deslizamiento 80/120kg Chariot de coulissement 80/120 kg	 2 pcs	Profilo ancoraggio porta Soporte anclaje puerta Profil d'ancrage de porte	 2 pcs	Profilo ancoraggio carrello Soporte anclaje carro Profil d'ancrage de chariot	 2 pcs	Guida inferiore regolabile Guiador inferior regulable Guide inférieur réglable	 1 pcs	Freno d'arresto Freno tope Frein de blocage	 2 pcs	Tappo chiudi foro Tapa de cierre de mecanizado Bouchon cache trou	 2 pcs	Tappo chiudi foro in sormonto Tapa de cierre de mecanizado superpuesta Bouchon cache trou en chevauchement	 2 pcs	Chiave regolazione grano Llave regulación freno Clé de réglage du frein	1 pcs	Chiave regolazione profili Llave regulación Clé de réglage du profil	1 pcs
	KIT Art. 0600/80																						
	Carrello di scorrimento 80/120kg Carro de deslizamiento 80/120kg Chariot de coulissement 80/120 kg	 2 pcs																					
	Profilo ancoraggio porta Soporte anclaje puerta Profil d'ancrage de porte	 2 pcs																					
	Profilo ancoraggio carrello Soporte anclaje carro Profil d'ancrage de chariot	 2 pcs																					
	Guida inferiore regolabile Guiador inferior regulable Guide inférieur réglable	 1 pcs																					
Freno d'arresto Freno tope Frein de blocage	 2 pcs																						
Tappo chiudi foro Tapa de cierre de mecanizado Bouchon cache trou	 2 pcs																						
Tappo chiudi foro in sormonto Tapa de cierre de mecanizado superpuesta Bouchon cache trou en chevauchement	 2 pcs																						
Chiave regolazione grano Llave regulación freno Clé de réglage du frein	1 pcs																						
Chiave regolazione profili Llave regulación Clé de réglage du profil	1 pcs																						
 <p>min. 28 mm</p>	 <p>min. 27 mm max 37 mm</p>																						
 <p>80 kg 120 kg</p>	 <p>± 3</p>																						

SYSTEM 0600/80 ABS – SISTEMA AMMORTIZZATO PER PORTE IN LEGNO A FILO DEL BINARIO

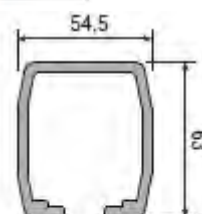
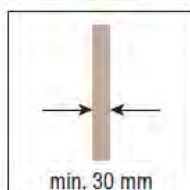
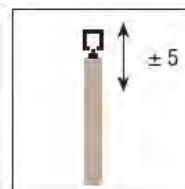
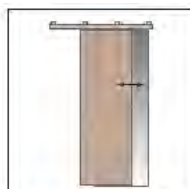
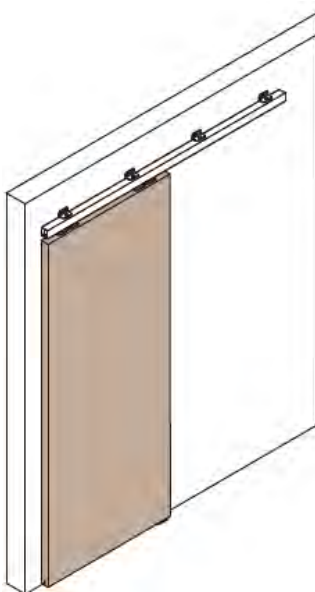
		<table border="1"> <thead> <tr> <th colspan="2">KIT Art. 0600/80 1ABS</th> </tr> </thead> <tbody> <tr> <td>Carrello di scorrimento 80/120kg Carro de deslizamiento 80/120kg Chariot de coulissement 80/120 kg</td> <td> 1 pcs</td> </tr> <tr> <td>Carrello di scorrimento 80kg con ABS Carro de deslizamiento 80kg con ABS Chariot de coulissement 80kg avec ABS</td> <td> 1 pcs</td> </tr> <tr> <td>Profilo ancoraggio porta Soporte anclaje puerta Profil d'ancrage de porte</td> <td> 2 pcs</td> </tr> <tr> <td>Profilo ancoraggio carrello Soporte anclaje carro Profil d'ancrage de chariot</td> <td> 2 pcs</td> </tr> <tr> <td>Guida inferiore regolabile Guiador inferior regulable Guide inférieur réglable</td> <td> 1 pcs</td> </tr> <tr> <td>Freno d'arresto Freno tope Frein de blocage</td> <td> 1 pcs</td> </tr> <tr> <td>Attivatore ABS Activador ABS Activateur ABS</td> <td> 1 pcs</td> </tr> <tr> <td>Tappo chiudi foro Tapa de cierre de mecanizado Bouchon cache trou</td> <td> 2 pcs</td> </tr> <tr> <td>Tappo chiudi foro in sormonto Tapa de cierre de mecanizado superpuesta Bouchon cache trou en chevauchement</td> <td> 2 pcs</td> </tr> <tr> <td>Chiave regolazione grano Llave regulación freno Clé de réglage du frein</td> <td>1 pcs</td> </tr> <tr> <td>Chiave regolazione profili Llave regulación Clé de réglage du profil</td> <td>1 pcs</td> </tr> </tbody> </table>	KIT Art. 0600/80 1ABS		Carrello di scorrimento 80/120kg Carro de deslizamiento 80/120kg Chariot de coulissement 80/120 kg	 1 pcs	Carrello di scorrimento 80kg con ABS Carro de deslizamiento 80kg con ABS Chariot de coulissement 80kg avec ABS	 1 pcs	Profilo ancoraggio porta Soporte anclaje puerta Profil d'ancrage de porte	 2 pcs	Profilo ancoraggio carrello Soporte anclaje carro Profil d'ancrage de chariot	 2 pcs	Guida inferiore regolabile Guiador inferior regulable Guide inférieur réglable	 1 pcs	Freno d'arresto Freno tope Frein de blocage	 1 pcs	Attivatore ABS Activador ABS Activateur ABS	 1 pcs	Tappo chiudi foro Tapa de cierre de mecanizado Bouchon cache trou	 2 pcs	Tappo chiudi foro in sormonto Tapa de cierre de mecanizado superpuesta Bouchon cache trou en chevauchement	 2 pcs	Chiave regolazione grano Llave regulación freno Clé de réglage du frein	1 pcs	Chiave regolazione profili Llave regulación Clé de réglage du profil	1 pcs	 <p>min. 28 mm</p>	<table border="1"> <thead> <tr> <th colspan="2">KIT Art. 0600/80 ABSU</th> </tr> </thead> <tbody> <tr> <td>Carrello di scorrimento doppio con ABS Carro de deslizamiento doble con ABS Chariot double de coulissement avec ABS</td> <td> 1 pcs</td> </tr> <tr> <td>Profilo ancoraggio porta Soporte anclaje puerta Profil d'ancrage de porte</td> <td> 2 pcs</td> </tr> <tr> <td>Profilo ancoraggio carrello Soporte anclaje carro Profil d'ancrage de chariot</td> <td> 2 pcs</td> </tr> <tr> <td>Guida inferiore regolabile Guiador inferior regulable Guide inférieur réglable</td> <td> 1 pcs</td> </tr> <tr> <td>Attivatore ABS Activador ABS Activateur ABS</td> <td> 2 pcs</td> </tr> <tr> <td>Tappo chiudi foro Tapa de cierre de mecanizado Bouchon cache trou</td> <td> 2 pcs</td> </tr> <tr> <td>Tappo chiudi foro in sormonto Tapa de cierre de mecanizado superpuesta Bouchon cache trou en chevauchement</td> <td> 2 pcs</td> </tr> <tr> <td>Chiave regolazione grano Llave regulación freno Clé de réglage du frein</td> <td>1 pcs</td> </tr> <tr> <td>Chiave regolazione profili Llave regulación Clé de réglage du profil</td> <td>1 pcs</td> </tr> </tbody> </table>	KIT Art. 0600/80 ABSU		Carrello di scorrimento doppio con ABS Carro de deslizamiento doble con ABS Chariot double de coulissement avec ABS	 1 pcs	Profilo ancoraggio porta Soporte anclaje puerta Profil d'ancrage de porte	 2 pcs	Profilo ancoraggio carrello Soporte anclaje carro Profil d'ancrage de chariot	 2 pcs	Guida inferiore regolabile Guiador inferior regulable Guide inférieur réglable	 1 pcs	Attivatore ABS Activador ABS Activateur ABS	 2 pcs	Tappo chiudi foro Tapa de cierre de mecanizado Bouchon cache trou	 2 pcs	Tappo chiudi foro in sormonto Tapa de cierre de mecanizado superpuesta Bouchon cache trou en chevauchement	 2 pcs	Chiave regolazione grano Llave regulación freno Clé de réglage du frein	1 pcs	Chiave regolazione profili Llave regulación Clé de réglage du profil	1 pcs	<table border="1"> <thead> <tr> <th colspan="2">KIT Art. 0600/80 2ABS</th> </tr> </thead> <tbody> <tr> <td>Carrello di scorrimento 80kg con ABS Carro de deslizamiento 80kg con ABS Chariot de coulissement 80kg avec ABS</td> <td> 2 pcs</td> </tr> <tr> <td>Profilo ancoraggio porta Soporte anclaje puerta Profil d'ancrage de porte</td> <td> 2 pcs</td> </tr> <tr> <td>Profilo ancoraggio carrello Soporte anclaje carro Profil d'ancrage de chariot</td> <td> 2 pcs</td> </tr> <tr> <td>Guida inferiore regolabile Guiador inferior regulable Guide inférieur réglable</td> <td> 1 pcs</td> </tr> <tr> <td>Attivatore ABS Activador ABS Activateur ABS</td> <td> 2 pcs</td> </tr> <tr> <td>Tappo chiudi foro Tapa de cierre de mecanizado Bouchon cache trou</td> <td> 2 pcs</td> </tr> <tr> <td>Tappo chiudi foro in sormonto Tapa de cierre de mecanizado superpuesta Bouchon cache trou en chevauchement</td> <td> 2 pcs</td> </tr> <tr> <td>Chiave regolazione grano Llave regulación freno Clé de réglage du frein</td> <td>1 pcs</td> </tr> <tr> <td>Chiave regolazione profili Llave regulación Clé de réglage du profil</td> <td>1 pcs</td> </tr> </tbody> </table>	KIT Art. 0600/80 2ABS		Carrello di scorrimento 80kg con ABS Carro de deslizamiento 80kg con ABS Chariot de coulissement 80kg avec ABS	 2 pcs	Profilo ancoraggio porta Soporte anclaje puerta Profil d'ancrage de porte	 2 pcs	Profilo ancoraggio carrello Soporte anclaje carro Profil d'ancrage de chariot	 2 pcs	Guida inferiore regolabile Guiador inferior regulable Guide inférieur réglable	 1 pcs	Attivatore ABS Activador ABS Activateur ABS	 2 pcs	Tappo chiudi foro Tapa de cierre de mecanizado Bouchon cache trou	 2 pcs	Tappo chiudi foro in sormonto Tapa de cierre de mecanizado superpuesta Bouchon cache trou en chevauchement	 2 pcs	Chiave regolazione grano Llave regulación freno Clé de réglage du frein	1 pcs	Chiave regolazione profili Llave regulación Clé de réglage du profil	1 pcs
	KIT Art. 0600/80 1ABS																																																																				
	Carrello di scorrimento 80/120kg Carro de deslizamiento 80/120kg Chariot de coulissement 80/120 kg	 1 pcs																																																																			
	Carrello di scorrimento 80kg con ABS Carro de deslizamiento 80kg con ABS Chariot de coulissement 80kg avec ABS	 1 pcs																																																																			
	Profilo ancoraggio porta Soporte anclaje puerta Profil d'ancrage de porte	 2 pcs																																																																			
	Profilo ancoraggio carrello Soporte anclaje carro Profil d'ancrage de chariot	 2 pcs																																																																			
Guida inferiore regolabile Guiador inferior regulable Guide inférieur réglable	 1 pcs																																																																				
Freno d'arresto Freno tope Frein de blocage	 1 pcs																																																																				
Attivatore ABS Activador ABS Activateur ABS	 1 pcs																																																																				
Tappo chiudi foro Tapa de cierre de mecanizado Bouchon cache trou	 2 pcs																																																																				
Tappo chiudi foro in sormonto Tapa de cierre de mecanizado superpuesta Bouchon cache trou en chevauchement	 2 pcs																																																																				
Chiave regolazione grano Llave regulación freno Clé de réglage du frein	1 pcs																																																																				
Chiave regolazione profili Llave regulación Clé de réglage du profil	1 pcs																																																																				
KIT Art. 0600/80 ABSU																																																																					
Carrello di scorrimento doppio con ABS Carro de deslizamiento doble con ABS Chariot double de coulissement avec ABS	 1 pcs																																																																				
Profilo ancoraggio porta Soporte anclaje puerta Profil d'ancrage de porte	 2 pcs																																																																				
Profilo ancoraggio carrello Soporte anclaje carro Profil d'ancrage de chariot	 2 pcs																																																																				
Guida inferiore regolabile Guiador inferior regulable Guide inférieur réglable	 1 pcs																																																																				
Attivatore ABS Activador ABS Activateur ABS	 2 pcs																																																																				
Tappo chiudi foro Tapa de cierre de mecanizado Bouchon cache trou	 2 pcs																																																																				
Tappo chiudi foro in sormonto Tapa de cierre de mecanizado superpuesta Bouchon cache trou en chevauchement	 2 pcs																																																																				
Chiave regolazione grano Llave regulación freno Clé de réglage du frein	1 pcs																																																																				
Chiave regolazione profili Llave regulación Clé de réglage du profil	1 pcs																																																																				
KIT Art. 0600/80 2ABS																																																																					
Carrello di scorrimento 80kg con ABS Carro de deslizamiento 80kg con ABS Chariot de coulissement 80kg avec ABS	 2 pcs																																																																				
Profilo ancoraggio porta Soporte anclaje puerta Profil d'ancrage de porte	 2 pcs																																																																				
Profilo ancoraggio carrello Soporte anclaje carro Profil d'ancrage de chariot	 2 pcs																																																																				
Guida inferiore regolabile Guiador inferior regulable Guide inférieur réglable	 1 pcs																																																																				
Attivatore ABS Activador ABS Activateur ABS	 2 pcs																																																																				
Tappo chiudi foro Tapa de cierre de mecanizado Bouchon cache trou	 2 pcs																																																																				
Tappo chiudi foro in sormonto Tapa de cierre de mecanizado superpuesta Bouchon cache trou en chevauchement	 2 pcs																																																																				
Chiave regolazione grano Llave regulación freno Clé de réglage du frein	1 pcs																																																																				
Chiave regolazione profili Llave regulación Clé de réglage du profil	1 pcs																																																																				
 <p>ABS + ABS</p> <p>≥ 1012 mm</p>	 <p>± 3</p>	 <p>min. 27 mm max 37 mm</p>	<p>ABS ●●●●●</p> <p>80 kg</p>																																																																		
 <p>80 kg</p>	 <p>ABS DOUBLE</p> <p>≥ 804 mm ≤ 1011 mm</p>	 <p>ABS + STOPPER</p> <p>≥ 678 mm</p>																																																																			

SYSTEM 0830/175 – SISTEMA SCORREVOLE CON PORTATA ELEVATA PER PORTE IN LEGNO



KIT Art. 0830/3		*Ricambi - *Repuestos - *Ricambi		Accessori compatibili Accesorios compatibles Accessoires compatibles	
Carrello di scorrimento Carro de deslizamiento Chariot de coulissement	2 pcs	Art. 0830/53 Carrello di scorrimento Carro de deslizamiento Chariot de coulissement	2 pcs	Art. 0830/1 Art. 0830/2 Binario in alluminio forato e anodizzato, portata 175 kg Gufa en aluminio perforada y anodizada 175 kg	m 6 m 3
Staffa ancoraggio porta Soporte anclaje puerta Etrier d'ancrage de porte	2 pcs	Art. 0830/52 Staffa ancoraggio porta Soporte anclaje puerta Etrier d'ancrage de porte	2 pcs	Art. 0850/5 Supporto attacco laterale 175 kg Soporte de sujeción lateral 175 kg Fixation latérale 175 kg	
Vite supporto carrello Tornillo de soporte carro Vis de support du chariot	2 pcs	Art. 0830/51 Vite supporto carrello Tornillo de soporte carro Vis de support du chariot	2 pcs		
Guida inferiore regolabile Guiador inferior regulable Guide inférieur réglable	1 pcs	Art. 0500/13 Guida inferiore regolabile Guiador inferior regulable Guide inférieur réglable	1 pcs		
Freno d'arresto Freno tope Frein de blocage	2 pcs	Art. 0830/4 Freno d'arresto Freno tope Frein de blocage	2 pcs		
Chiave regolazione freno Llave regulación freno Clé de réglage du frein	1 pcs				

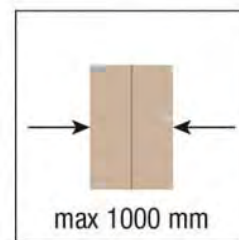
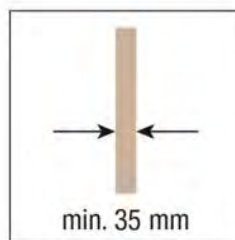
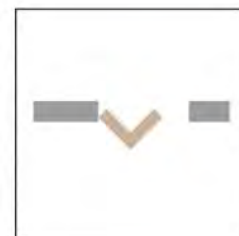
SYSTEM 0830/250 – SISTEMA SCORREVOLE CON PORTATA ELEVATA PER PORTE IN LEGNO



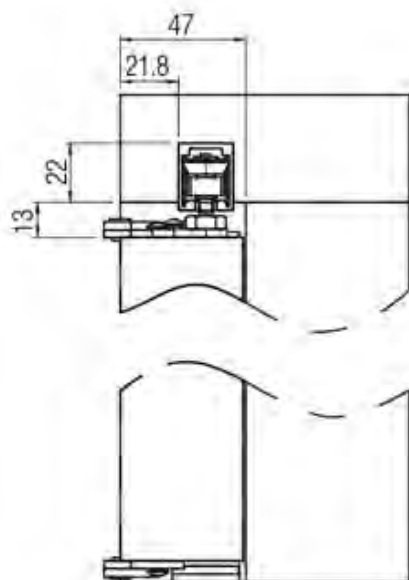
KIT Art. 0850/3		*Ricambi - *Repuestos - *Ricambi		Accessori compatibili Accesorios compatibles Accessoires compatibles	
Carrello di scorrimento Carro de deslizamiento Chariot de coulissement	2 pcs	Art. 0850/53 Carrello di scorrimento Carro de deslizamiento Chariot de coulissement	2 pcs	Art. 0850/1 Art. 0850/2 Binario in alluminio anodizzato, portata 250 kg Gufa en aluminio anodizada 250 kg	m 6 m 3
Staffa ancoraggio porta Soporte anclaje puerta Etrier d'ancrage de porte	2 pcs	Art. 0850/52 Staffa ancoraggio porta Soporte anclaje puerta Etrier d'ancrage de porte	2 pcs	Art. 0850/5 Supporto attacco laterale 250 kg Soporte de sujeción lateral 250 kg Fixation latérale 250 kg	
Vite supporto carrello Tornillo de soporte carro Vis de support du chariot	2 pcs	Art. 0850/51 Vite supporto carrello Tornillo de soporte carro Vis de support du chariot	2 pcs		
Guida inferiore regolabile Guiador inferior regulable Guide inférieur réglable	1 pcs	Art. 0500/13 Guida inferiore regolabile Guiador inferior regulable Guide inférieur réglable	1 pcs		
Freno d'arresto Freno tope Frein de blocage	1 pcs	Art. 0850/4 Freno d'arresto Freno tope Frein de blocage	1 pcs		
Chiave regolazione freno Llave regulación freno Clé de réglage du frein	1 pcs				

Sistema scorrevole per porte in legno "a libro"

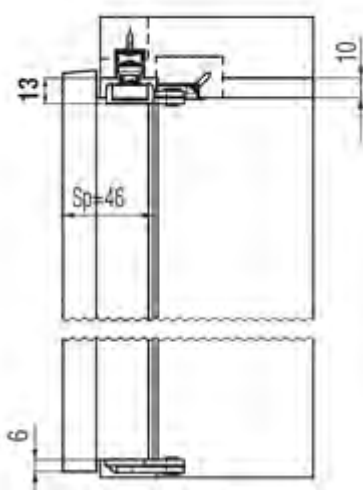
System 0260/50 Battente
 System 0200/50 A filo
 System 0200-5/50 A filo con bugne



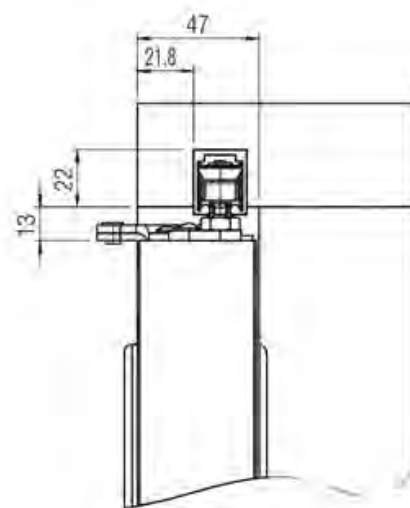
System 0200/50



System 0260/50

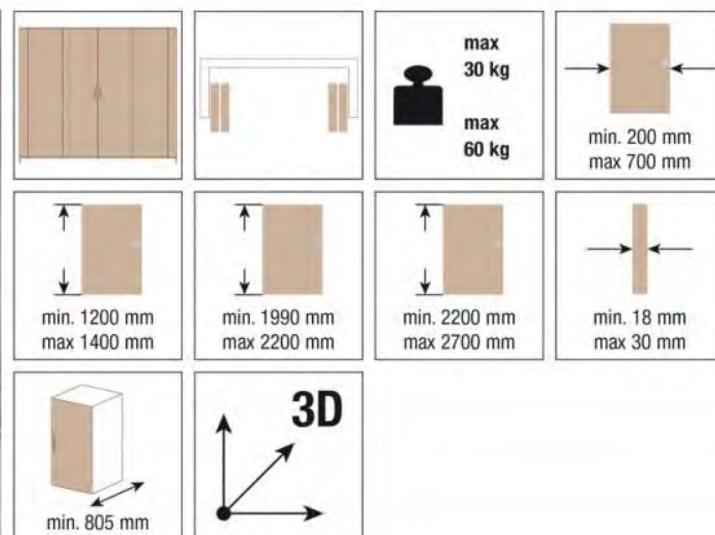
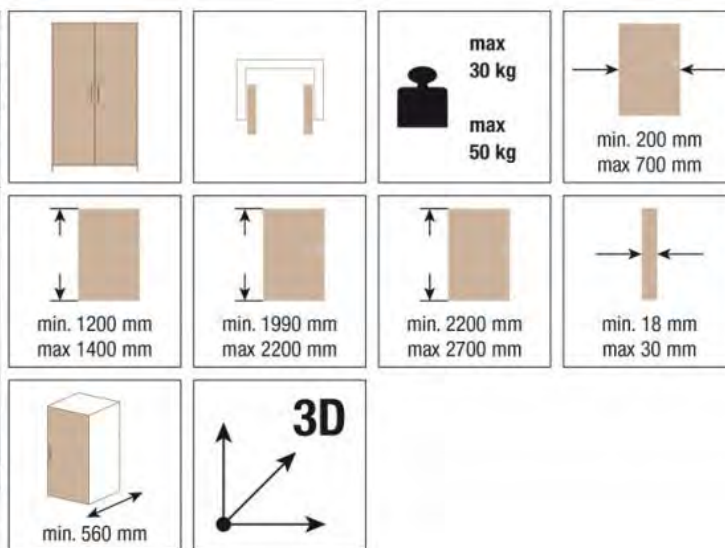


System 0200-5/50



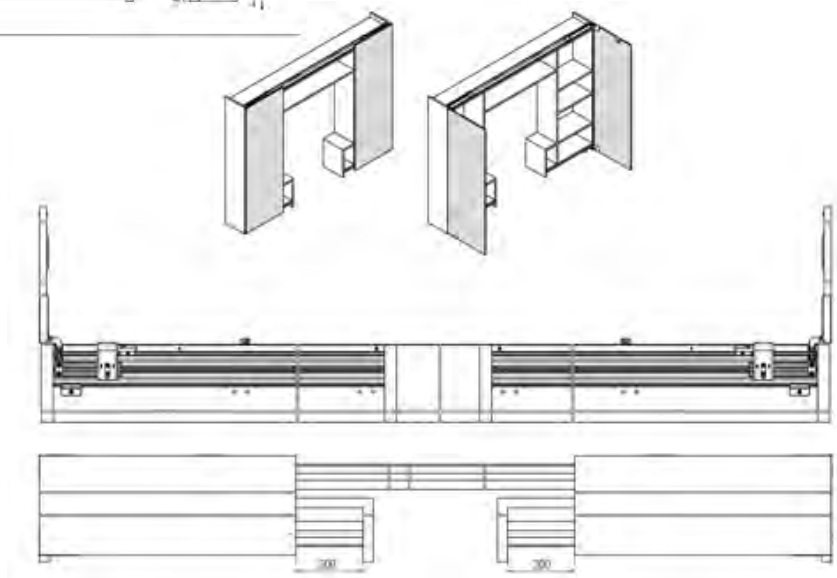
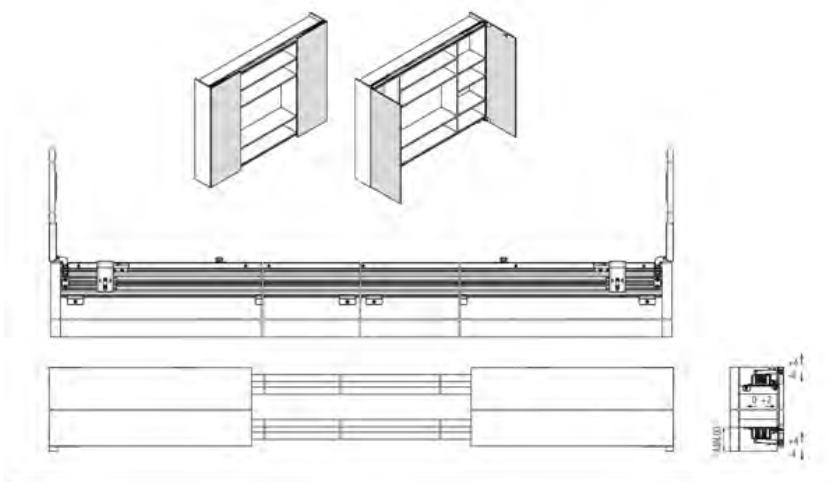
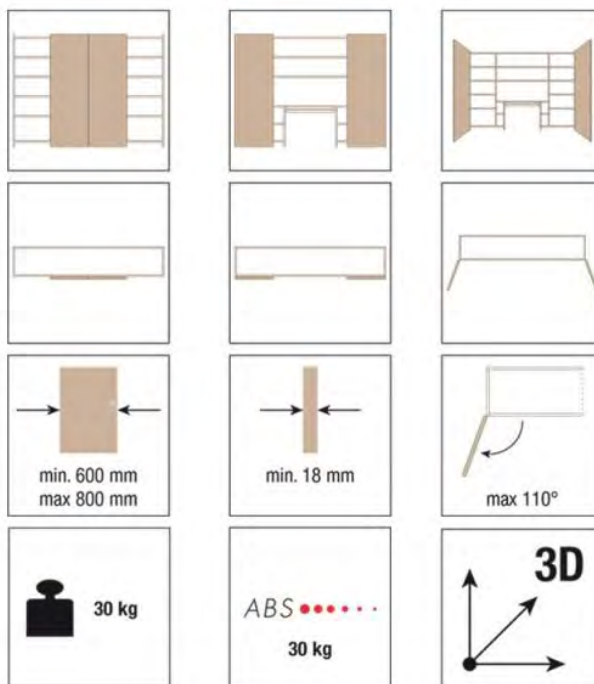
Sistema scorrevole per "ante rientranti"

9500 New Darwin per anta singola
9500 New Darwin per anta doppia


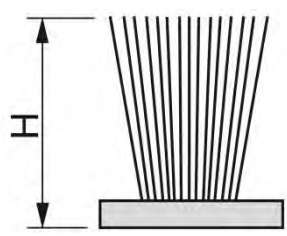



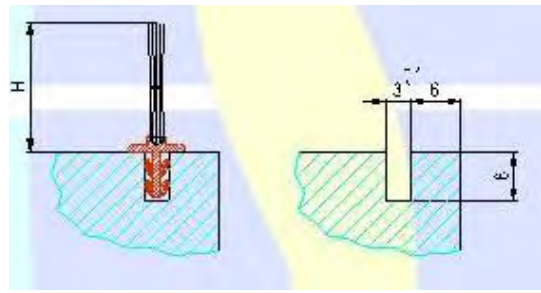
Sistema per mobili con ante in legno scorrevoli ed apribili

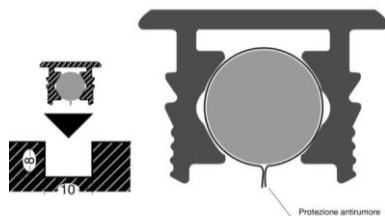
System KOOL



ACCESSORI

		<p>SPAZZOLINO SENZA ADESIVO In tecnoplastica Finiture: plastica grigia (21)</p> <table data-bbox="1117 750 1484 862"> <tr> <td>H 7</td> <td>L 400 mt</td> <td>38.9129921</td> </tr> <tr> <td>H 9</td> <td>L 300 mt</td> <td>38.9034321</td> </tr> <tr> <td>H 17</td> <td>L 125 mt</td> <td>38.9054021</td> </tr> </table>	H 7	L 400 mt	38.9129921	H 9	L 300 mt	38.9034321	H 17	L 125 mt	38.9054021
H 7	L 400 mt	38.9129921									
H 9	L 300 mt	38.9034321									
H 17	L 125 mt	38.9054021									

		<p>SPAZZOLINO PER FRESATA Finiture: Nero(1), bianco(2) Altezze disponibili: 6mm, 9mm, 11mm Confezione: 25pz</p> <p>ART. 168.BS__ (indicare misura e colore)</p>
---	--	--



RADDRIZZA-ANTE PLANO TOP "MEGA", H BATTENTI 2375-2650MM

Ferramenta di allineamento brevettata adatta per ante mobili a partire da 16 mm di spessore.

Istruzioni di montaggio:

la ferramenta viene inserita in 2 fori fondello, \varnothing 35 mm, a una profondità di 12,5 mm e una scanalatura larga 10 mm e profonda 8 mm.

Versione:

profilo in alluminio naturale

placchette di copertura in plastica nera

fondelli in Zama

Fornitura:

1 profilo in alluminio

1 asta filettata

2 fondelli con placchette di copertura

Tipo: Plano Top "Mega"

Altezza anta (mm): 2375 - 2650

Esecuzione: Confezione singola

Grandezza: 2

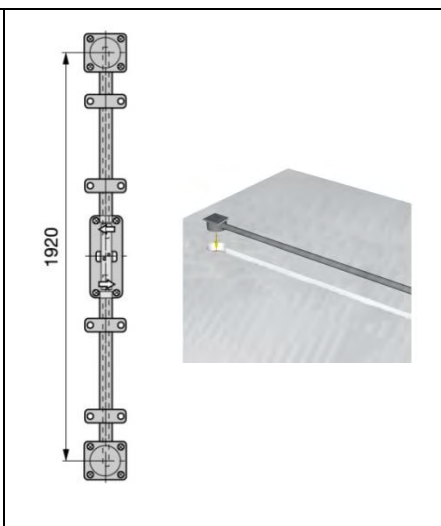
Distanza asse (mm): 2175

Altezza Anta mm	Tipo	Larghezza	Distanza asse	Art.
2375-2650	Conf. sing.	2	2175	04.103352592
2100-2375	Conf. sing.	1	1900	04.103352595



PLACCHETTA DI COPERTURA PLANO TOP PER RADDRIZZA-ANTE, PLASTICA BIANCA

Art. 04.103352594



RADDRIZZA ANTE

Acciaio, alluminio e tecnoplastica

Finitura: alluminio naturale (61)

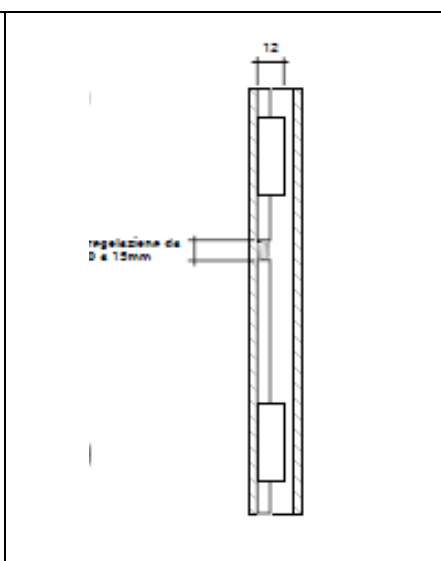
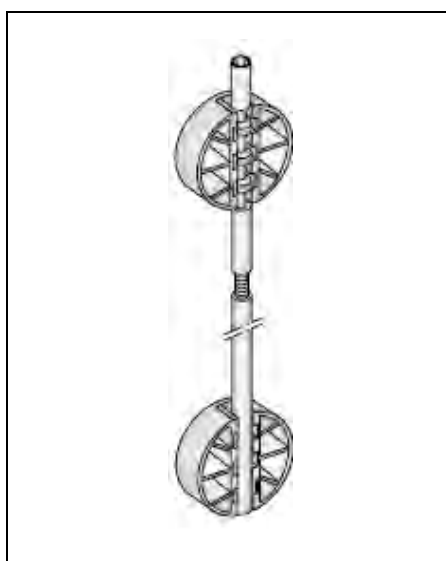
Montaggio

Foro $\varnothing 35 \times 12.5$

Fresata da 11mm di larghezza e profonda 8mm.

Confezione: 25pz

ART. 38.9114561

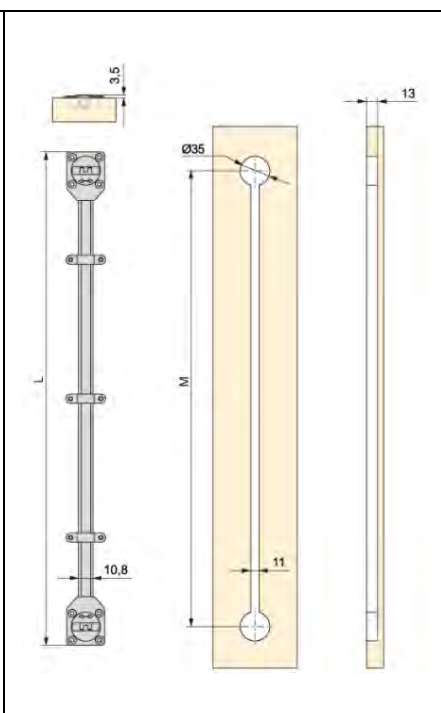


BARRA RADDRIZZA ANTE

L=1900mm ART. 122.104.1900

L=2330mm ART. 122.104.2330

L=2610mm ART. 122.104.2610



RADDRIZZA ANTE

Acciaio, alluminio e tecnoplastica

Montaggio

Foro $\varnothing 35 \times 12.5$


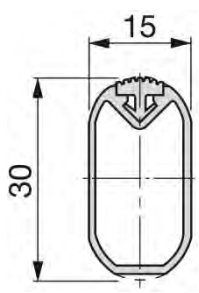
Fresata da 11mm di larghezza e profonda 8mm.


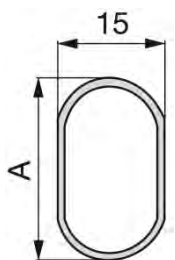
Finiture: plastica grigia

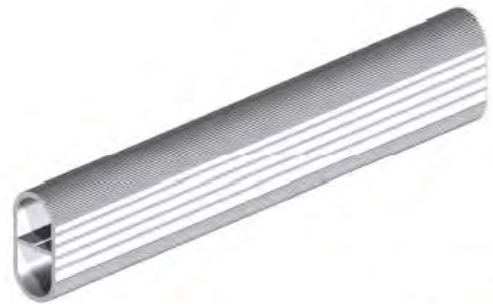


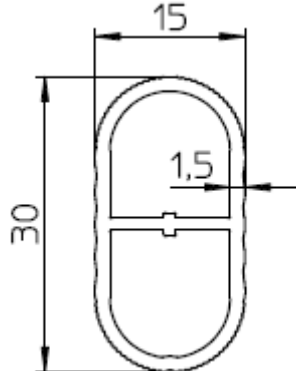


Confezione: 25pz


L = 1964 ART. 38.4394321

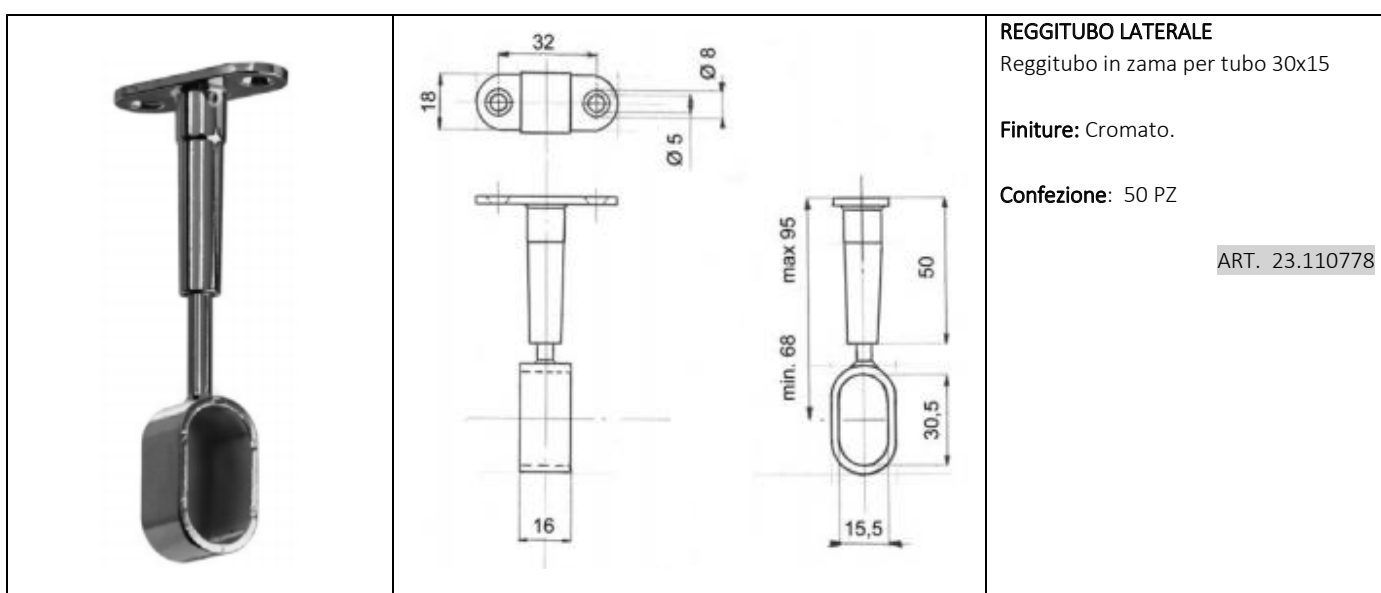
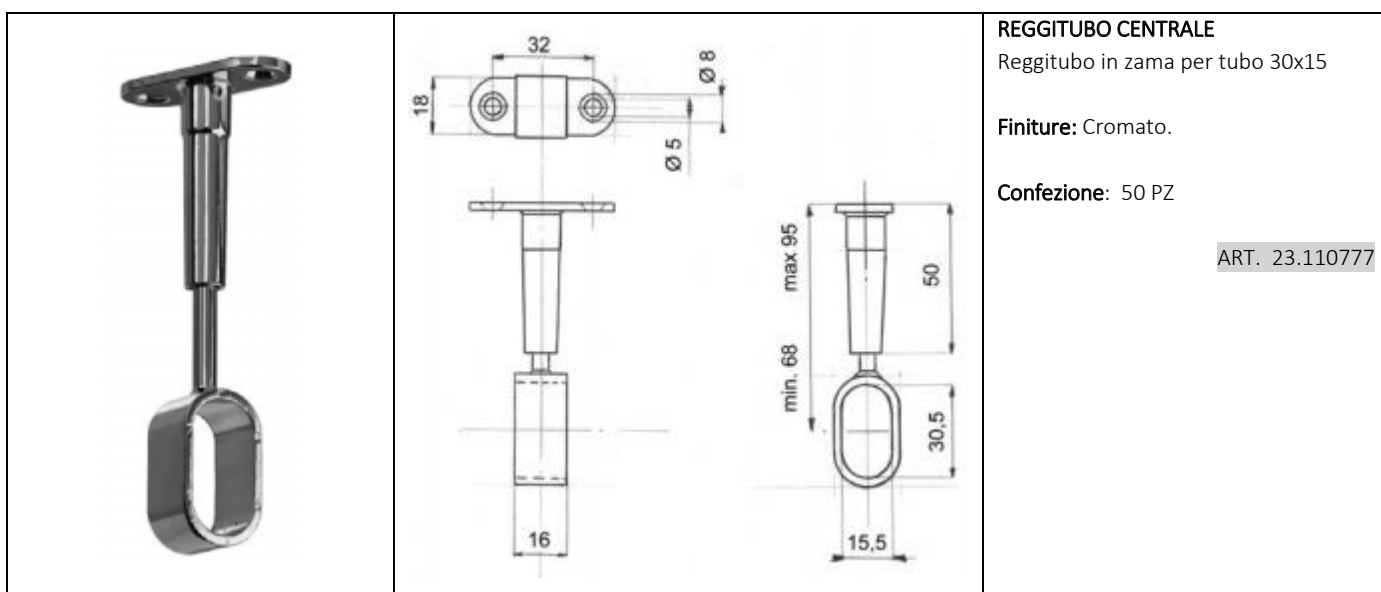
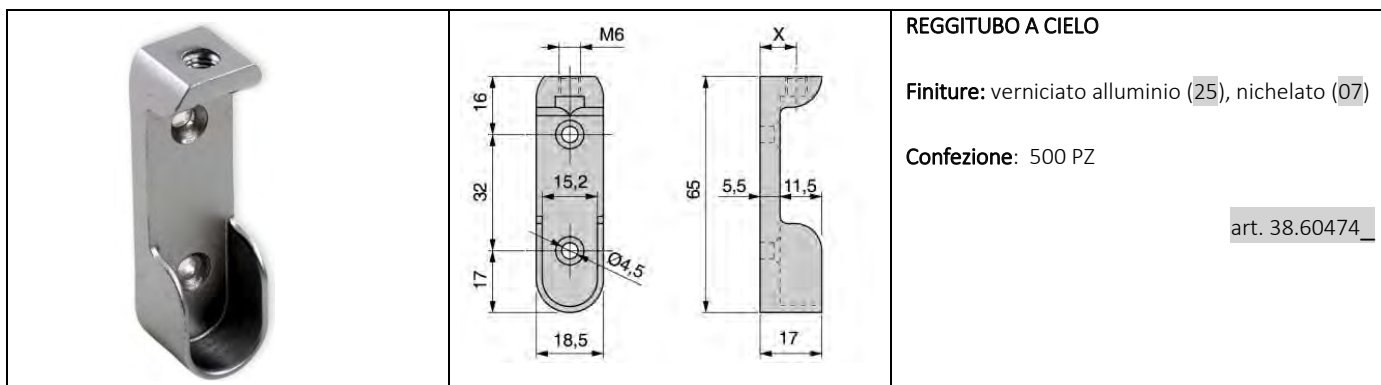
L = 2284 ART. 38.7912621


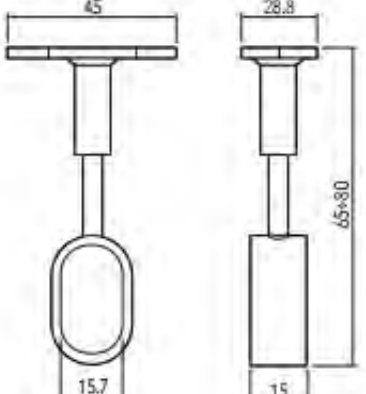
		<p>TUBO ALLUMINIO SILK Con gomma in PVC semirigida per Evitare lo strisciare della grucciona Misure: L=4 mt Finiture: alluminio e tecnoplastica Anodizzato opaco Confezione: 10 PZ</p> <p style="text-align: right;">4MT ART. 38.6072062</p>
---	---	---


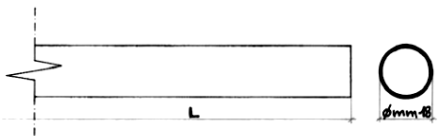
		<p>TUBO ACCIAIO Misure: L=3 mt Finiture: cromato brillo Confezione: 10 PZ</p> <p style="text-align: right;">A= H25 ART. 38.9083811 A= H30 ART. 38.7009911</p>
---	---	---


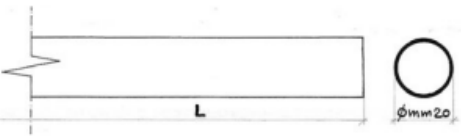
   <p>Canale inferiore per guidare in asse la punta per la foratura \varnothing 5 mm, da fare in caso di utilizzo con Mensole porta appenderia.</p>	 	<p>TUBO MILLERIGHE CON RINFORZO CENTRALE Materiale: Alluminio Barre da 3m</p> <p style="text-align: right;">ART. 77.T 3015 A 3000 A</p> <p>TAPPO TERMINALE Materiale: plastica grigia</p> <p style="text-align: right;">ART. 77. 6 0083 P 015 O 6</p> 
--	--	--


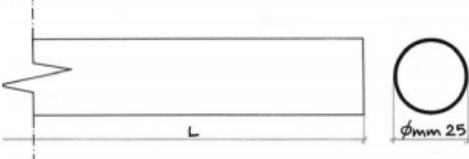
 <p>M5 (Vite Testa Svasata Piana) NON FORNITA</p> <p>M5 x 10</p> <p>"T 3015 A"</p> <table border="1" data-bbox="526 1904 766 2038"> <thead> <tr> <th>Sezione</th> <th>Altezza</th> </tr> <tr> <th>[mm]</th> <th>[mm]</th> </tr> </thead> <tbody> <tr> <td>25 x 15</td> <td>70</td> </tr> </tbody> </table>	Sezione	Altezza	[mm]	[mm]	25 x 15	70	<table border="1" data-bbox="798 1736 1141 2004"> <thead> <tr> <th>Spessore Ripiano [mm]</th> <th>Lunghezza Vite TSP M5 [mm]</th> </tr> </thead> <tbody> <tr> <td>20</td> <td>25</td> </tr> <tr> <td>25</td> <td>30</td> </tr> <tr> <td>30</td> <td>35</td> </tr> <tr> <td>35</td> <td>40</td> </tr> <tr> <td>40</td> <td>45</td> </tr> </tbody> </table>	Spessore Ripiano [mm]	Lunghezza Vite TSP M5 [mm]	20	25	25	30	30	35	35	40	40	45	<p>REGGITUBO CENTRALE</p> <p>Materiale: Alluminio anodizzato argento</p> <p style="text-align: right;">ART. 77.6 A 152 A 0700 A</p>
Sezione	Altezza																			
[mm]	[mm]																			
25 x 15	70																			
Spessore Ripiano [mm]	Lunghezza Vite TSP M5 [mm]																			
20	25																			
25	30																			
30	35																			
35	40																			
40	45																			


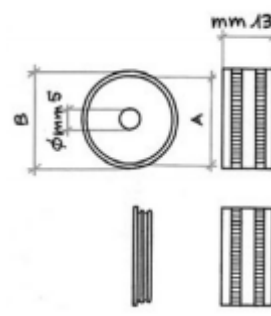


		<p>REGGITUBO REGOLABILE IN ZAMA PER TUBO OVALE 30X15</p> <p>Finitura:</p> <table border="0"> <tr> <td>Nichel lucido</td> <td>art. 167.060140004</td> </tr> <tr> <td>Cromato lucido</td> <td>art. 167.060140012</td> </tr> <tr> <td>Grigio Alu</td> <td>art.167.060140066</td> </tr> </table>	Nichel lucido	art. 167.060140004	Cromato lucido	art. 167.060140012	Grigio Alu	art.167.060140066
Nichel lucido	art. 167.060140004							
Cromato lucido	art. 167.060140012							
Grigio Alu	art.167.060140066							

		<p>TUBO CROMATO DIAM. 18MM</p> <p>Finitura: Cromo Barre da L=3m</p> <p style="text-align: right;">Art. 23.0250</p>
--	--	--

		<p>TUBO CROMATO DIAM. 20MM</p> <p>Finitura: Cromo Barre da L=3m</p> <p style="text-align: right;">Art. 23.0252</p>
---	--	--

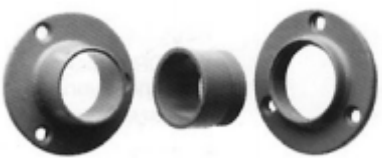
		<p>TUBO CROMATO DIAM. 25MM</p> <p>Finitura: Cromo Barre da L=3m</p> <p style="text-align: right;">Art. 23.0255</p>
---	--	--

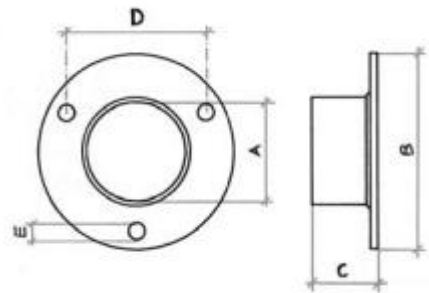
REGGITUBO CROMATO DIAM. 20MM

Finitura: Ottone nichelato
Confezione: 100pz

Art. 23.0170




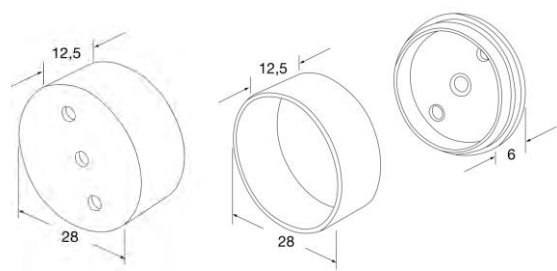
	A	B	C	D	E
18	18,50	42	16,50	30	3
20	20,50	44	16,50	31	3,50
25	25,50	52	16,50	38	3,50



**REGGITUBO CROMATO
DIAM. 18/20/25MM**

Finitura: Cromato
Confezione: 100pz

Art. 23.0174


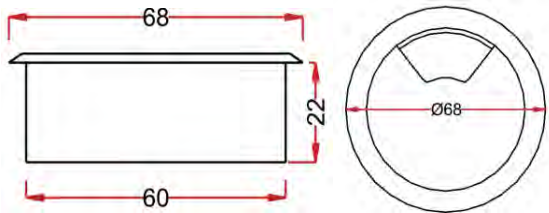




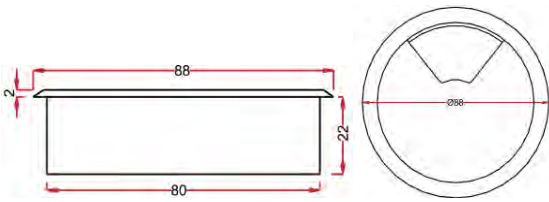
REGGITUBO DIAM.25MM


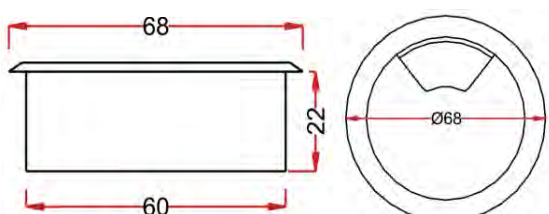
Finitura: Ottone nichelato
Confezione: 100pz


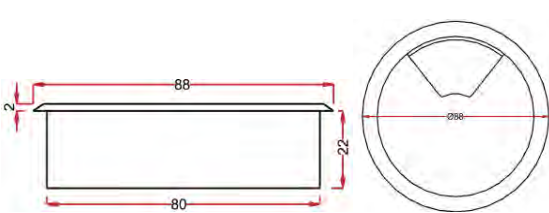
Art. 04.103385242


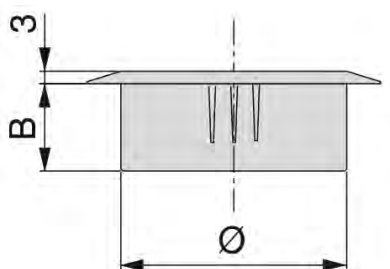



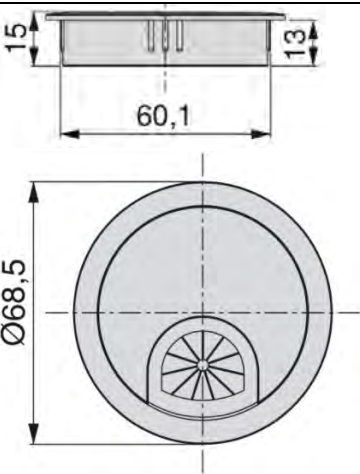
		<p>PASSACAVO TONDO Ø 60 MM, PLASTICA ARGENTO RAL 9006</p> <p>Materiale: Plastica argento RAL 9006 Ø di montaggio (mm): 60 Profondità (mm): 22</p> <p style="text-align: right;">ART. 04.103356026</p>
---	--	---


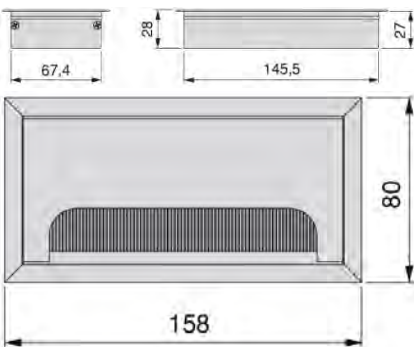
		<p>PASSACAVO TONDO, MONT. Ø 80 MM, PLASTICA ARGENTO RAL 9006</p> <p>Materiale: Plastica argento RAL 9006 Ø di montaggio (mm): 80 Profondità (mm): 22</p> <p style="text-align: right;">ART. 04.103356043</p>
---	--	--

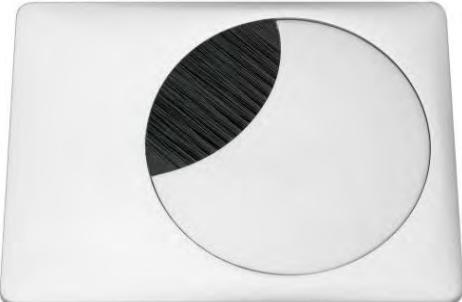
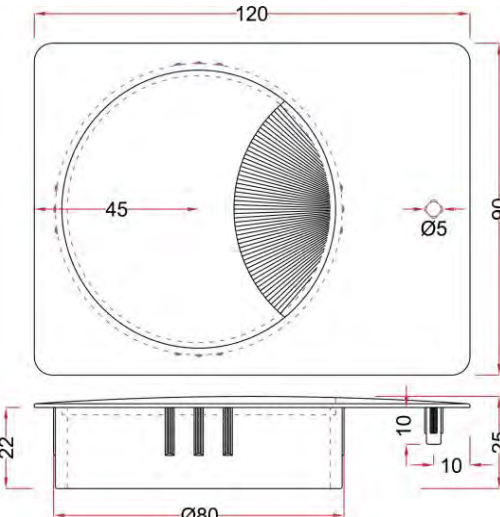
		<p>PASSACAVO TONDO, MONT. Ø 60 MM, PLASTICA BIANCO</p> <p>Materiale: Plastica bianca Ø di montaggio (mm): 60 Profondità (mm): 22</p> <p style="text-align: right;">ART. 04.103356033</p>
--	---	--


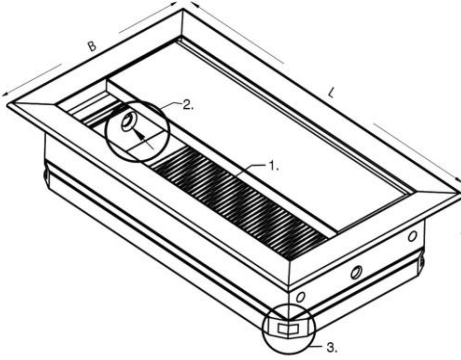

		<p>PASSACAVO TONDO, MONT. Ø 80 MM, PLASTICA BIANCO</p> <p>Materiale: Plastica bianca Ø di montaggio (mm): 80 Profondità (mm): 22</p> <p style="text-align: right;">ART. 04.103356038</p>
---	--	--

		<p>PASSACAVO DA TAVOLO Materiale: tecnoplastica Confezione: 100pz</p> <p style="text-align: right;">DIAM. 60 Bianco ART. 38.5123815 DIAM. 60 Nero ART. 38.5123817 DIAM. 60 Grigio ART. 38.5123821</p> <p style="text-align: right;">DIAM. 80 Nero ART. 38.5123917 DIAM. 80 Grigio ART. 38.5123921</p>
---	---	--


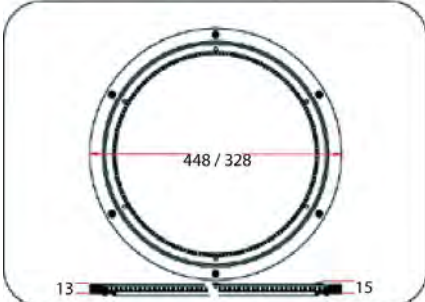
		<p>PASSACAVO CIRCUM Materiale: zama Confezione 8pz</p> <p>Finitura: Cromo lucido (11), Cromo opaco (64)</p> <p style="text-align: right;">ART. 38.50067</p>
---	---	--


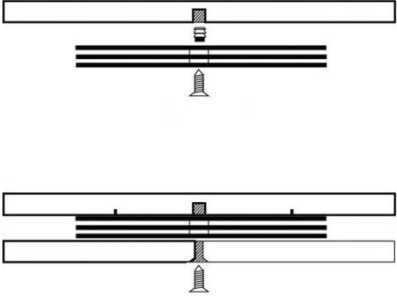


		<p>PASSACAVO QUADRUM Materiale: Alluminio Confezione: 5pz</p> <p style="text-align: right;">ART. 38.5010062</p>
--	---	--


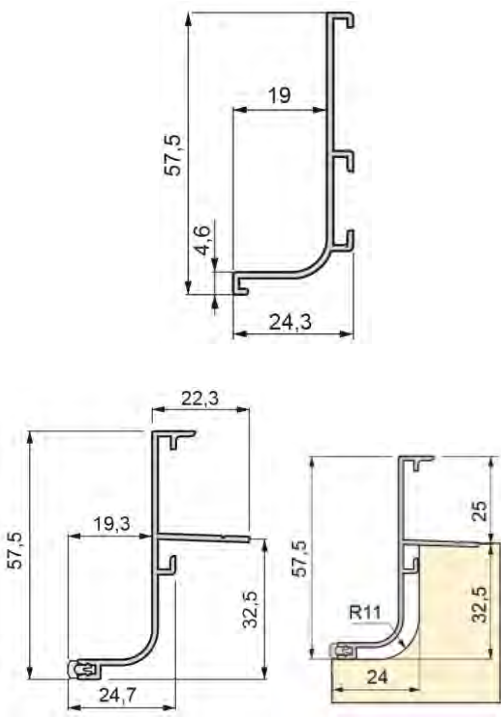

		<p>PASSACAVO RETTANGOLARE CON SPAZZOLA ANTIPOLVERE</p> <p>Materiale: zama</p> <p>Finiture: Argento art.04.103356142 Cromo lucido art.04.103356144 Effetto inox art.04.103356143 Nero opaco art.04.103356146</p>
---	--	--


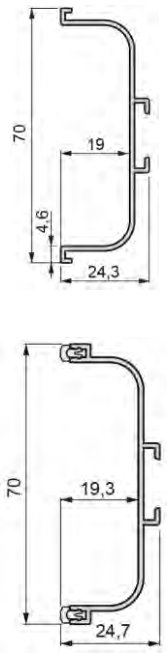

	 <p><i>(Versione con sostegno della copertura)</i></p> 	<p>PASSACAVO ANGOLARE CON SPAZZOLA ANTIPOLVERE Materiale: Alluminio anodizzato</p> <ul style="list-style-type: none"> -spazzola parapolvere nera -possibilità di fissaggio a vite nei lati -magnete integrato nel telaio per mantenere chiuso il coperchio -ribaltabile <p>SENZA SOSTEGNO DI AOPERTURA</p> <table> <tr> <td>70x70</td> <td>art.04.103356238</td> </tr> <tr> <td>120x70</td> <td>art. 04.103356231</td> </tr> <tr> <td>200x70</td> <td>art.04.103356239</td> </tr> <tr> <td>300x120</td> <td>art.04.103356235</td> </tr> <tr> <td>350x70</td> <td>art.04.103356232</td> </tr> </table> <p>CON SOSTEGNO DI APERTURA</p> <table> <tr> <td>280x120</td> <td>art.04.103356234</td> </tr> <tr> <td>300x120</td> <td>art.04.103356233</td> </tr> </table>	70x70	art.04.103356238	120x70	art. 04.103356231	200x70	art.04.103356239	300x120	art.04.103356235	350x70	art.04.103356232	280x120	art.04.103356234	300x120	art.04.103356233
70x70	art.04.103356238															
120x70	art. 04.103356231															
200x70	art.04.103356239															
300x120	art.04.103356235															
350x70	art.04.103356232															
280x120	art.04.103356234															
300x120	art.04.103356233															

		<p>SUPPORTO Supporto girevole Ciak \varnothing esterno portata 200 mm, plastica nera Soluzione ideale per l'allineamento e la rotazione di piani. Il supporto girevole " Ciak " è composto da due anelli concentrici realizzati in plastica rinforzata. La rotazione degli anelli è prodotta da numerose sfere di acciaio che assicurano la massima scorrevolezza. I cuscinetti sono ruotabili in qualsiasi posizioni. Una caratteristica particolare risulta la possibilità di fissaggio, sia sulla superficie di appoggio, su quella girevole oppure su entrambi i lati.</p> <p>Avvertenza: attraverso i cursori in gomma amovibili è possibile un abbassamento di 2mm. Sormonto max. 80 mm per lato .</p> <p>\varnothing esterno (mm): 230 ART. 04.103358071 \varnothing esterno (mm): 280 ART. 04.103358072</p>
---	--	--

		<p>SUPPORTO Supporto girevole Superciak 1 altezza 15 mm, metallo argento</p> <p>Avvertenza: tramite cursori in gomma amovibili è possibile l'abbassamento di 2mm (solo art. n° 103 358 073!) Sormonto max. 80 mm per lato .</p> <p>Esecuzione: con scivoli in gomma su un lato \varnothing esterno (mm): 328 ART. 04.103358073</p> <p>Esecuzione: senza finalini 448 mm ART. 04.103358074</p> <p>Altezza di fissaggio (mm): 16 Portata (kg): 300 Materiale: Metallo Finitura: color argento</p>
---	---	--


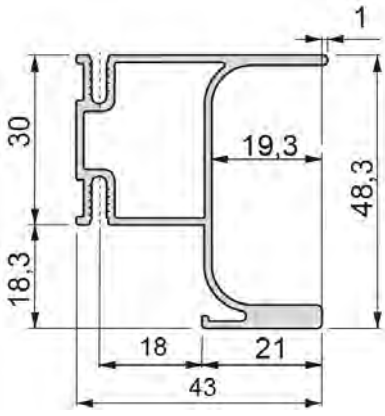
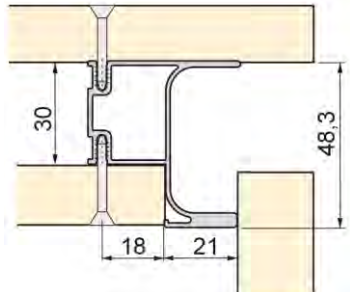
		<p>SUPPORTO Supporto girevole Discociak 1, altezza 8 mm, plast. Nera</p> <p>ø esterno (mm): 160 Altezza di fissaggio (mm): 8 Portata (kg): 80 Materiale: plastica Finitura: nero</p> <p style="text-align: right;">Art. 04.103358075</p> <p>ø esterno (mm): 300 Altezza di fissaggio (mm): 10 Portata (kg): 150 Materiale: plastica Finitura: nero</p> <p style="text-align: right;">Art. 04.103358076</p>
		<p>SUPPORTO GIREVOLE PER TV 1020, 81X81 MM, PORTATA 80 KG, FERRO ZINCATO</p> <p>Lunghezza (mm): 81 Larghezza (mm): 81 ø interno (mm): 32,5 Altezza di fissaggio (mm): 9 Portata (kg): 80 Materiale: Ferro Finitura: zincato</p> <p style="text-align: right;">Art. 04.103358883</p>
		<p>SUPPORTO GIREVOLE PER TV 1025, 155X155 MM, PORTATA 150 KG, FERRO ZINCATO</p> <p>Lunghezza (mm): 155 Larghezza (mm): 155 ø interno (mm): 30 Altezza di fissaggio (mm): 10,5 Portata (kg): 150 Materiale: Ferro</p> <p style="text-align: right;">Finitura: zincato Art. 04.103358882</p>


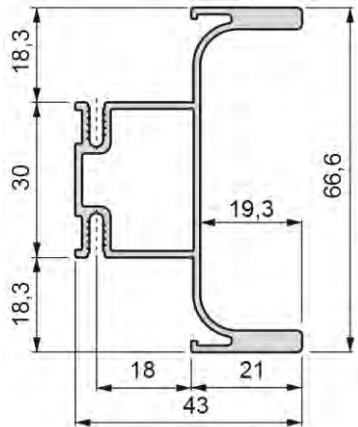
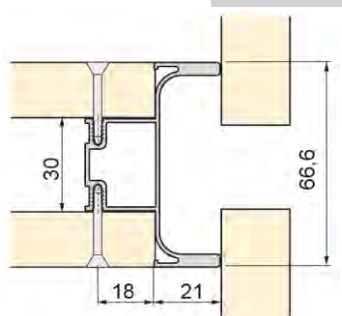
		<p>PROFILO GOLA SUPERIORE <i>Alluminio anodizzato opaco</i> Barre da 4m Confezione 32m</p> <p>art. 38.8900062</p> <p>con PARACOLPO IN GOMMA art. 38.8900262</p> <p>(questo modello <u>NON</u> necessita di squadrette per il fissaggio) Barre da 4m Confezione 24m</p> <p>ACCESSORI grigio</p> <p>Art. 38.8900821.</p> 
---	--	--


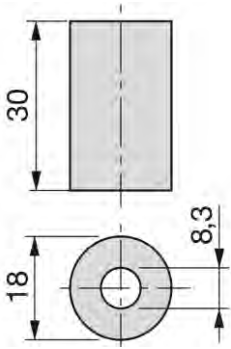
		<p>PROFILO GOLA CENTRALE <i>Alluminio anodizzato opaco</i> Barre da 4m Confezione 24m</p> <p>art. 38.8900162</p> <p>con PARACOLPO IN GOMMA art. 38.8900362</p> <p><i>Alluminio anodizzato opaco</i> Barre da 4m Confezione 24m</p> <p>ACCESSORI Grigio</p> <p>Art. 38.8900921</p> 
---	---	---

		<p>SQUADRA acciaio</p> <p>Finiture: zincato bianco</p> <p>Confezione: 50 Pz art. 38.8923405</p>
--	--	---


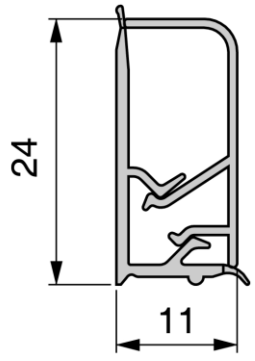

		<p>SQUADRETTA CON VITE A ESPASIONE acciaio</p> <p>Finiture: zincato bianco</p> <p>Confezione: 50 Pz art. 38.8923505</p>
--	--	---


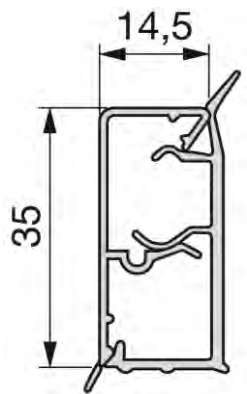

		<p>PROFILO GOLA VERTICALE LATERALE <i>Alluminio anodizzato opaco</i> Barre da 2,55m Confezione 15.3m</p> <p>Art. 38.8900462</p> 
---	--	--


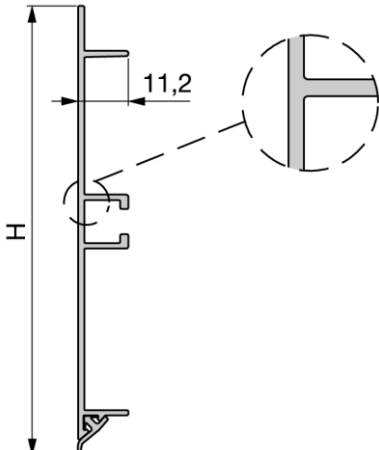
		<p>PROFILO GOLA VERTICALE CENTRALE <i>Alluminio anodizzato opaco</i> Barre da 2,55m Confezione 15.3m</p> <p>Art. 38.8900562</p> 
--	---	---

		<p>DISTANZIALE 30MM (PER PROFILO GOLA VERTICALE) Tecnoplastica</p> <p>Finiture: plastica nera</p> <p>Confezione: 100 pz</p> <p>art. 38.8917917</p>
---	---	--

	<p>ALZATINA TRIANGOLARE <i>Alluminio e tecnoplastica</i> Barre da 4m Finitura Alluminio satinato</p> <p style="text-align: right;">Art.71.ALZ220AL</p> <p>KIT ACCESSORI</p> <p style="text-align: right;">Art.71.CONFATT220G</p> 
---	--


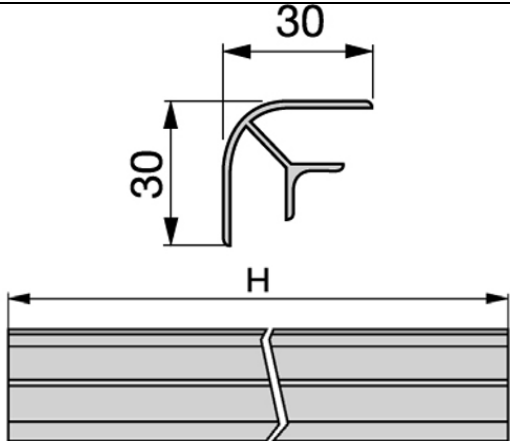
		<p>ALZATINA MINILINE <i>Alluminio e tecnoplastica</i> Barre da 4m Finitura Alluminio satinato</p> <p style="text-align: right;">Art.38.8922563</p> <p>KIT ACCESSORI <i>Plastica grigia</i></p> <p style="text-align: right;">Art.38.8922621</p> 
--	--	---

		<p>ALZATINA MIXLINE <i>Alluminio e tecnoplastica</i> Barre da 4m Finitura alluminio satinato (bianco a richiesta)</p> <p style="text-align: right;">Art. 38.8914463</p> <p>KIT ACCESSORI <i>Plastica grigia</i></p> <p style="text-align: right;">Art. 38.8914521</p> 
---	---	---


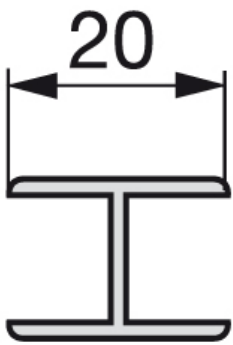
ZOCOLO ALLUMINIO
Alluminio anodizzato satinato
Barre da 4mt

H=6	art. 38.8041763
H=8	art. 38.8041863
H=10	art. 38.8041163
H=12	art.38.8042063
H=15	art.38.8042163


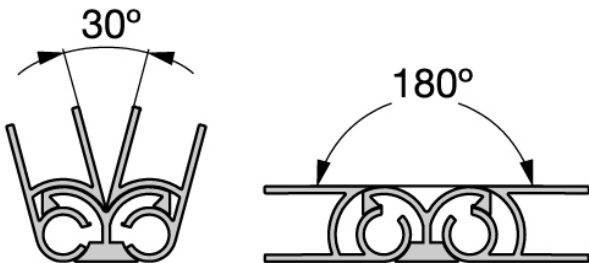
ANGOLO DA 90°
 Alluminio
 Finitura: anodizzato satinato

H	Art.
100	38.8058362
120	38.8058462
150	38.8079562


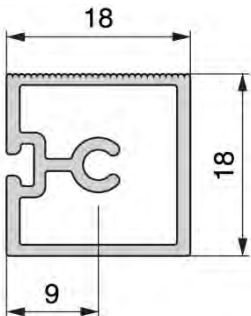
PROLUNGA
 Alluminio
 Finitura: anodizzato satinato


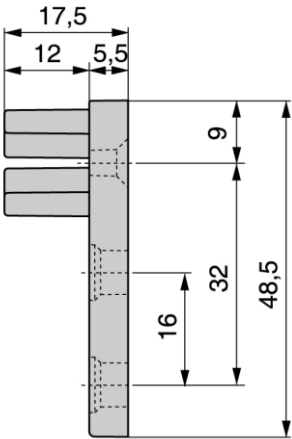
H=15 art. 38.8079362


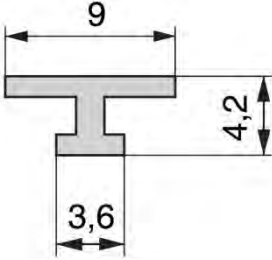



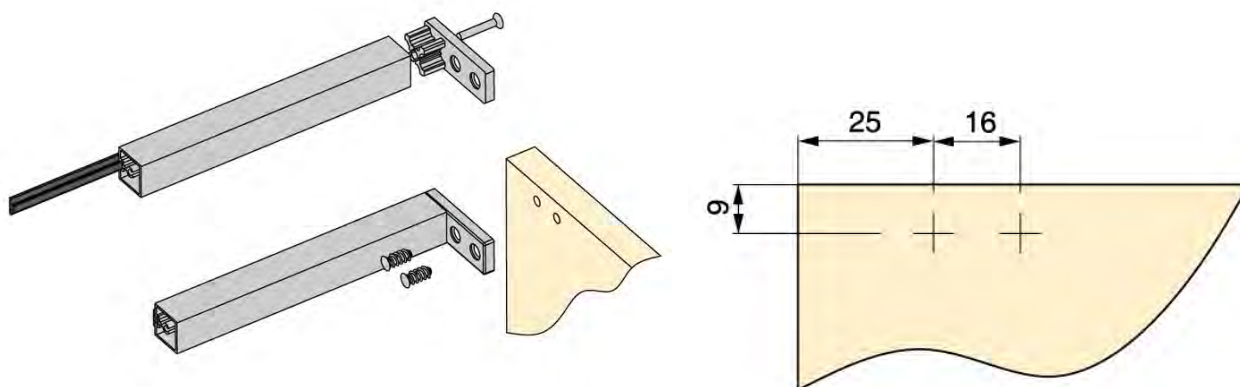
ANGOLO REGOLABILE
 Alluminio
 Finitura: anodizzato satinato

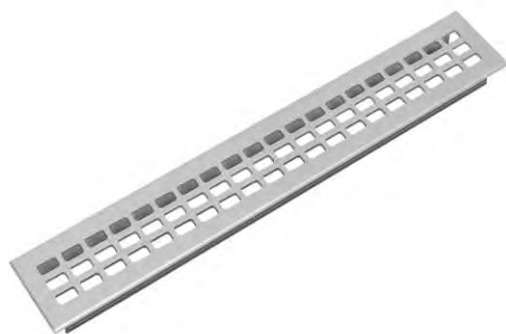
H	Art.
100	38.8058762
120	38.8158862
150	38.8094562

		<p>PROFILO TRAVERSO PER SOTOLAVELLO/SCOLAPIATTI</p> <p>Finiture: Alluminio Barre L=4m (no su misura) Confezione: 56 m</p> <p style="text-align: right;">art. 38.8920362</p>
---	---	---

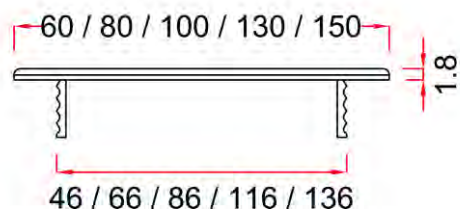
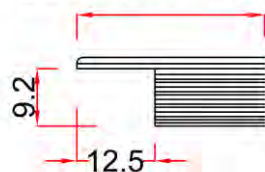
		<p>ATTACCHI PER PROFILO TRAVERSO</p> <p>Finitura: Tecnoplastica</p> <p style="text-align: right;">A vite art. 38.8920521</p>
--	--	---

		<p>PARACOLPI PER PROFILO TRAVERSO</p> <p>Finiture: Barre L=4m Confezione: 56 m</p> <p style="text-align: right;">art. 38.8920221</p>
---	---	--





lunghezza meno
25 mm = misura foro



GRIGLIA DI AERAZIONE

Materiale: Alluminio

Finitura : anodizzato

(a richiesta anche versione in titanio effetto inox, verniciato bianco, anodizzato oro, anodizzato bronzo)

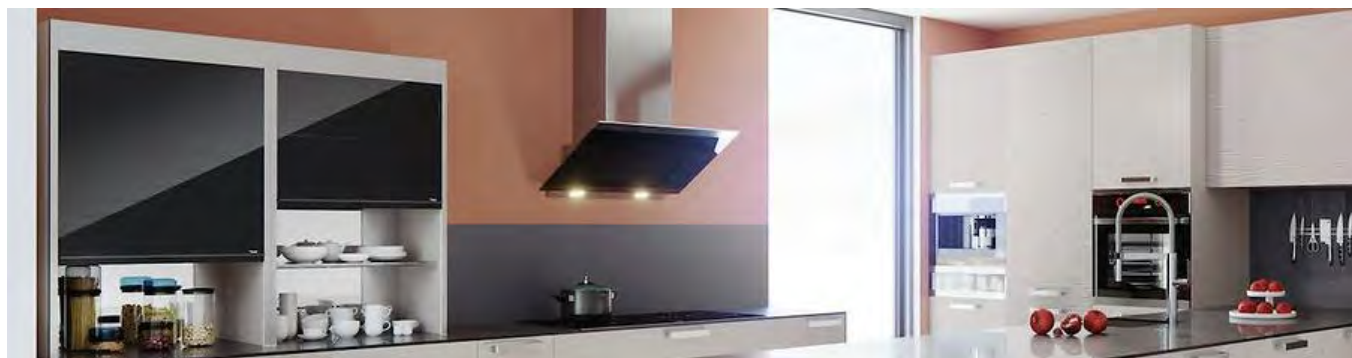
60x400	art.04.103309901
60x600	art.04.103309906
60x800	art.04.103309911
60x1000	art.04.103309916
60x2000	art.04.103309921
80x400	art.04.103309931
80x600	art.04.103309936
80x800	art.04.103309941
80x1000	art.04.103309946
80x2000	art.04.103309951
100x400	art.04.103309961
100x600	art.04.103309966
100x800	art.04.103309971
100x1000	art.04.103309976
100x2000	art.04.103309981
130x2000	art.04.103309991
150x2000	art.04.103309996



GRIGLIA AERAZIONE DIAM 35

Finiture: Nichelata, bronzata, ottonata

Nichelata	art. 15.8900.nik
Bronzata	art. 15.8900.br
Ottonata	art. 15.8900.ot



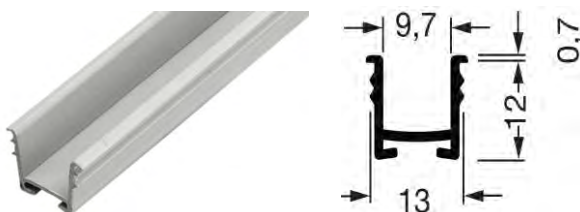
SERRANDINE AVVOLGIBILI IN PLASTICA

Spessore: 8mm

Lunghezza: 2430mm



Grigio 600mm	art.04.103351005
Bianco 600mm	art.04.103351004
Argento 600mm	art.04.103351003
Grigio 900mm	art.04.103351015
Bianco 900mm	art.04.103351014
Argento 900mm	art.04.103351013



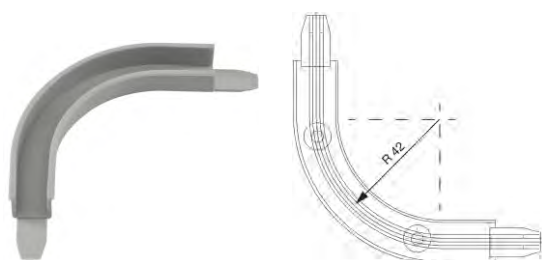
Guide di scorrimento

Lunghezza: 2500mm

Larghezza: 13mm

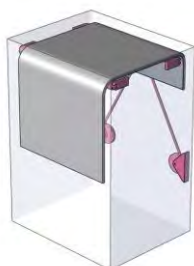
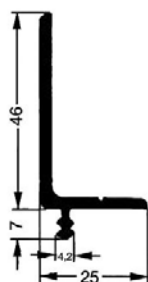
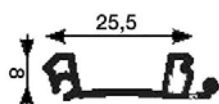
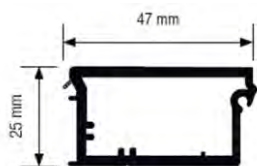
Altezza: 12mm

Grigio	art.04.103351021
Bianco	art.04.103351020



Curve 90°

Grigio	art.04.103351026
Bianco	art.04.103351025



Listello terminale

Lunghezza: 2500mm

Larghezza: 47mm

Altezza: 25mm

Grigio [art.04.103351062](#)

Bianco [art.04.103351063](#)

Argento [art.04.103351061](#)

Tappi guida per listello terminale

Grigio [art.04.103351064](#)

Bianco [art.04.103351065](#)

Listello maniglia intermedia

Lunghezza: 2500mm

Larghezza: 25,5mm

Altezza: 8mm

Grigio [art.04.103351060](#)

Bianco [art.04.103351059](#)

Argento [art.04.103351058](#)

Frontale

Lunghezza: 2300mm

Larghezza: 25,5mm

Altezza: 8mm

Grigio [art.04.103351050](#)

Bianco [art.04.103351049](#)

Argento [art.04.103351048](#)

Meccanismo di compensazione del peso

-compensazione del peso in qualsiasi posizione

-ingombro minimo di montaggio nel retro

-possibilità di montaggio esterno

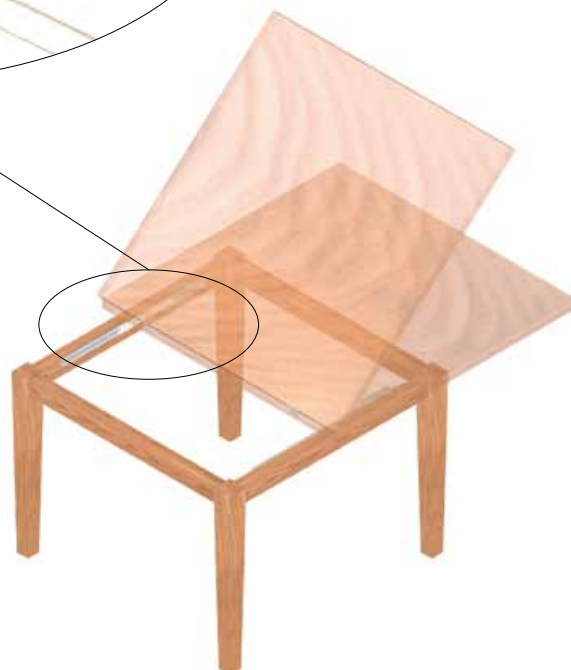
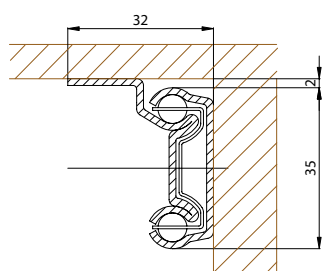
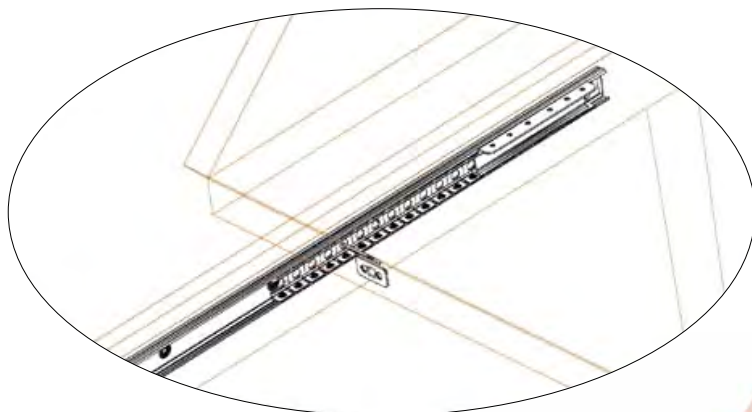
-oltre i 700mm utilizzare **rulli di rinvio** (max 1000mm)

[Art.04.103351051](#)

Set rulli di rinvio

[Art. 04.103351052](#)

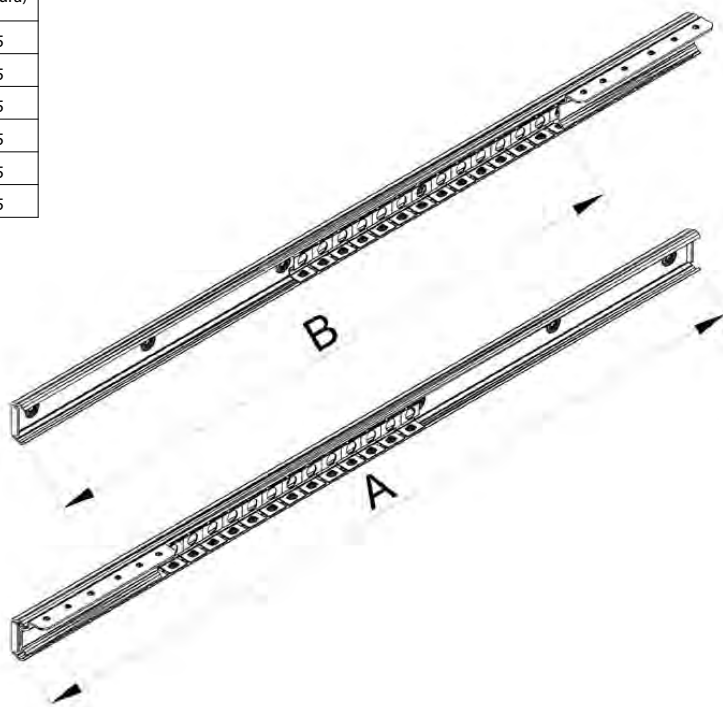
GUIDE PER TAVOLI ALLUNGABILI

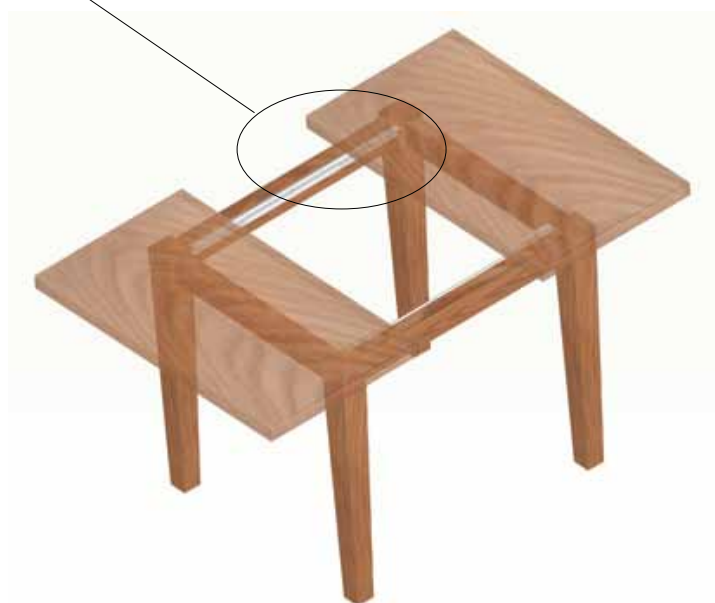
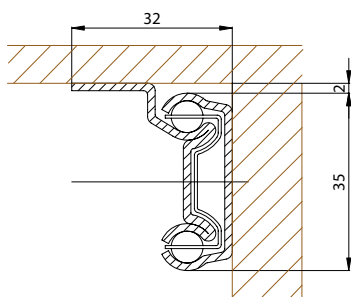
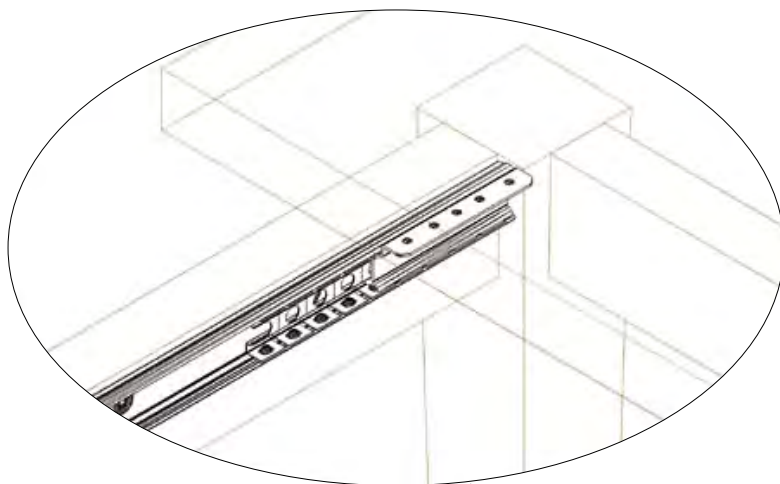


TUTTE LE MISURE A RICHIESTA FINO A mm.1600
 ALL SIZES ON REQUEST UP TO mm.1600
 SUR DEMANDE TOUTES LES MESURES JUSQU'À 1600 mm.
 AUF ANFRAGE ALLE ABMESSUNGEN BIS ZU 1600 mm.
 TODAS LAS MEDIDAS A PETICIÓN HASTA 1600 mm.

ALCUNI ESEMPLI:
 SOME EXAMPLES:
 QUELQUES EXEMPLES:
 EINIGE BEISPIELE:
 ALGUNOS EJEMPLOS:

ARTICOLO	A (lungh. chiusa)	B (apertura)
GTU8/50	500	415
GTU10/60	600	495
GTU20/75	750	545
GTU25/85	850	595
GTU30/95	950	645
GTU40/110	1100	695

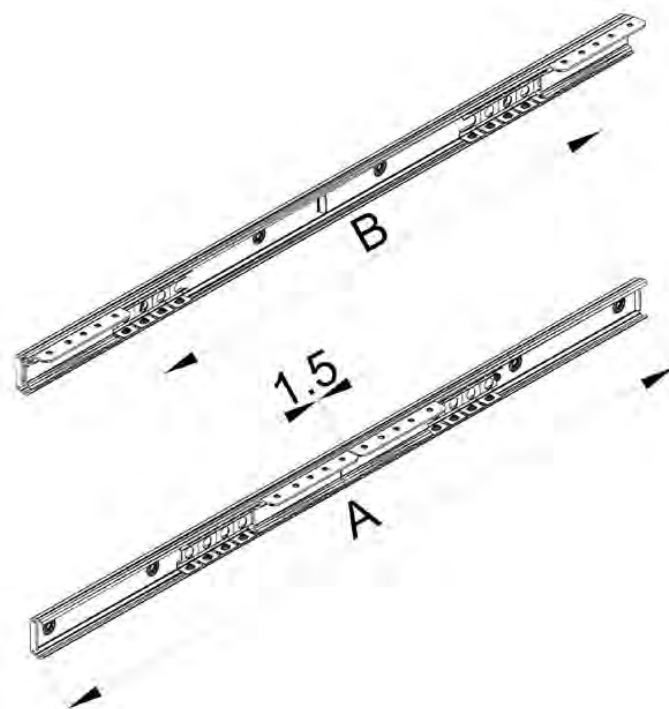


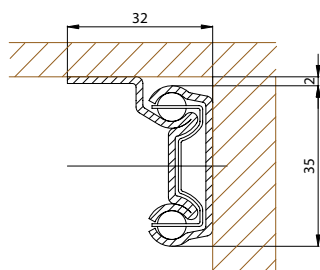
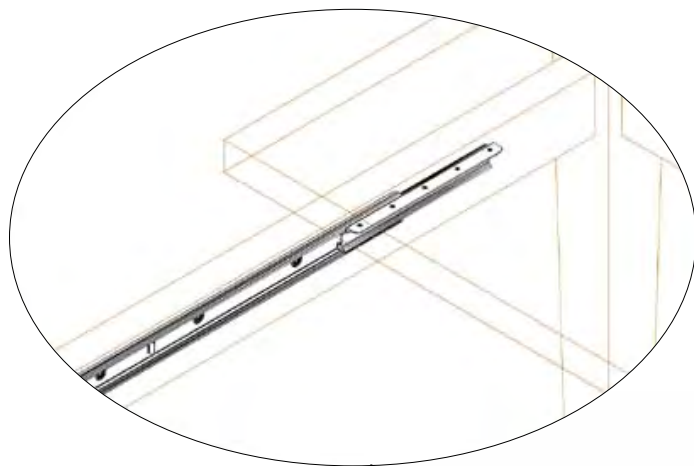


TUTTE LE MISURE A RICHIESTA FINO A mm.1600
 ALL SIZES ON REQUEST UP TO mm.1600
 SUR DEMANDE TOUTES LES MESURES JUSQU'À 1600 mm.
 AUF ANFRAGE ALLE ABMESSUNGEN BIS ZU 1600 mm.
 TODAS LAS MEDIDAS A PETICIÓN HASTA 1600 mm.

ALCUNI ESEMPLI:
 SOME EXAMPLES:
 QUELQUES EXEMPLES:
 EINIGE BEISPIELE:
 ALGUNOS EJEMPLOS:

ARTICOLO	A (lungh. chiusa)	B (apertura)
GT8/50AP33	500	330
GT8/60AP43	600	430
GT10/65AP44	650	440
GT10/75AP54	750	540
GT10/80AP59	800	590
GT20/90AP49	900	490
GT30/120AP59	1200	590
GT40/150AP69	1500	690

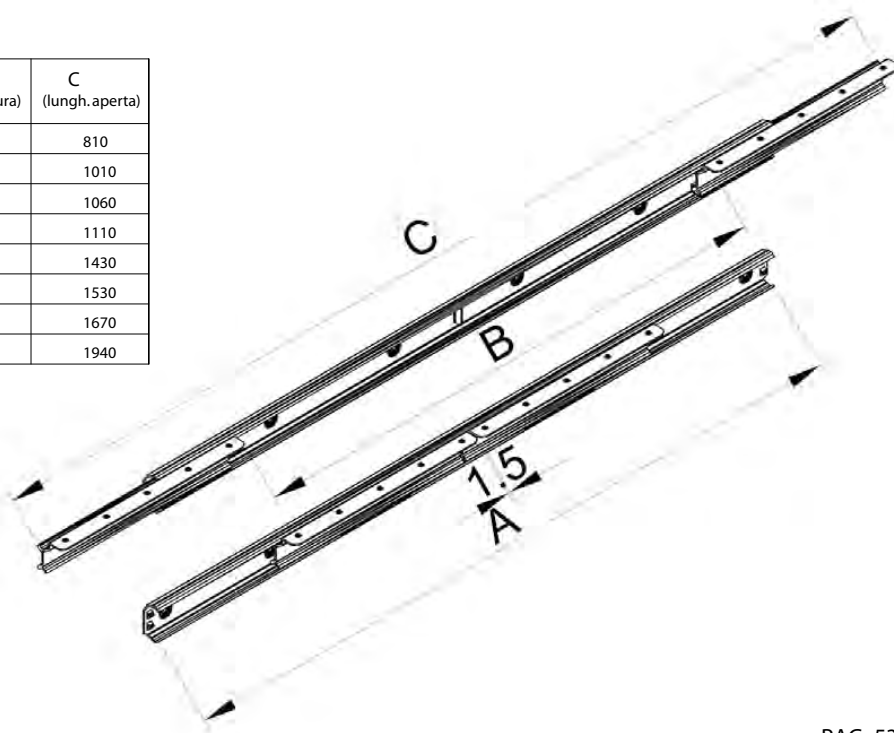


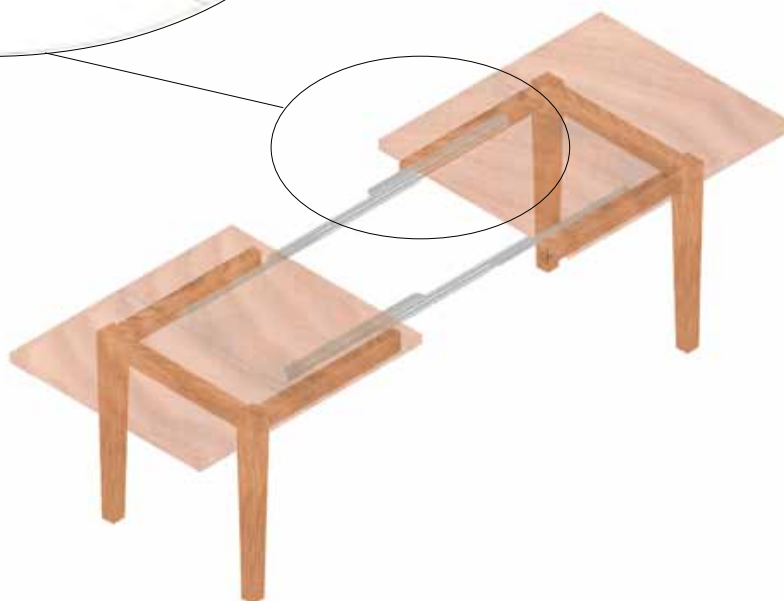
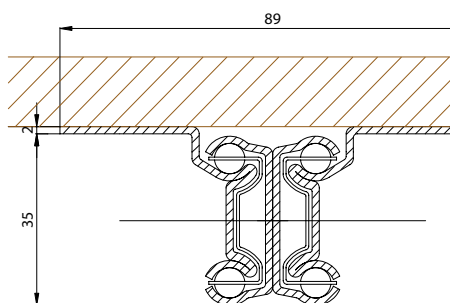
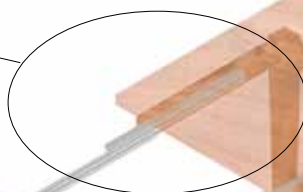
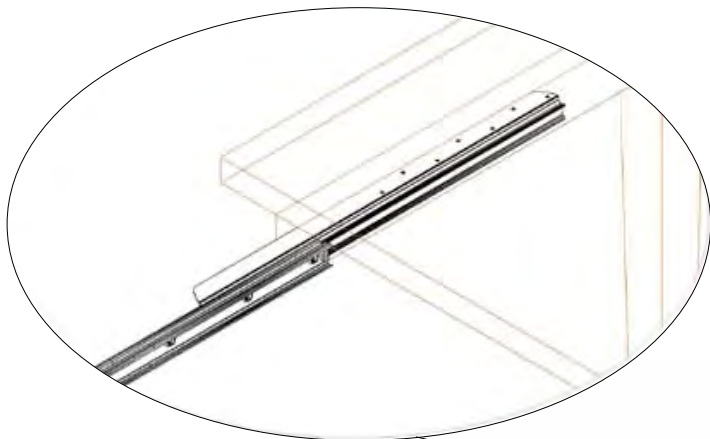


TUTTE LE MISURE A RICHIESTA FINO A mm.1600
 ALL SIZES ON REQUEST UP TO mm.1600
 SUR DEMANDE TOUTES LES MESURES JUSQU'À 1600 mm.
 AUF ANFRAGE ALLE ABMESSUNGEN BIS ZU 1600 mm.
 TODAS LAS MEDIDAS A PETICIÓN HASTA 1600 mm.

ALCUNI ESEMPLI:
 SOME EXAMPLES:
 QUELQUES EXEMPLES:
 EINIGE BEISPIELE:
 ALGUNOS EJEMPLOS:

ARTICOLO	A (lung. chiusa)	B (apertura)	C (lung. aperta)
GT21/60-5AP39	600	390	810
GT26/70-5AP49	700	490	1010
GT26/75-5AP54	750	540	1060
GT26/80-5AP59	800	590	1110
GT37/90-5AP69	900	690	1430
GT37/100-5AP79	1000	790	1530
GT43/110-7AP81	1100	810	1670
GT55/120-9AP84	1200	840	1940

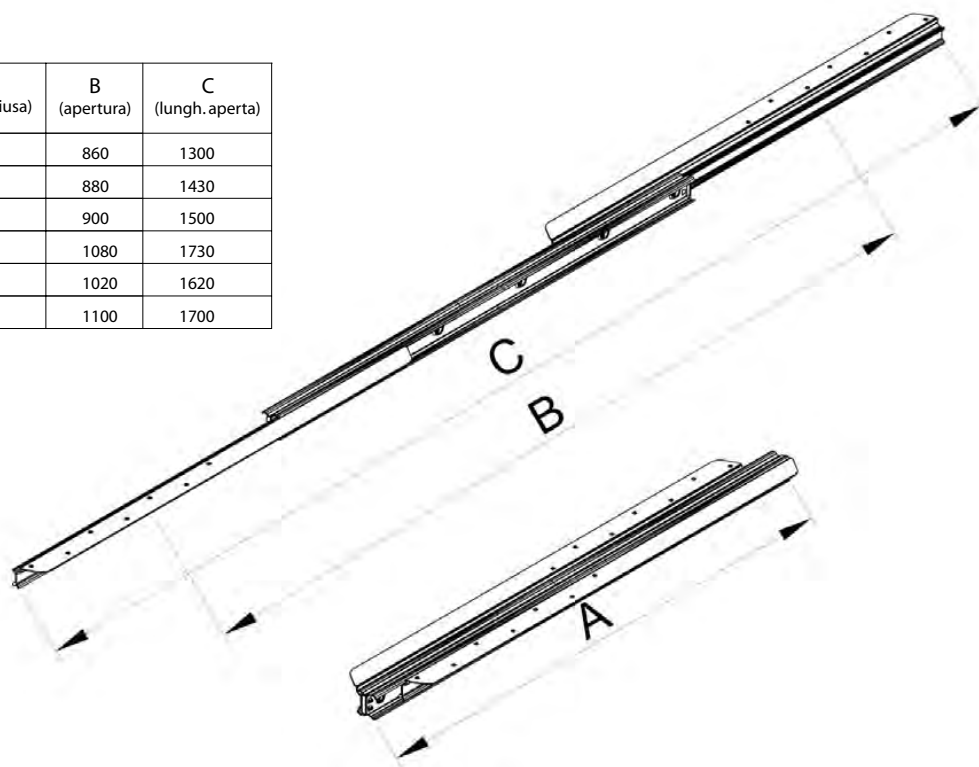




TUTTE LE MISURE A RICHIESTA FINO A mm.1200
 ALL SIZES ON REQUEST UP TO mm.1200
 SUR DEMANDE TOUTES LES MESURES JUSQU'À 1200 mm.
 AUF ANFRAGE ALLE ABMESSUNGEN BIS ZU 1200 mm.
 TODAS LAS MEDIDAS A PETICIÓN HASTA 1200 mm.

ALCUNI ESEMPLI:
 SOME EXAMPLES:
 QUELQUES EXEMPLES:
 EINIGE BEISPIELE:
 ALGUNOS EJEMPLOS:

ARTICOLO	A (lung. chiusa)	B (apertura)	C (lung. aperta)
GT50/56-6AP86	560	860	1300
GT60/65-10AP88	650	880	1430
GT65/70-12AP90	700	900	1500
GT70/75-10AP108	750	1080	1730
GT70/80-14AP102	800	1020	1620
GT70/80-12AP110	800	1100	1700



ACCESSORI PER GUIDE TAVOLI



ANGOLARI

Prodotto in lamiera zincata di spessore 1,5 mm.

Molto robusto e realizzabile in 3 versioni. Adattabile a tutti i tavoli.

A richiesta si forniscono, oltre agli scatoloni da 800 pezzi cadauno, anche confezioni da 100 pezzi.



GIRELLI E SUPPORTI ZINCATI PER RIBALTA PROLUNGA

Elemento in tubo diam. 12 mm.

Completo di supporti per il fissaggio.

Abbinabile alla guida tavolo apertura centrale con funzione di supporto e ribalta della prolunga.

Fa, quindi, da sostegno della prolunga sotto il tavolo a tavolo chiuso, e permette di estrarre, far ruotare e posizionare la prolunga stessa a tavolo aperto.



SQUADRETTE PER SOSTEGNO PROLUNGA TAVOLO

A richiesta, assieme al girello, vengono fornite le squadrette con forma ad "L" prodotte in lamiera zincata che aiutano il girello a sostenere la prolunga



MECCANISMO SINCRONO PER GUIDA TAVOLO APERTURA CENTRALE

Nella versione di guide tavolo con apertura centrale, c'è la possibilità di applicare un meccanismo a cremagliera, grazie al quale, le due metà del piano che si aprono per ospitare la prolunga, si aprono contemporaneamente.

E' sufficiente tirare una ed anche l'altra si apre. Vengono fornite due versioni di meccanismo sincrono: una per i tavoli che aprono centralmente fino a 650 mm. Ed un'altra per i tavoli che aprono centralmente fino a 1000 mm.

L'apertura massima consentita, se si vuole applicare questo accessorio, è appunto 1000 mm.

Assieme al binario cremagliera completo di pomello di chiusura vengono fornite le squadrette per fissarlo al tavolo.

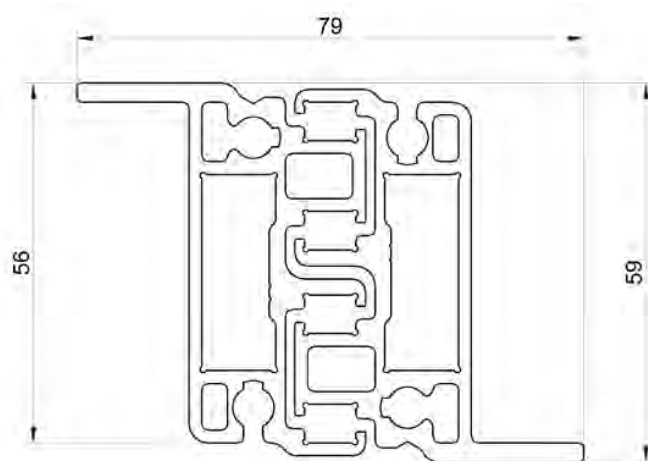


TELAI IN ALLUMINIO PER TAVOLI

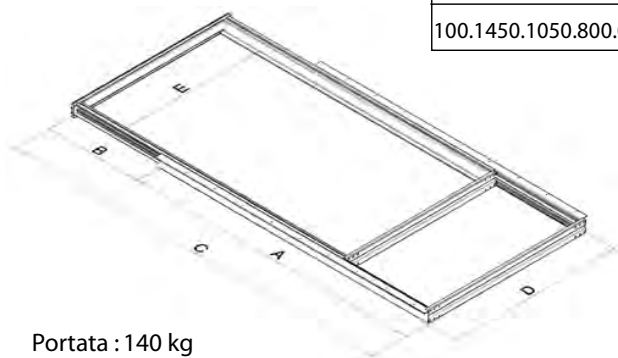
Telaio in alluminio anodizzato a scorrimento su pattini di Nylon che permette l'apertura del tavolo da un solo lato. La robustezza del profilo garantisce un'ottima portata ed una buona scorrevolezza.

Frame in anodized aluminium with sliding on Nylon blocks which allows the table opening only in one side. The profile solidity ensures a very good load capacity and a good running.

Sezione profilo



CODICE	A	B	C	D	E	MISURA TAVOLO
100.1250.850.700.0	1250	850	2100	700	618	1400x800
100.1450.1050.700.0	1450	1050	2500	700	618	1600x800
100.1250.850.800.0	1250	850	2100	800	718	1400x900
100.1450.1050.800.0	1450	1050	2500	800	718	1600x900



A richiesta qualsiasi misura di lunghezza ed apertura
On request any length and opening.

Portata : 140 kg
Load capacity: 140 Kg.

Confezione : scatola singola o pallet
Packing: single box or pallet



Tavolo chiuso
Closed table



In apertura
Opening table

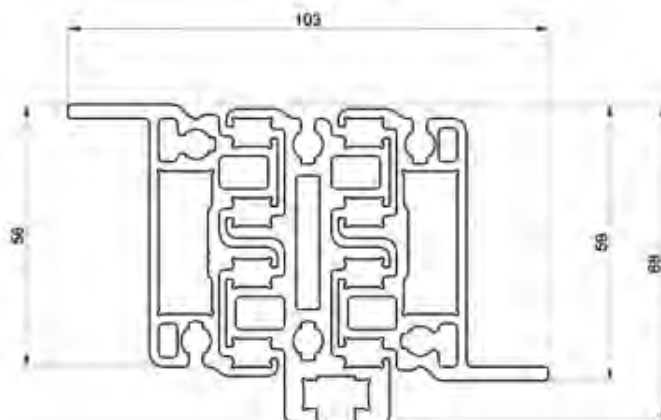


Aperto
Opened table

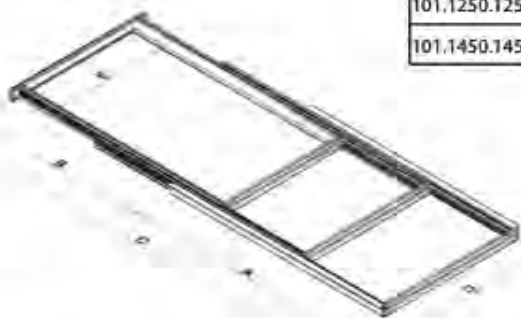
Telaio in alluminio anodizzato con doppia apertura laterale che permette di allungare notevolmente il tavolo da un lato. Tutti gli elementi scorrevoli sono uniti da barre trasversali per ottimizzare il parallelismo del telaio incrementandone la scorrevolezza e la portata.

Frame in anodized aluminium with double side opening which allows to extend considerably the table in one side. All the sliding components are connected by cross bars to optimize the frame parallelism, increasing the running and the load capacity.

Sezione profilo



CODICE	A	B	C	D	E	MISURA TAVOLO
101.1250.1250.700.0	1250	1250	2500	700	570	1400x800
101.1450.1450.700.0	1450	1450	2900	700	570	1600x800
101.1250.1250.800.0	1250	1250	2500	800	670	1400x900
101.1450.1450.800.0	1450	1450	2900	800	670	1600x900



Portata : 140 kg
Load capacity: 140 Kg.



Tavolo chiuso

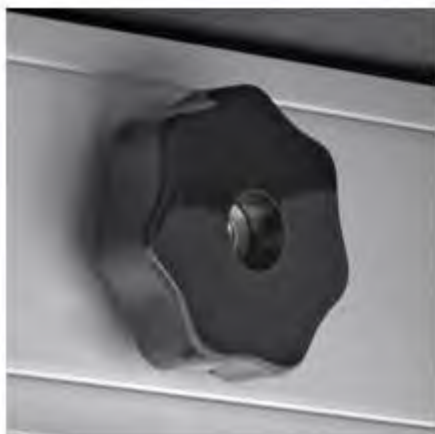


In apertura



Aperto

ACCESSORI PER TELAI IN ALLUMINIO



POMELLO DI BLOCCAGGIO

Realizzato in plastica. Dimensione 4 cm. Completo di vite per il fissaggio.



GAMBA TRIANGOLARE IN ALLUMINIO

Versione più elegante della gamba in alluminio. Di forma triangolare. Dimensione 70x70 e altezza 75 cm. Montaggio semplice.



PIASTRINA PER FISSAGGIO PROLUNGHE



SCOLAPIATTI INOMATIC

In acciaio inox AISI 304, Inomatic è disponibile nelle misure per pensile da 40 a 120 cm con tre differenti tipologie di fissaggio: con spinotti a molla per foratura fianco \varnothing 10 mm, \varnothing 5mm, e con ghiera regolabili.

Lunghezza	ART
45 cm	SI45
60 cm	SI60
70 cm	SI70
80 cm	SI80
90 cm	SI90
100 cm	SI100
120 cm	SI120



SCOLAPIATTI MODULAR 1

in acciaio inox AISI 304 che utilizza dei supporti plastici in materiale trasparente che possono essere spostati a proprio piacimento sulla griglia e agganciati con una semplice pressione.

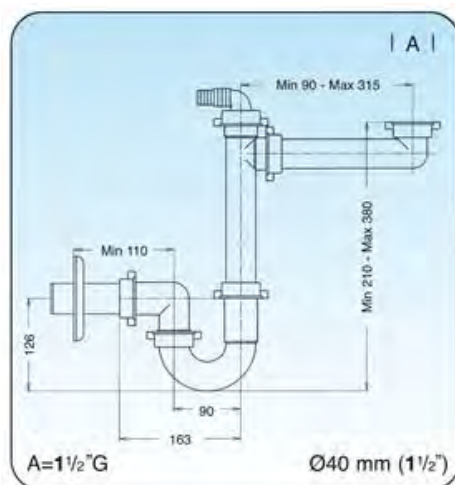
Lunghezza	ART
45 cm	MOD1/45
60 cm	MOD1/60
70 cm	MOD1/70
80 cm	MOD1/80
90 cm	MOD1/90



PROLUNGHE PER SCOLAPIATTI

Kit di prolunghe a molla con perno a diametro maggiorato ed estensione di 52 mm, per montare qualsiasi modello di scolapiatti anche su mobili con larghezza fuori standard.

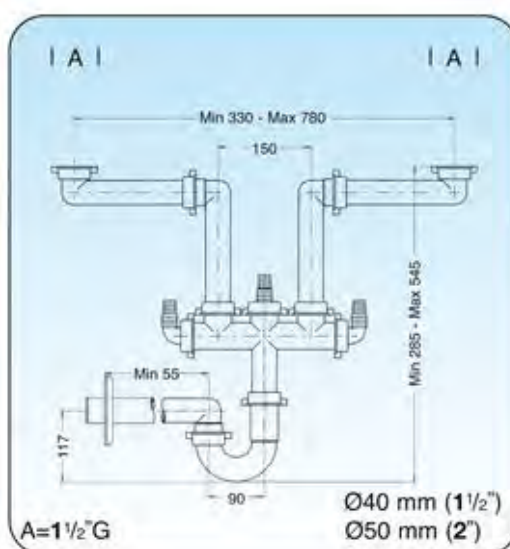
ART. CONFSPINOTK



SIFONE SPAZIO 1

Sifone 1 via per i lavelli ad una vasca.

ART. SPAZIO 1



SIFONE SPAZIO 2

Sifone 2 vie per i lavelli ad due vasche

ART. NEW SPAZIO2



TUBI GAS

Tubo per collegamento a gas, estensibile da 0.5 mt a 2 metri con protezione, omologato con attacchi FF-MF.

Lunghezza	Art.
750 mm	89.82136
12500 mm	89.82137
2000 mm	89.82138



FONDO IN ALLUMINIO PER SOTTOLAVELLO

In alluminio verniciato con spessore 0.5 mm, è disponibile nelle misure per mobile da 45 a 120 cm.

Lunghezza	ART.
45	SOTLAV45
60	SOTLAV60
80	SOTLAV80
90	SOTLAV90
120	SOTLAV120



TAPPETTINO ANTISCIVOLO

Spessore 1.2mm

Compound polimerico esente da PVC

Atossico

Idoneo al contatto con gli alimenti

Rotoli da 20m

H=1450mm BIANCO art. ROT1450B

H=500mm BIANCO art. ROT500B

H=1450mm GRIGIO art. ROT1450

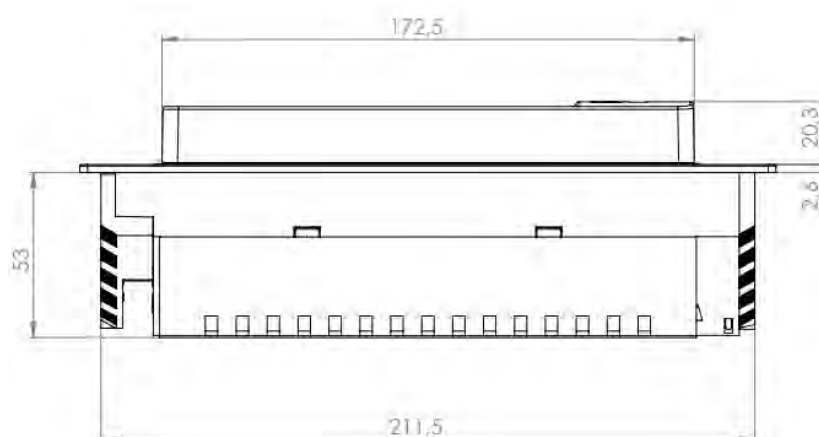
H=500mm GRIGIO art. ROT500

DISPONIBILE UNA VASTA GAMMA MODULABILE DI MULTIPRESE A SCOMPARSA

EVoline® Port Push



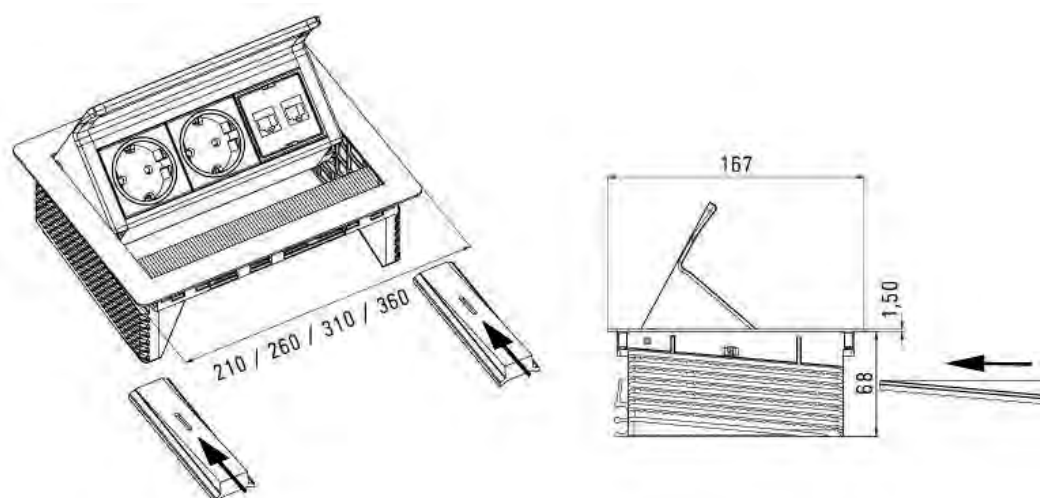
EVoline® BackFlip



EVoline® V-Dock



EVoline® FlipTop Push





Modulare e flessibile

Offriamo un'ampia scelta di diversi moduli, come per esempio moduli di prese di dati, che possono essere combinati singolarmente. I nostri moduli intercambiabili possono essere sostituiti in qualsiasi momento in modo semplicissimo.



Una questione di materiale

Che sia in acciaio inossidabile spazzolato o in vetro, bianco opaco o nero lucido: grazie alla scelta delle superfici, Port Push può essere inserito in modo discreto all'interno della cucina o fare la differenza nell'ambiente dell'ufficio.



Brushed stainless steel



Steel: matt black lacquered



Steel: matt white lacquered


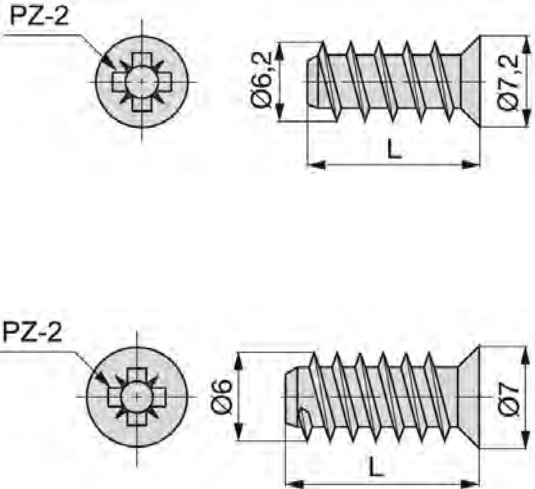


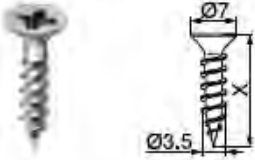
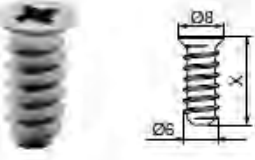
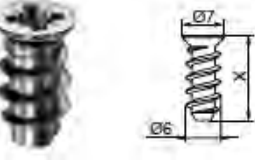
Glass: glossy black



Glass: frosted white

VITI

		<p>Viti EURO Materiale: Acciaio</p> <p>TSP Confezione: 1000pz</p> <p>L=11mm art.38.6108505 L=13mm art.38.5123705</p> <p>TSP passo stretto Confezione: 2000pz</p> <p>L=12mm art.38.8067005 L=13,7mm art.38.5044105 L=17mm art.38.5044005</p>
---	--	---

Viti per trucolare		Ø 3.5 mm														
	<ul style="list-style-type: none"> - Ø 3.5 mm - Materiale: acciaio - Colore: nichelato 	<table border="1" style="width: 100%;"> <thead> <tr> <th colspan="2" style="text-align: left;">Informazioni per l'ordine</th> </tr> <tr> <th style="text-align: left;">X (mm)</th> <th style="text-align: left;">Art. N°</th> </tr> </thead> <tbody> <tr> <td>15.0</td> <td>609.1500</td> </tr> <tr> <td>17.0</td> <td>609.1700</td> </tr> </tbody> </table>	Informazioni per l'ordine		X (mm)	Art. N°	15.0	609.1500	17.0	609.1700						
Informazioni per l'ordine																
X (mm)	Art. N°															
15.0	609.1500															
17.0	609.1700															
Viti EURO		Ø 6.0 mm														
	<ul style="list-style-type: none"> - Ø 6 mm - Diametro di foratura Ø 5 mm - Materiale: acciaio - Colore: nichelato 	<table border="1" style="width: 100%;"> <thead> <tr> <th colspan="2" style="text-align: left;">Informazioni per l'ordine</th> </tr> <tr> <th style="text-align: left;">X (mm)</th> <th style="text-align: left;">Art. N°</th> </tr> </thead> <tbody> <tr> <td>10.0</td> <td>661.1000.HG</td> </tr> <tr> <td>11.5</td> <td>661.1150.HG</td> </tr> <tr> <td>13.0</td> <td>661.1300.HG</td> </tr> <tr> <td>14.5</td> <td>661.1450.HG</td> </tr> <tr> <td>20.0</td> <td>661.2000.HG</td> </tr> </tbody> </table>	Informazioni per l'ordine		X (mm)	Art. N°	10.0	661.1000.HG	11.5	661.1150.HG	13.0	661.1300.HG	14.5	661.1450.HG	20.0	661.2000.HG
Informazioni per l'ordine																
X (mm)	Art. N°															
10.0	661.1000.HG															
11.5	661.1150.HG															
13.0	661.1300.HG															
14.5	661.1450.HG															
20.0	661.2000.HG															
Viti EURO speciali		Ø 6.0 mm														
	<ul style="list-style-type: none"> - Ø 6 mm - Diametro di foratura Ø 5 mm - Materiale: acciaio - Colore: nichelato 	<table border="1" style="width: 100%;"> <thead> <tr> <th colspan="2" style="text-align: left;">Informazioni per l'ordine</th> </tr> <tr> <th style="text-align: left;">X (mm)</th> <th style="text-align: left;">Art. N°</th> </tr> </thead> <tbody> <tr> <td>11.5</td> <td>662.1150.HG</td> </tr> <tr> <td>13.0</td> <td>662.1300.HG</td> </tr> <tr> <td>14.5</td> <td>662.1450.HG</td> </tr> </tbody> </table>	Informazioni per l'ordine		X (mm)	Art. N°	11.5	662.1150.HG	13.0	662.1300.HG	14.5	662.1450.HG				
Informazioni per l'ordine																
X (mm)	Art. N°															
11.5	662.1150.HG															
13.0	662.1300.HG															
14.5	662.1450.HG															



Testa Svasata Piana
TSP

Cava
PZ



CHROMITING® LUBRIFICATA LUBEX®

(descrizione Chromiting®: pag. 96)

€ per 100 pezzi

Diametri (mm)	2,5	3	3,5	4	4,5	5	6
N° Cava PZ	Z 1	Z 1	Z 2	Z 2	Z 2	Z 2	Z 3
Lung./Filet. (mm)							
10	1,52	1,52					
12	1,52	1,48	1,74	2,20			
16	1,59	1,51	1,74	2,29	3,39		
18	1,95	1,66	1,96	2,46			
20	1,98	1,67	1,97	2,53	3,46	4,48	
25	2,31	2,07	2,26	2,82	3,71	4,76	
30	3,11	2,47	2,64	3,18	4,25	5,54	9,96
35		3,14	3,31	3,76	4,60	5,97	
40		4,07	3,69	4,16	5,01	6,47	10,71
45		5,85	5,53	5,08	6,37	7,17	
50			6,45	5,72	6,94	7,55	12,08
55			9,16	7,35	8,23	9,46	
60				7,67	8,48	10,03	13,81
70				12,15	11,01	10,70	16,14
80/70				15,64	14,58	12,65	18,64
90/70				24,49	24,40	17,29	20,51
100/70						20,53	23,77
110/70						36,77	31,22
120/70						41,93	33,09
130/70							41,62
140/70							48,20
160/70							69,56
180/70							95,98
200/70							118,44
Confezioni	500 pezzi	200 pezzi		100 pezzi			



Testa Svasata Piana
TSP

Cava
PZ



CHROMITING® LUBRIFICATA LUBEX®

(descrizione Chromiting®: pag. 96)

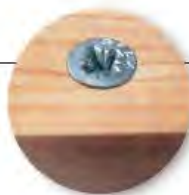
€ per 100 pezzi

Diametri (mm)	3,5	4	4,5	5	6
N° Cava PZ	Z 2	Z 2	Z 2	Z 2	Z 3
Lung./Filet. (mm)					
30/18	2,72	3,28			
35/20	3,41	3,88			
40/25	3,80	4,28	5,17		
45/28	5,70	5,23	6,56		
50/30	6,64	5,89	7,15	7,78	
60/34		7,90	8,74	10,33	14,22
70/43		12,52	11,34	11,02	16,63
80/47			15,02	13,02	19,20
Confezioni	500 pezzi	200 pezzi			

oltre la lunghezza 80 le PANELVIT® PF sono disponibili solo senza nervature sottotesta (rif. pag. 20)



**Fresa il legno,
frana sulla ferramenta**



Sottotesta polivalente con alette interne

- **sul legno** le alette interne creano una svasatura netta ed evitano la fessurazione. I lavori sono sicuri persino su verniciature e laccature;
- **sulla ferramenta** le alette interne frenano e prevengono la "speratura", garantiscono il fissaggio e la tenuta nel tempo, assicurano la chiusura "a filo".

**"Entra" più velocemente,
"tiene" di più**



Filetto ondulato

- il filetto ondulato **fino in punta** entra più facilmente e riduce lo sforzo, l'ondulazione crea una contro filettatura molto profonda che aumenta la tenuta e contrasta lo svitamento naturale;
- il **passo del filetto** è stato inoltre allungato in modo da ridurre ulteriormente i tempi di lavorazione.

**Non "crepa" il legno,
evita il preforo**



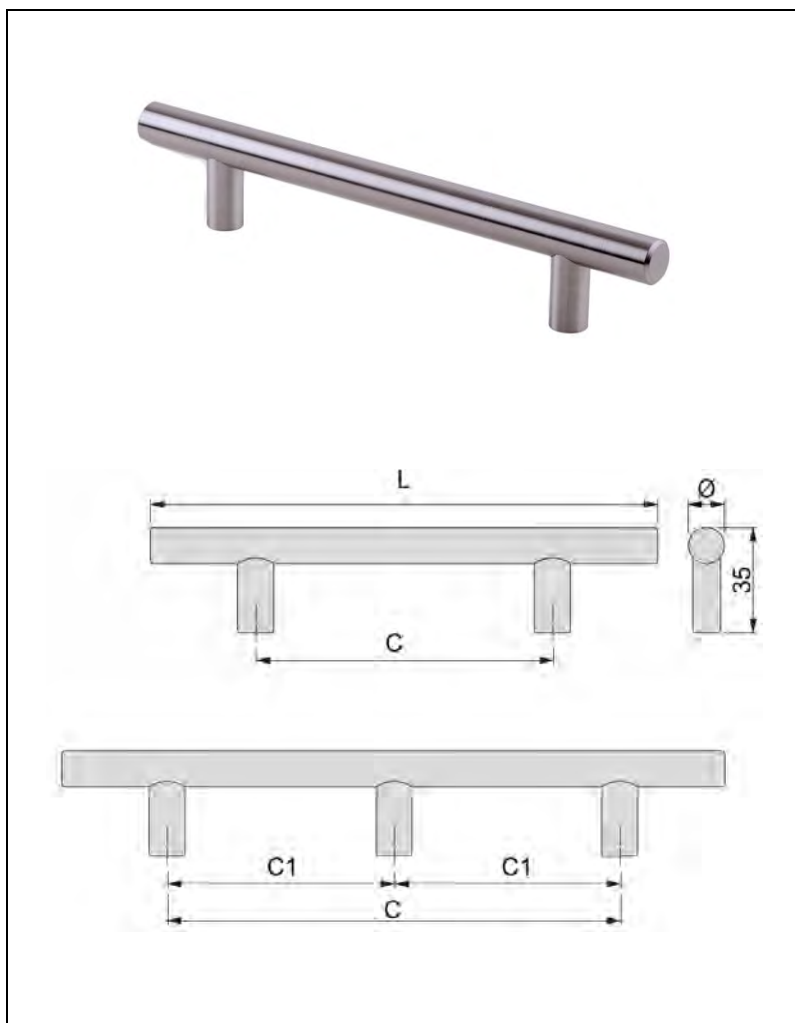
Punta quadra autorforante

- la nuova punta autorforante quadra non dista semplicemente il materiale ma **trancia le fibre** del legno, anche quello duro, prevenendo quindi le spaccature del materiale, **anche vicino al bordo**;
- nella quasi totalità delle applicazioni diventa così **inutile il preforo**, anche nei materiali più duri, con un enorme risparmio di tempo.

Diametro mm	Lunghezza totale mm	910... Filetto standard	911... Filetto parziale	€ per 100 pz. IVA esclusa				Pezzi per confezione	Conf. x Imballo
				Zincata bianca	Zincata gialla	Bronzata	Zincata nera		
2,0	10	8			1,50			1000	10
	12	11			1,37			1000	10
	16	15			1,37			1000	10
2,5	10	8		1,37	1,37	1,54		1000	10
	12	10		1,37	1,37	1,54		1000	10
	16	14		1,37	1,37	1,62		1000	10
	18	16			(1,62)	(1,71)		1000	10
	20	17		1,66	1,66	1,79		1000	10
	25	22		1,79	1,79	1,87		1000	10
3,0	30	27			2,29	2,58		1000	10
	10	7		1,37	1,37	1,54		1000	10
	12	10		1,37	1,37	1,56		1000	10
	16	13		1,37	1,37	1,56		1000	10
	18	14		1,62	1,62	1,71		1000	10
	20	16		1,66	1,66	1,79		1000	10
	25	21		1,79	1,79	1,87		1000	10
	30	26		2,29	2,29	2,58		1000	10
	35	31		2,79	2,79	3,04		1000	10
	40	36		3,91	3,91	4,08		1000	10
3,5	45	36		5,74	5,74	6,12		1000	10
	12	9		1,87	1,87	1,91		1000	10
	16	13		1,87	1,87	1,91		1000	10
	18	14		1,91	1,91	2,12		1000	10
	20	16		2,00	2,00	2,16		1000	10
	25	21		2,16	2,16	2,41		1000	10
	30	25	18	2,50	2,50	2,75	Lettino 000 24 N° 000 24	1000	10
	35	30	23	3,08	3,08	3,24		1000	10
4,0	40	35	23	3,58	3,58	3,91		1000	10
	45	40	30	5,24	5,24	5,62 *		1000	10
	50	40	32	6,07	6,07	6,66		500	10
	12	9		2,20	2,20		Lettino 000 24	1000	10
	16	13		2,20	2,20	2,41		1000	10
	18	14		2,29	(2,29)	(2,50)		1000	10
20	16		2,29	2,29	2,58	1000		10	
25	21		2,75	2,75	2,87	1000		10	
30	25	18	3,00	3,00	3,12 *		1000	10	

Diametro mm	Lunghezza totale mm	Filetto standard	Filetto parziale	€ per 100 pz. IVA esclusa				Pezzi per confezione	Conf. x imballo
				Zincato bianco	Zincato giallo	Brunito	Zincato nero		
4,0	35	30	23	3,29	3,29	3,74		1000	10
	40	35	23	4,04	4,04	4,33		1000	10
	45	40	30	4,74	4,74	5,03	Lattini pag. 24	500	10
	50	45	32	5,08	5,08	5,62		500	10
	55	50		9,11	9,11			500	10
	60	50	35	9,15	9,15	9,65		500	10
	70	50		13,56	13,56	14,68		500	5
	80	50		15,00	15,00			200	10
4,5	16	13		3,08	3,08	3,29		1000	10
	20	15		3,29	3,29	(3,74)		1000	10
	25	20		3,83	3,83	4,08		1000	10
	30	25	17	4,04	4,04	4,37 *		1000	10
	35	30	25	4,45	4,45	4,83 *	Lattini pag. 24	500	10
	40	34	25	4,87	4,87	5,12		500	10
	45	39	30	6,32	6,32	6,70		500	10
	50	44	32	6,70	6,70	7,24		500	10
	55	49	37	8,74	8,74			500	10
	60	54	37	8,74	8,74	9,28		500	10
	70	59	42	14,85	14,85	15,85		500	5
	80	59		16,52	16,52	17,10		200	10
5,0	16	12		4,70	4,70			1000	10
	20	15		4,70	4,70	(4,95)		1000	10
	25	20		4,74	4,74	5,03		1000	10
	30	25		5,16	5,16	5,66		500	10
	35	30		6,12	6,12	6,61		500	10
	40	35	27	6,36	6,36	6,74 *		500	10
	45	39	30	7,28	7,28	7,74 *		500	10
	50	44	32	7,53	7,53	8,11		500	10
	55	49	37	8,94	8,94			500	10
	60	54	37	9,07	9,07	9,57		500	5
	65	59	41	10,69	(10,69)			200	10
	70	61	41	10,69	10,69	11,61		200	10
	80	61	46	13,35	13,35	14,19		200	10
	90		61	19,72	19,72	21,55		200	10
	100		61	22,13	22,13	23,92		200	10
	110		69	33,03	33,03	(37,00)		200	10
120		69	39,69	39,69	45,00		200	10	
6,0	30	24		9,69	9,69			500	10
	35	29		9,69	9,69			500	10
	40	34		9,69	9,69	10,57		500	5
	45	38		10,52	10,52	(11,19)		500	5
	50	43	32	11,11	11,11	11,77 *		200	10
	55	48		11,77	11,77	12,69		200	10
	60	53	37	12,19	12,19	13,48		200	10
	70	61	41	14,89	14,89	16,18		200	10
	80	61	46	16,93	16,93	18,55		200	10
	90		61	19,34	19,34	21,01		200	5
	100		61	23,88	23,88	26,37		100	10
	110		68	32,24	32,24	(35,44)		100	10
	120		68	38,85	38,85	41,60		100	10
	130		68	41,35	41,35	44,22		100	10
	140		68	51,21	51,21	54,83		100	10
	150		68	56,24	56,24	60,03		100	10
160		68	66,00	66,00	70,70		100	10	
180		68	80,58	80,58	90,23		100	10	
200		68	98,34	98,34	107,41		100	10	
220		68	130,37	130,37			100	10	
240		68	138,03	138,03			100	10	

MANIGLIE



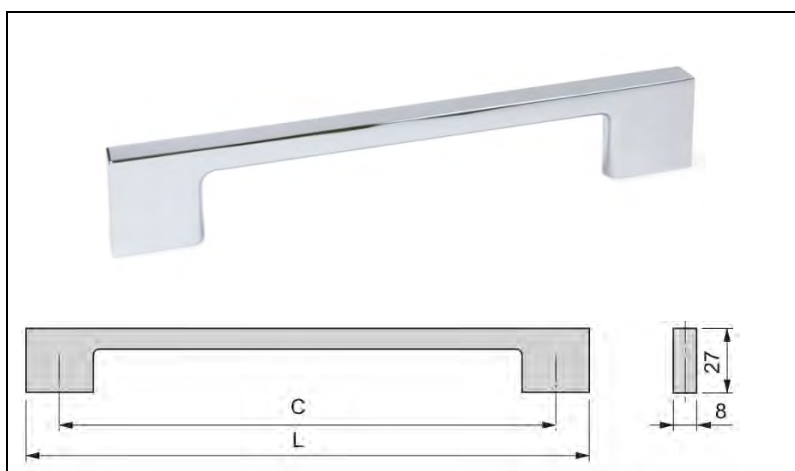
MANIGLIA ORLANDO

In acciaio

Diametro 12mm

Confezione. 10pz

L	C	C1	ART.
178	128	/	38.9352651
188	128	/	38.9290451
210	160	/	38.9352751
252	192	/	38.9290351
274	224	/	38.9352851
306	256	/	38.9352951
336	256	/	38.9290251
380	320	/	38.9353051
400	320	/	38.9290151
423	356	/	38.9353151
464	384	/	38.9290051
526	456	/	38.9353251
528	448	/	38.9292551
592	512	/	38.9292651
645	575	/	38.9353351
720	640	/	38.9292751
828	758	379	38.9353451
848	768	384	38.9392851
976	896	448	38.9292951



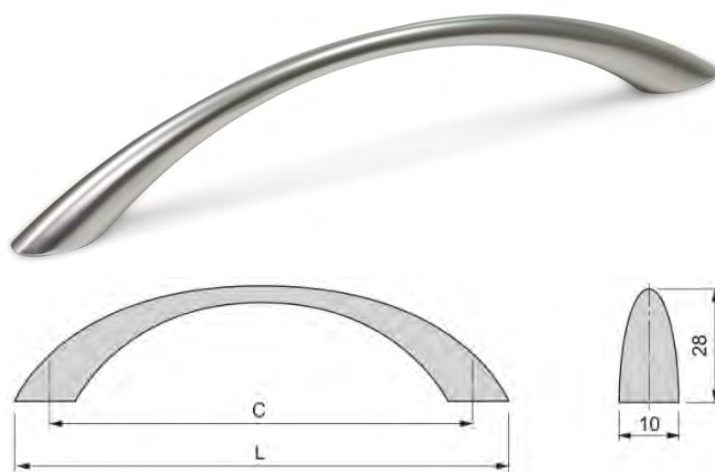
MANIGLIA MONTREAL

Alluminio

Finiture: nichel satinato (51), cromato brillo (11)

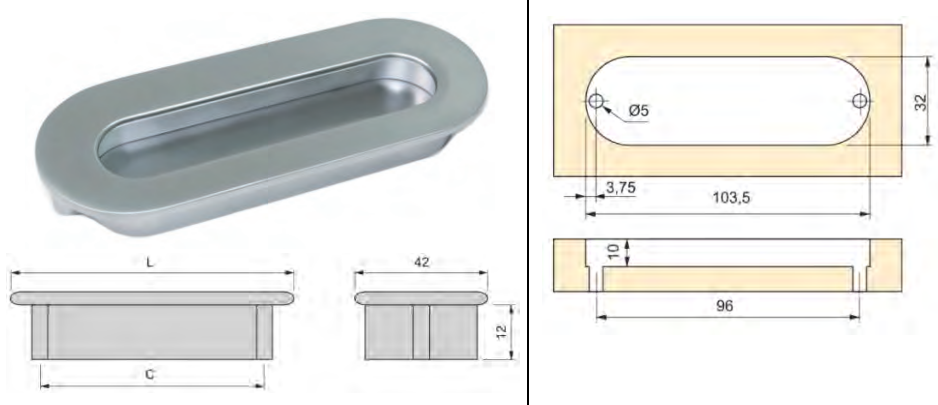
L	C	Art.
160	128	38.92917
192	160	38.92918

Confezione pz. 20



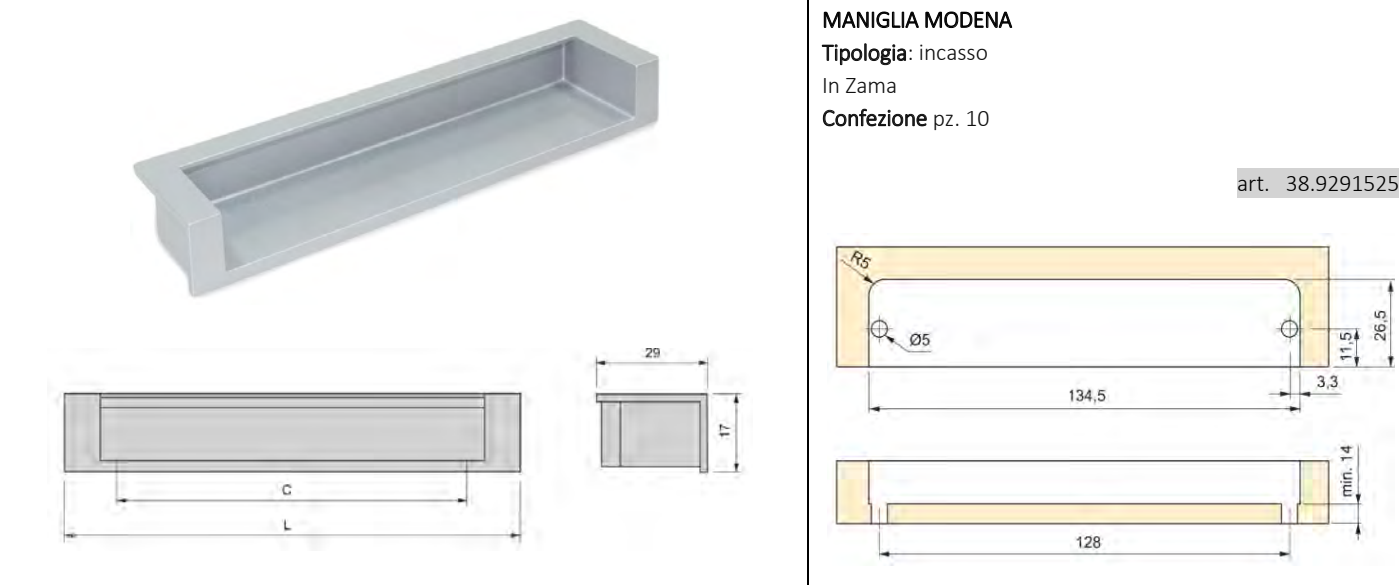
MANIGLIA BOMBAY
 In zama
Finitura nichel satinato)
 Misure: L=160 C=128
Confezione pz. 50

Art. 38.9292151



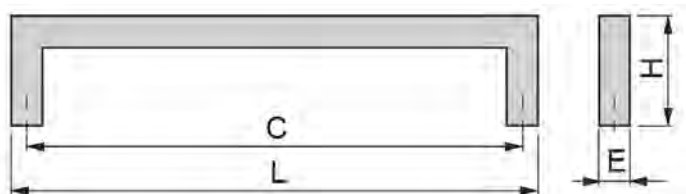
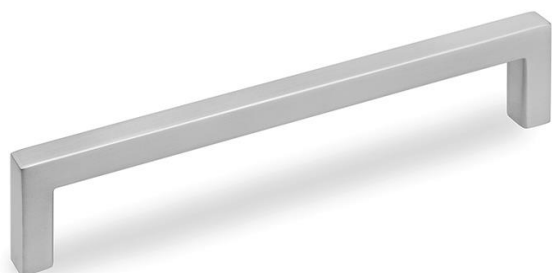
MANIGLIA PARMA
Tipologia: incasso
 In Zama
Finiture: cromo brillo (11), cromo opaco (64)
Confezione pz. 50

art. 38.92916



MANIGLIA MODENA
Tipologia: incasso
 In Zama
Confezione pz. 10

art. 38.9291525



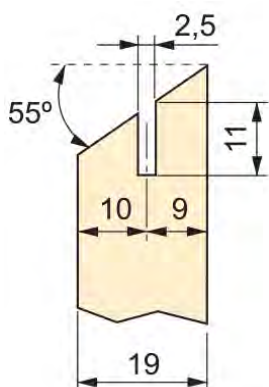
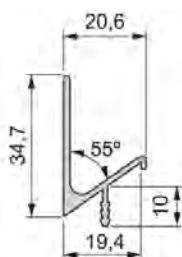
MANIGLIA HABANA

In Zama

Finiture: nichel satinato (51), cromato brillo (11)

L	C	H	E	ART
136	128	30.8	9	38.9298651
136	128	30.8	9	38.9298611
169	160	34.7	10	38.9298751
169	160	34.7	10	38.9298711

Confezione pz. 25



MANIGLIA ATHENS

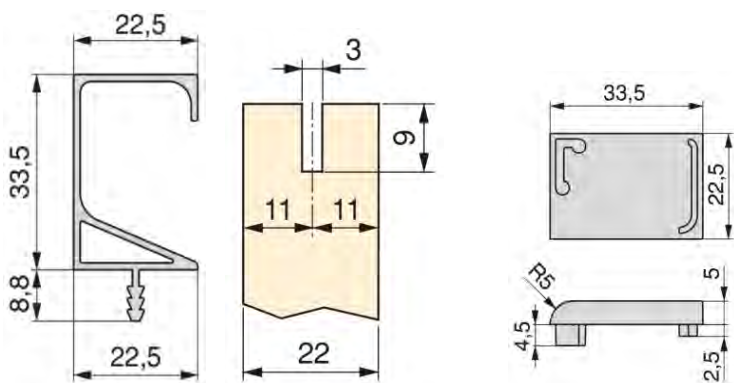
Alluminio

Finiture: anodizzato opaco

L	Art.
298	38.9294762
398	38.9294862
448	38.9294962
498	38.9295062
598	38.9295162
698	38.9295262
798	38.9295362
898	38.9295462
998*	38.9295562

Confezione pz. 24

*Confezione pz 8



MANIGLIA SPARTA

Alluminio

Barre da 2,8m

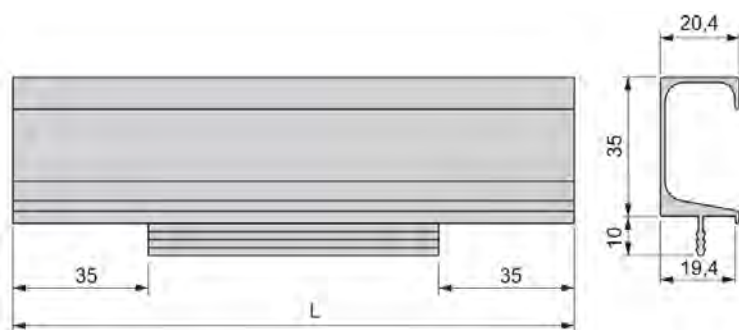
Confezione 10pz

Art. 38.9291062

TAPPI DI CHIUSURA

Tecnoplastica

Art. 38.9291125



MANIGLIA RODHES

Alluminio


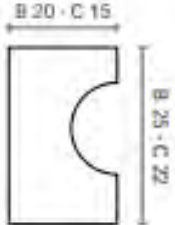
Finiture: anodizzato opaco


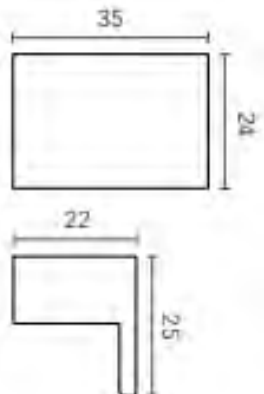
L=mm	Art.
298	38.9295662
398	38.9295762
448	38.9295862
498	38.9295962
598	38.9296062
698	38.9296162
798	38.9296262
898	38.9296462
998*	38.9296562
3000**	38.9296662



Confezione pz. 10


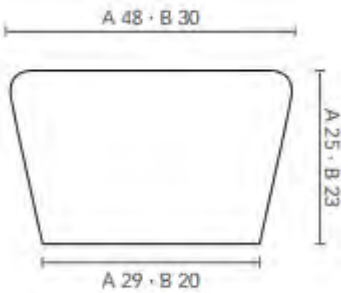

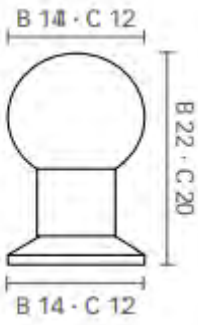



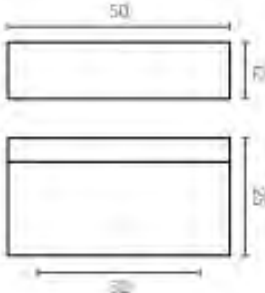
*Confezione pz 8

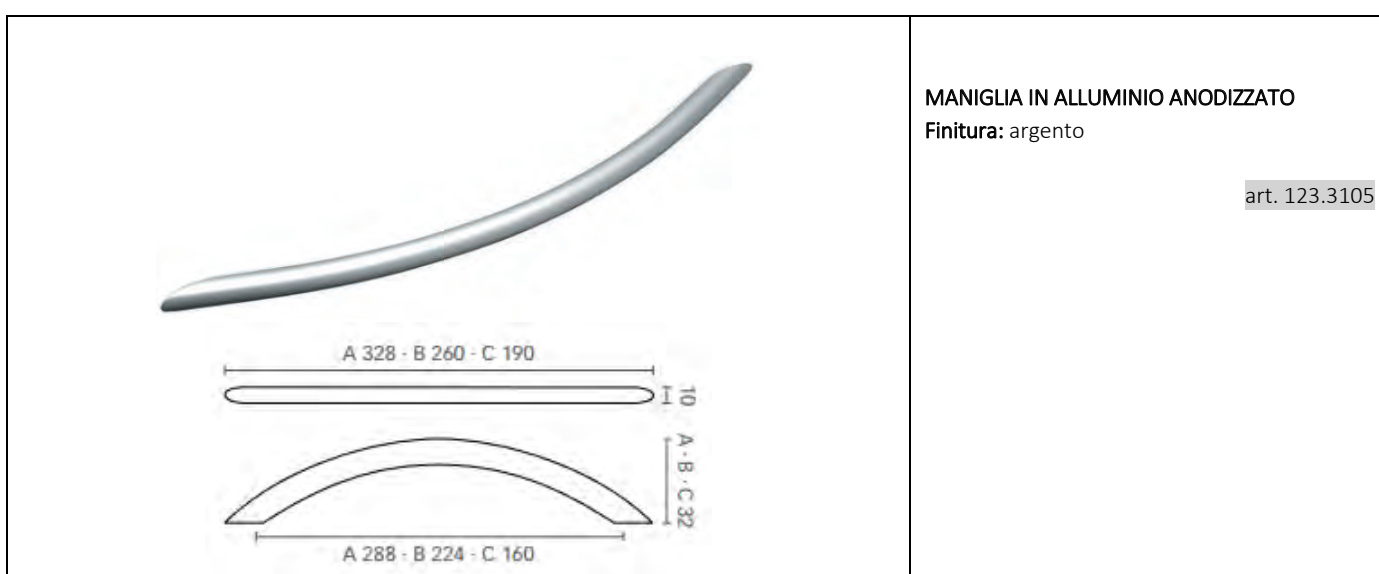
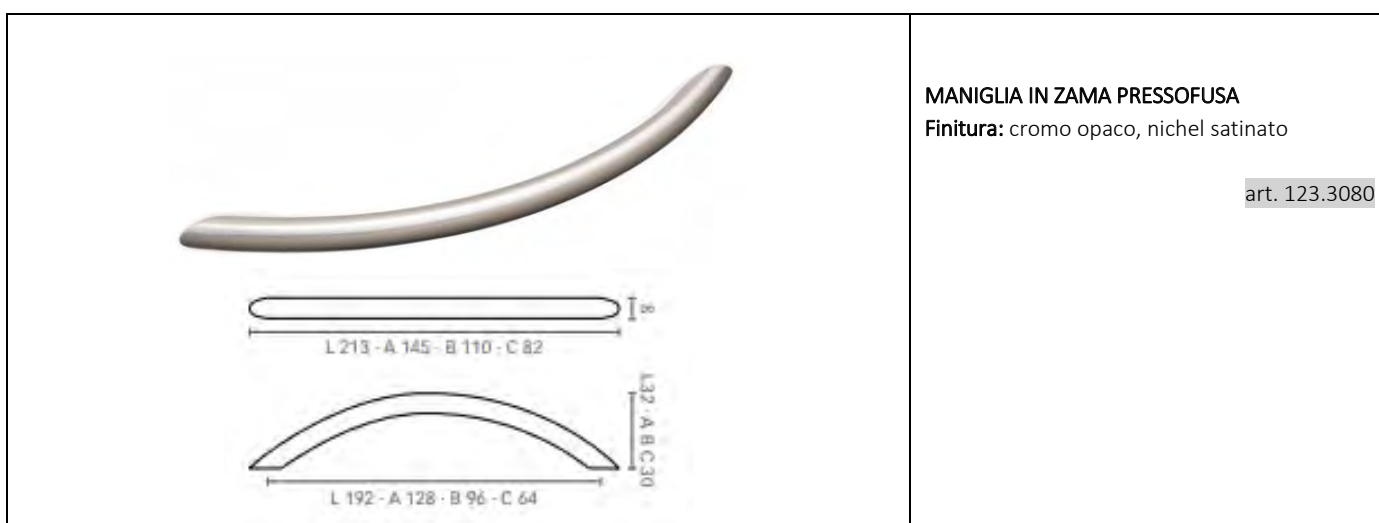
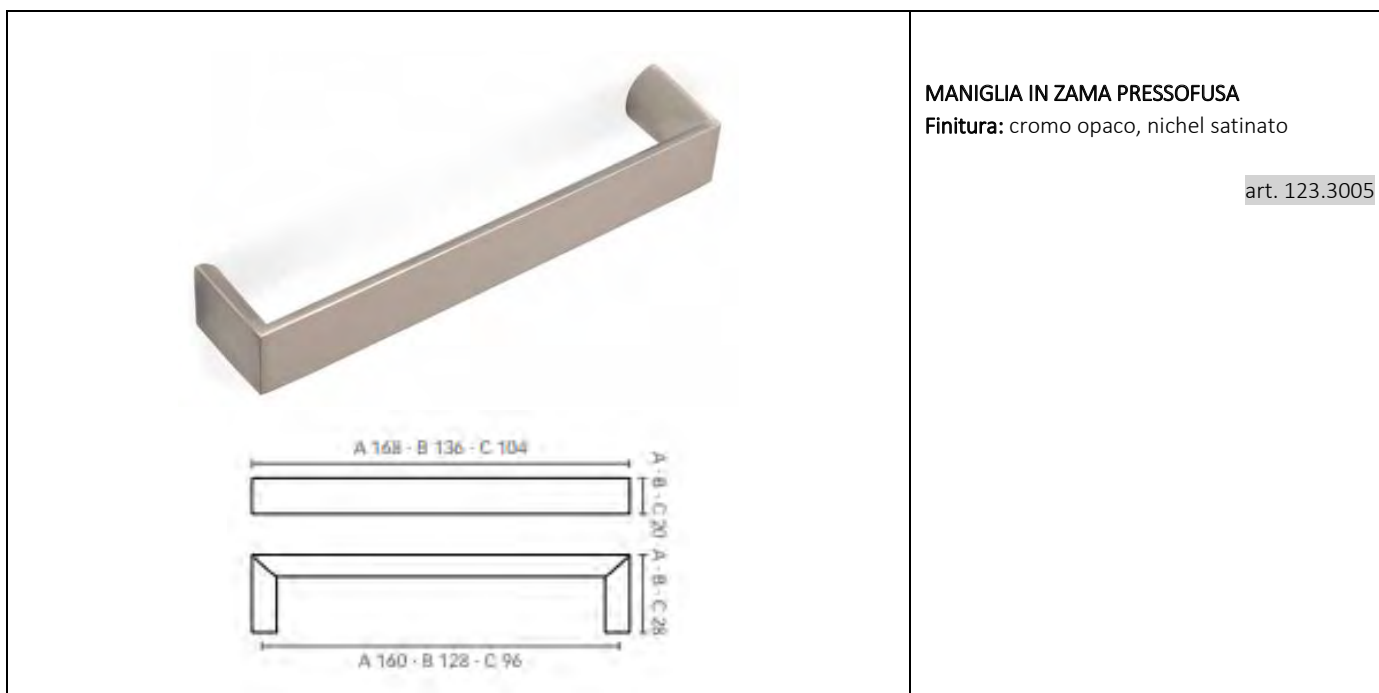
**Confezione 30m

		<p>POMOLO IN ALLUMINIO ANODIZZATO Finitura: argento</p> <p style="text-align: right;">art. 123.105</p>
---	---	---

		<p>POMOLO IN ZAMA PRESSOFUSA Finiture: Cromo, Econichel, Nichel satinato</p> <p style="text-align: right;">art. 123.125</p>
--	---	---

		<p>POMOLO IN OTTONE TORNITO Finiture: Bianco, nero opaco, cromo, cromo satinato, econichel, nichel opaco, oro lucido</p> <p style="text-align: right;">art. 123.167</p>
---	---	--

		<p>POMOLO IN ZAMA PRESSOFUSA Finiture: Cromo, Nichel satinato</p> <p>art. 123.400</p>
		<p>POMOLO IN OTTONE TORNITO Finiture: Bianco, nero, nero opaco, cromo, econichel, nichel opaco, oro lucido</p> <p>art. 123.505</p>
		<p>POMOLO IN ZAMA PRESSOFUSA Finiture: Cromo, econichel. Nichel opaco</p> <p>art. 123.707</p>
		<p>POMOLO IN ALLUMINIO ANODIZZATO Finiture: Cromo, econichel. Nichel opaco</p> <p>art. 123.990</p>



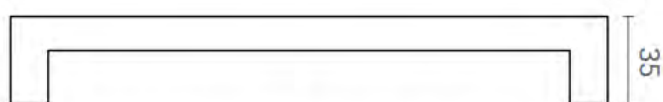
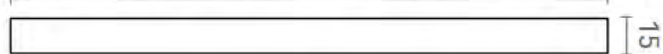


MANIGLIA IN ACCIAIO INOX AISI 304

Finitura: Inox satinato

art. 123.3110

XXL 815 · XL 655 · L 495 · A 334 · B 238 · C 174 · D 142



XXL 800 · XL 640 · L 480 · A 320 · B 224 · C 160 · D 128

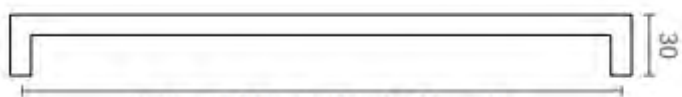
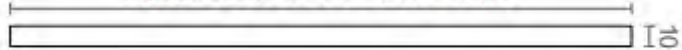


MANIGLIA IN ZAMA PRESSOFUSA

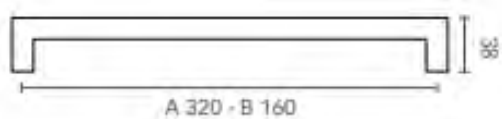
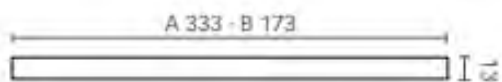
Finiture: cromo, cromo opaco, nichel satinato

art. 123.3130

A 395 · B 300 · C 203 · D 139 · E 107



A 384 · B 288 · C 192 · D 128 · E 96



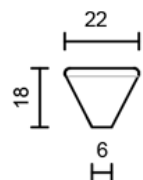
MANIGLIONE IN ZAMA PRESSOFUSA

Finiture: cromo, cromo satinato

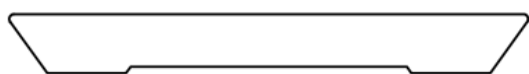
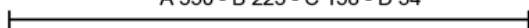
art. 123.3131

Completo di kit per fissaggio singolo o accoppiato,
per legno o vetro

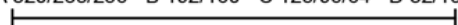




A 350 - B 223 - C 158 - D 54



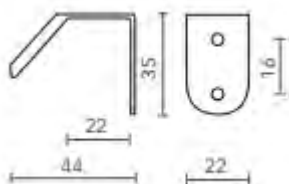
A 320/288/256 - B 192/160 - C 125/96/64 - D 32/16



MANIGLIA IN ZAMA PRESSOFUSA

Finitura: Cromo, nichel satinato, antracite, bianco

art. 123.3320



MANIGLIA IN ZAMA PRESSOFUSA

Finitura: bianco, cromo, econichel, nichel satinato

art. 123.3600



Finiture • Finishes



Argento (disponibile nelle misure A-B-C-D-E)
Anodized silver (available in sizes A-B-C-D-E)



Cromo (disponibile nelle misure C-D-E)
Chrome (available in sizes C-D-E)

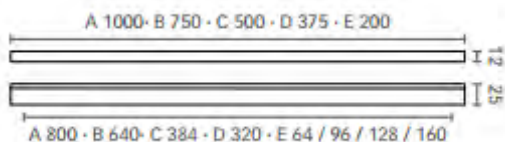


Nichel satinato (disponibile nelle misure C-D-E)
Satinated nickel (available in sizes C-D-E)



Maniglia in alluminio,
completa di viti M4 x 25
Misura "E" utilizzabile con 4 diversi interessi

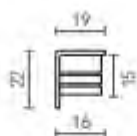
Materiale: alluminio



MANIGLIA IN ALLUMINIO

Finitura: argento

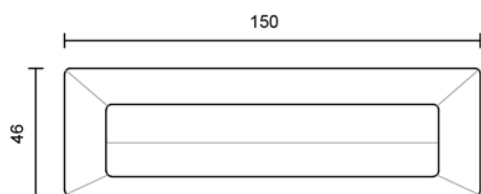
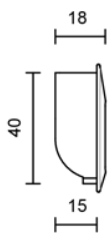
art. 123.3990



MANIGLIA AD INCASSO IN ZAMA

Finiture: bianco opaco, cromo, econichel, nichel satinato.

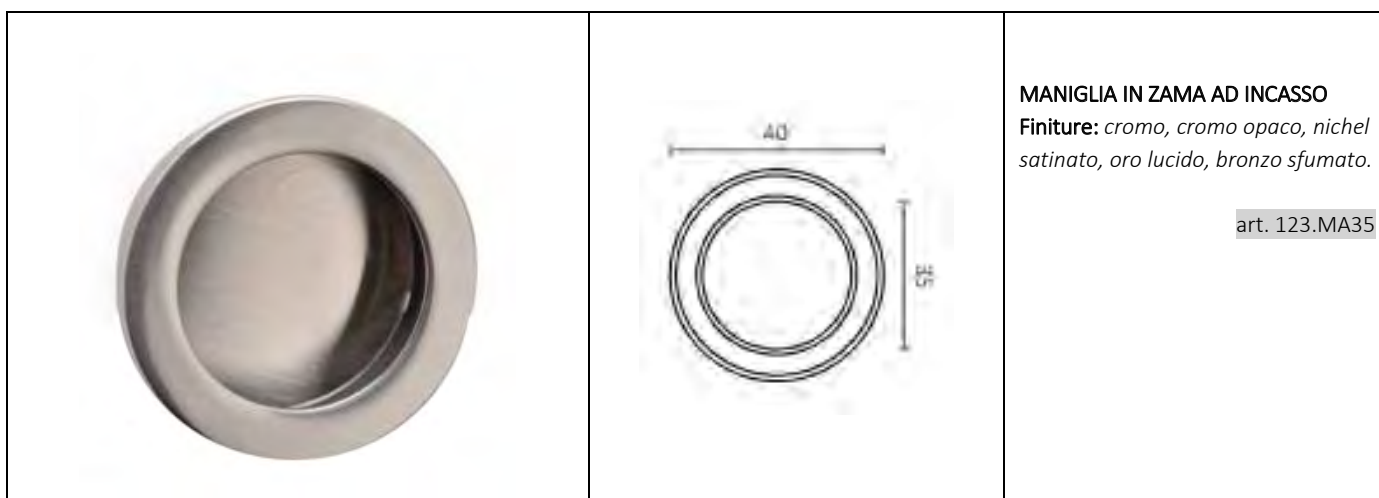
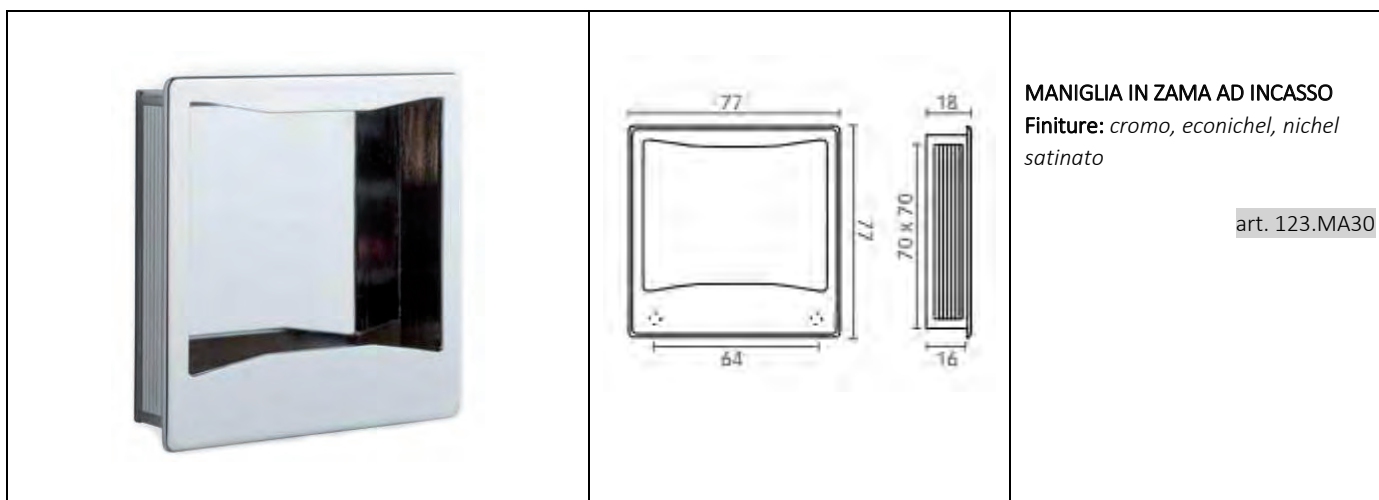
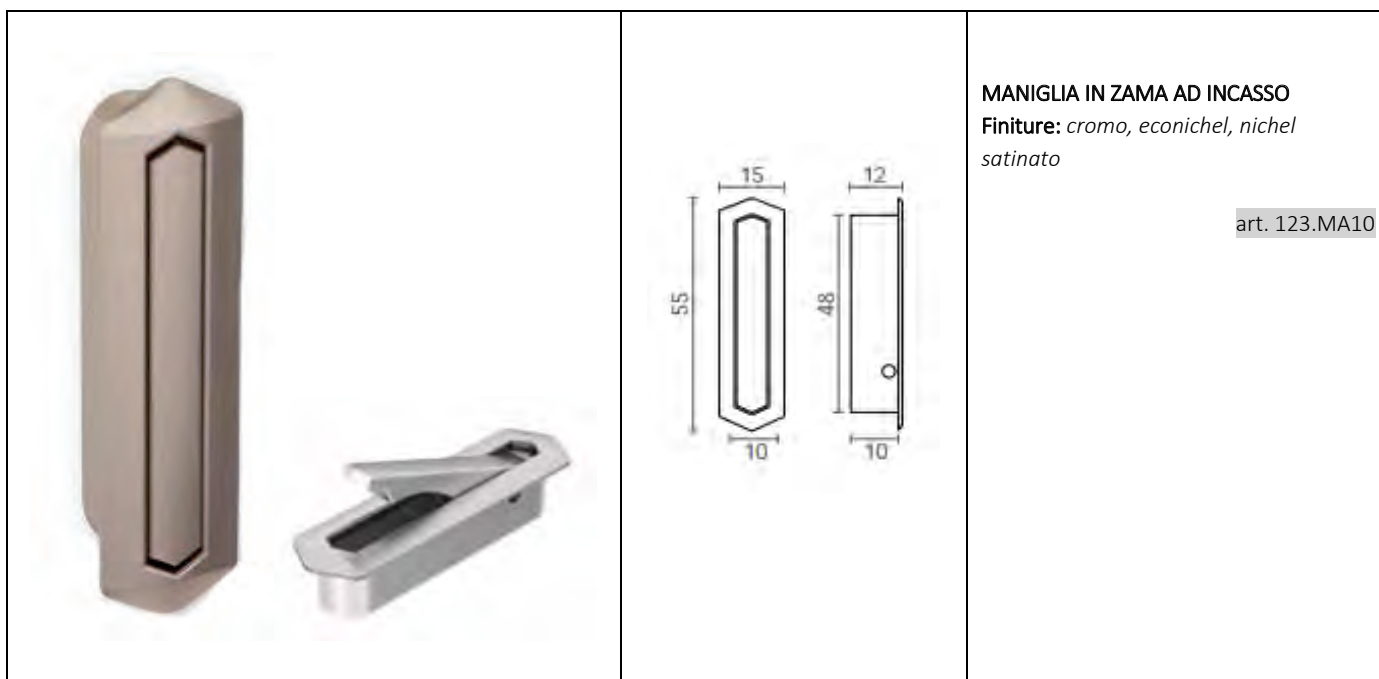
art. 123.MA20



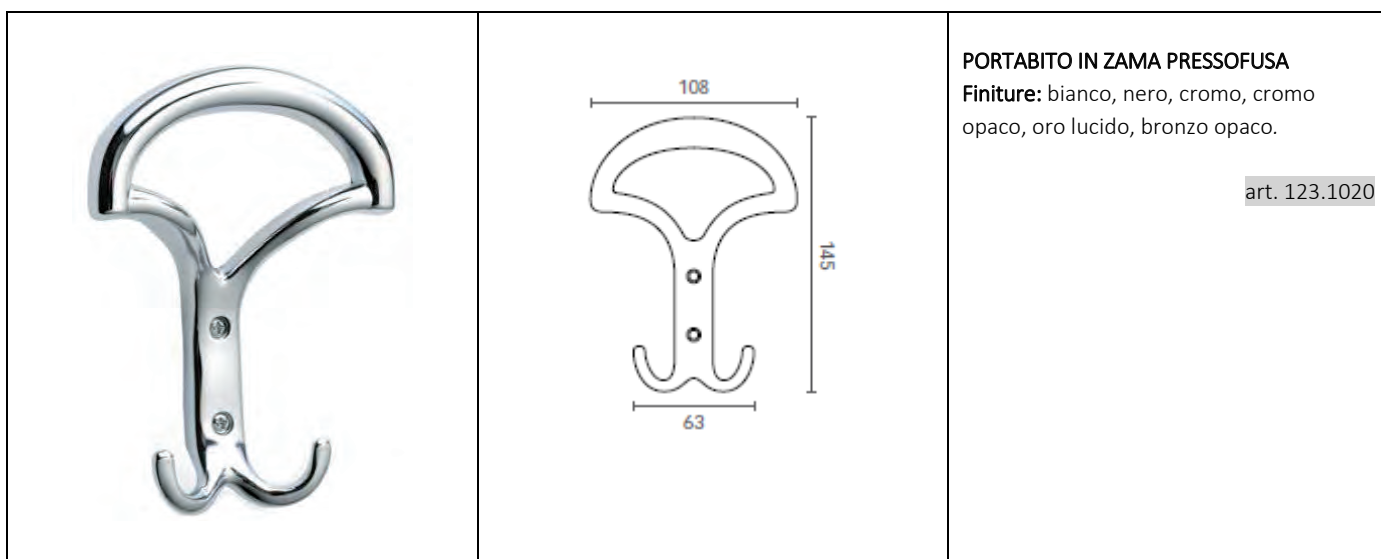
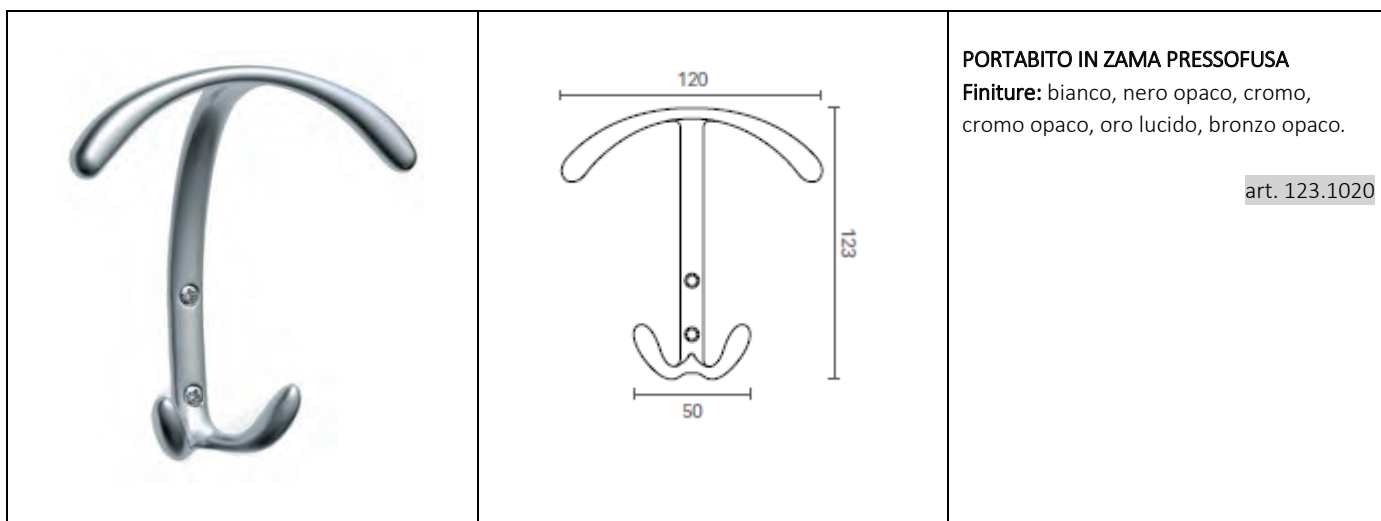
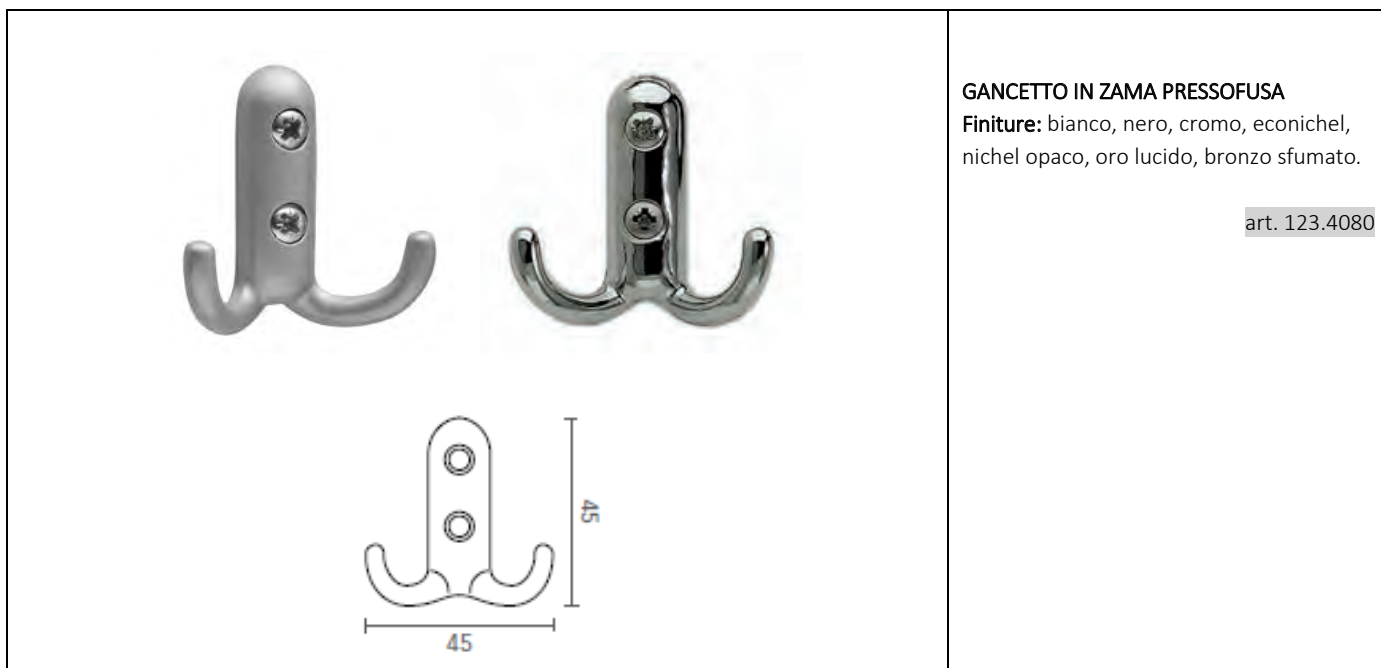
MANIGLIA AD INCASSO IN ZAMA PRESSOFUSA


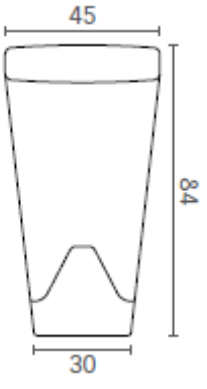
Finiture: cromo, econichel, nichel satinato, antracite


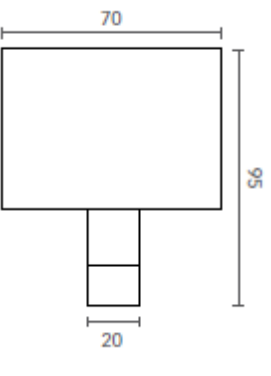
art. 123.MA25


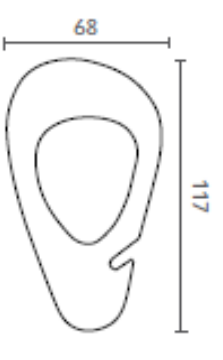


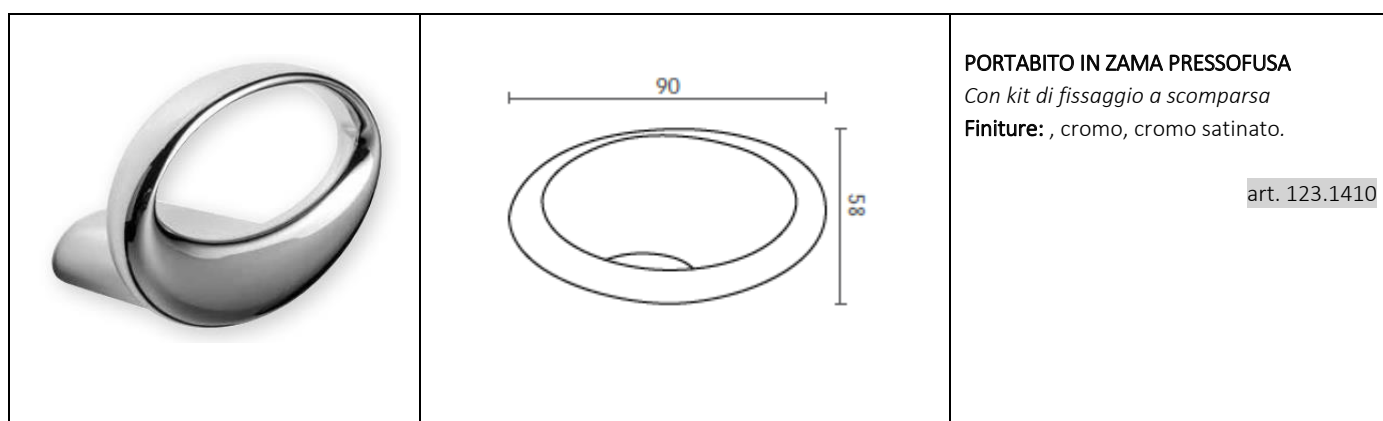
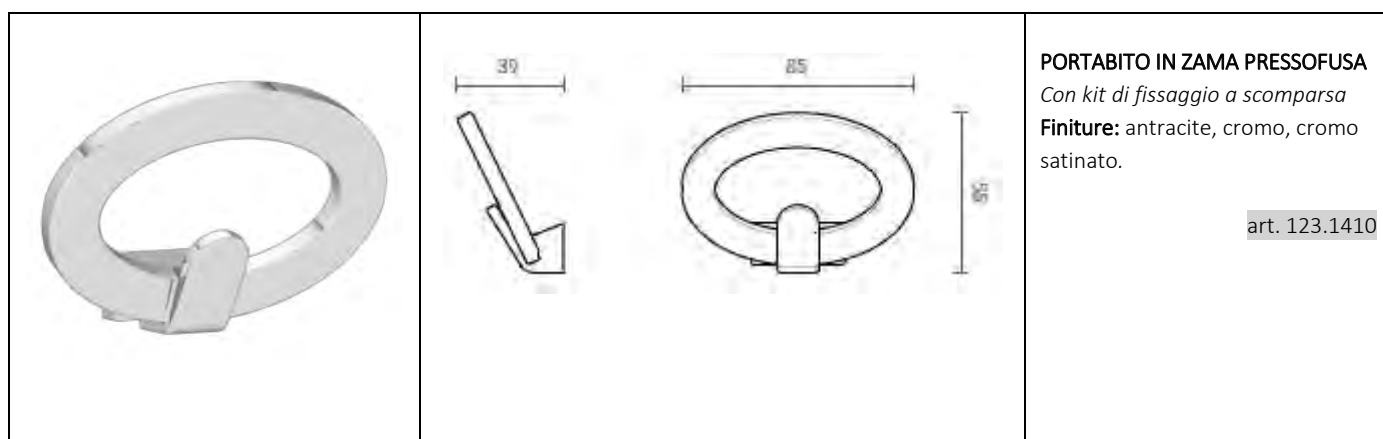
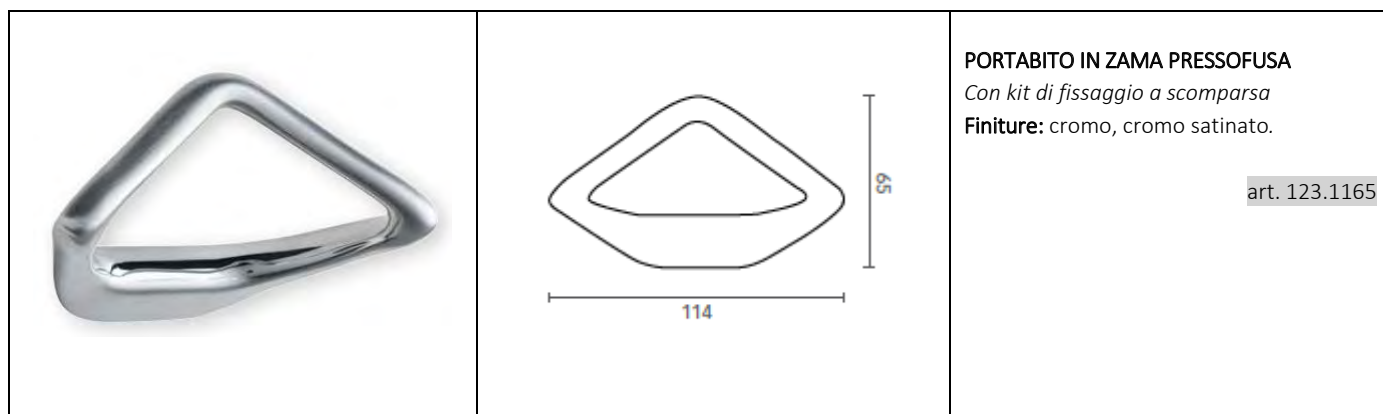
PORTA ABITI



		<p>PORTABITO IN ZAMA PRESSOFUSA <i>Con kit di fissaggio a scomparsa</i> Finiture: cromo, nichel satinato, cromo satinato.</p> <p style="text-align: right;">art. 123.1130</p>
---	---	---

		<p>PORTABITO IN ZAMA PRESSOFUSA <i>Con kit di fissaggio a scomparsa</i> Finiture: cromo, nichel satinato, cromo satinato.</p> <p style="text-align: right;">art. 123.1150</p>
--	--	---

		<p>PORTABITO IN ZAMA PRESSOFUSA <i>Con kit di fissaggio a scomparsa</i> Finiture: econichel, nichel satinato.</p> <p style="text-align: right;">art. 123.1300</p>
---	---	---



Logica non si assume alcuna responsabilità per possibili errori o inesattezze di stampa rispetto alle descrizioni, dettagli e misure. La tecnica di stampa può determinare differenze di colore.

Logica

Via Roma, 163
30030 SALZANO (VE)
Tel. +39 041 5746112
Tel. +39 041 5749084
Fax +39 041 5746266
info@logicaincasso.it
www.logicaincasso.it
segui su 